

# Wohnungslosigkeit und Geschlecht

Sexuelle Orientierung und Geschlechtsidentität als  
Risikofaktoren für und in Wohnungs- bzw. Obdachlosigkeit

Dr. Constance Ohms



Beratungsstelle für Lesben, Trans\* und queere Menschen



# Inhaltsverzeichnis

Danksagung .....	4
Einführung in das Thema .....	5
Eine Annäherung an das Thema: Sexuelle Orientierung und Geschlechtsidentität als Risikofaktoren für Wohnungslosigkeit .....	12
Coming-out als LSBT*I*Q als Risikofaktor für Wohnungslosigkeit .....	18
Migration/Flucht wegen der Kriminalisierung und Pathologisierung der sexuellen Orientierung/ der Geschlechtsidentität als Risikofaktor für Wohnungslosigkeit .....	25
Forschungsmethode und Forschungsansatz .....	27
Sexuelle Orientierung und Geschlechtsidentität als Risikofaktoren für Wohnungslosigkeit .....	31
Lebensgeschichten von Wohnungslosigkeit betroffener Lesben, Schwulen, Trans* und queeren Menschen .....	34
Biografische Interviews .....	38
Literatur .....	104
Anlage .....	108
Impressum .....	110

## Danksagung

Der Verein *Broken Rainbow e. V.* ist Träger einer Beratungsstelle für von Gewalt betroffene Lesben, Trans\* und queere Menschen, **gewaltfrei**leben. Die Nutzer\*innen des Beratungsangebots leben in sehr unterschiedlichen Lebensverhältnissen, manche von ihnen sind wohnungs- oder sogar obdachlos. Dieser Umstand, die Erkenntnis, dass es so gut wie keine Vernetzungsstrukturen zwischen Einrichtungen der LSBT\*I\*Q Community und Einrichtungen der Wohnungslosenhilfe gibt und die Frage, inwiefern es einen Zusammenhang zwischen Coming-out als lesbisch, schwul, trans\*, queer, nicht-binär usw. und dem Risiko, wohnungslos bzw. sogar obdachlos zu werden gibt, führten letztlich zu der vorliegenden Studie.

Unsere Erfahrung während der Studie zeigt, dass viele Lesben, Schwule Trans\* und queere Menschen sich ihrer prekären Wohnverhältnisse schämen und das Gefühl haben, „versagt“ zu haben, bzw. selbst an ihrer Lebenssituation schuld zu sein.

Wir konnten mit einigen Lesben, Schwulen, Trans\* und queeren Menschen reden, die in prekären Verhältnissen leben, aber nur wenige waren bereit, sich in einem Interview zu ‚outen‘. Die Scham ist groß. Umso mehr gilt unser Dank denjenigen, die den Mut hatten, in einem Interview ihre Situation zu beschreiben und so dazu beitragen, diese auch innerhalb der LSBT\*I\*Q Community sichtbar zu machen.

Die Studie kann nur einen ersten Einblick in die Zusammenhänge von sexueller Orientierung, geschlechtlicher Selbstbeschreibung und dem Risiko, wohnsitzlos zu werden, geben. Tiefergehende und umfassendere Untersuchungen sind dringend notwendig, die aber nicht von unserem Verein bewerkstelligt werden können.

Im Laufe der Studie konnten erste Vernetzungsstrukturen zu Einrichtungen der Wohnungslosenhilfe aufgebaut werden und wir danken für die Offenheit und dem Wohlwollen, das uns begegnet ist.

Insbesondere danken wir der *Antidiskriminierungsstelle des Landes Hessen* und der *hms – Hannen-Mehrzweck-Stiftung* für die großzügige Förderung der Studie.

*Vorstand Broken Rainbow e. V.*

## Einführung in das Thema

Als ‚obdachlos‘ gelten Personen, die keinen festen Wohnsitz haben und im Freien, im öffentlichen Raum oder in einer Notunterkunft übernachten. D. h. Obdachlosigkeit im engeren Sinne bedeutet, auf der Straße zu leben oder in einer Notunterkunft untergebracht zu sein. Als ‚wohnungslos‘ wiederum gelten Menschen, die nicht über einen (miet)vertraglich abgesicherten Wohnraum verfügen oder in unzumutbaren Wohnverhältnissen leben. Dazu gehören also auch Menschen, die bei Freund\*innen oder Bekannten auf der Couch übernachten oder sich prostituieren und vorübergehend bei einem Freier unterkommen. Menschen, die in einem Auto nächtigen, in einer Gartenlaube oder einem Bauwagen leben, gelten als obdachlos. Die definitorische Grenze zwischen Wohnungslosigkeit und Obdachlosigkeit ist schmal, manchmal auch verschwommen – und vor allem nicht einheitlich.

## Demografische Daten zu Wohnungslosigkeit

Für die Unterbringung von obdachlosen Menschen sind in Hessen die Kommunen zuständig, d. h. ein obdachloser Mensch muss dort untergebracht werden, wo er sich gegenwärtig aufhält und um Obdach bittet. Die Unterbringung kann im Rahmen der Gefahrenabwehr erfolgen, d. h. es ist diejenige Behörde zuständig, in deren Bereich sich die obdachlose Person zu dem Zeitpunkt aufhält, zu dem die Maßnahme notwendig wird. Auch kann eine Unterbringung im Rahmen des SGB XII zur Überwindung besondere sozialer Schwierigkeiten erfolgen oder im Rahmen der Kinder- und Jugendhilfe.

Die Bundesarbeitsgemeinschaft Wohnungslosenhilfe (BAG W 2017) schätzt, dass es im Jahr 2016 insgesamt 860.000 wohnungslose Menschen in Deutschland gab, wobei davon ca. 440.000 geflüchtete Menschen und 420.000 anderweitig obdachlose Menschen waren (Quelle: [www.bagw.de/de/themen/zahl\\_der\\_wohnungslosen/index.html](http://www.bagw.de/de/themen/zahl_der_wohnungslosen/index.html); letzter Zugriff: 1.1.2019). Die letzte von der BAG W veröffentlichte Statistik über die Anzahl und Struktur der wohnsitzlosen Menschen in Deutschland bezieht sich auf das Jahr 2016 (Statistikbericht Jahreserhebung 2016). Über die Struktur der wohnsitzlosen Geflüchteten (z. B. Aufgliederung nach Herkunftsländern, Alter, Geschlechtsidentität usw.) liegen allerdings keine Daten vor. Die vorliegenden soziodemografischen Daten zu wohnsitzlosen Menschen in Deutschland beziehen sich folglich nur auf denjenigen Teil, der nicht geflüchtet ist.

Aktuell leben 52.000 Menschen ohne jegliche Unterkunft auf der Straße, was gegenüber dem Referenzjahr 2014 einen Anstieg um 33 Prozent bedeutet. Der verbleibende Anteil von 368.000 Menschen ist



in einer Einrichtung der Wohnungslosenhilfe untergebracht, d. h. in einer Unterkunft für Obdachlose oder in einer Wohneinrichtung zur Überwindung besonderer sozialer Schwierigkeiten usw. Der Anteil erwachsener Männer an obdachlosen Personen beträgt 73 Prozent, der der Frauen 27 Prozent, wobei ihr Anteil kontinuierlich steigt. 12 Prozent der wohnsitzlosen Menschen in Deutschland sind EU-Bürger\*innen, d. h. zirka 50.000 Menschen. In den Metropolen leben 50 Prozent aller wohnsitzlosen Menschen auf der Straße, diese Entwicklung ist stark durch die EU-Binnenzuwanderung geprägt (Quelle: [www.bagw.de/de/themen/zahl\\_der\\_wohnungslosen/index.html](http://www.bagw.de/de/themen/zahl_der_wohnungslosen/index.html); letzter Zugriff: 1.1.2019).

Zu den von der BAG W erhobenen soziodemografischen Faktoren gehören: Geschlecht, Alter, Nationalität und Beziehungsstatus; so gelten 70 Prozent der Wohnsitzlosen als alleinstehend, 30 Prozent leben mit Partner\*innen und/oder Kindern zusammen. Die BAG W schätzt den Anteil jugendlicher Obdachloser auf 8 Prozent, d. h. zirka 32.000 Jugendliche lebten in 2016 auf der Straße oder waren in einer Unterkunft für Obdachlose untergebracht.

## **Ursachen und Auslöser von Wohnungslosigkeit**

Wohnungslosigkeit ist in der Regel „multifaktoriell“ bedingt, d. h. nicht auf ein einziges Geschehen zurückzuführen. In der psychosozialen Beratungsarbeit geht es daher darum, die Zusammenhänge, die zur Wohnungslosigkeit geführt haben, zu verstehen, wobei es nicht zielführend ist, einen einzigen „schuldigen“ Moment auszumachen. Den gibt es meist nicht.

Als einer der wesentlichen Auslöser für Wohnungslosigkeit wird von Fachkräften sehr häufig der Verlust des Arbeitsplatzes benannt (51 Prozent), gefolgt von einer Suchterkrankung (48 Prozent) und Überschuldung (44 Prozent) und damit einhergehend den Umstand, die Miete nicht mehr bezahlen zu können (40 Prozent). In 20 Prozent allerdings spielt der fehlende Zugang zu „angemessenen Sozialleistungen und Unterstützungsangeboten“ eine bedeutsame Rolle. Auch können eine Trennung oder der Verlust einer geliebten Person (19 Prozent) oder gar eine Erkrankung oder Behinderung (14 Prozent) dazu beigetragen haben, wohnungslos zu werden (Quelle: <https://de.statista.com/statistik/daten/studie/183352/umfrage/meinung-zu-den-gruenden-fuer-obdachlosigkeit/>; letzter Zugriff 1.1.2019). Letztlich geht aber aus den angeführten Daten nicht hervor, was sich beispielsweise hinter einer Trennung verbirgt: Die Trennung einer heteronormativen Partnerschaft/Ehe wegen der Transidentität eines/einer Partner\*in oder eine Trennung zwischen zwei cis-Personen? Auch sind die Ursachen nicht mono-kausal zu betrachten; es liegt die Vermutung nahe, dass die betroffenen Personen aus den unterschiedlichsten Gründen psychisch so belastet waren,

dass sie nicht länger fähig waren, ihren Alltag zu bewältigen, d. h. sich um Miete, Grundsicherung oder um Hilfe und Unterstützung zu kümmern.

Junge Erwachsene wiederum geben sehr häufig an, dass „Konflikte in der Familie“ ein Grund für ihre Wohnungslosigkeit seien. Laut einer Studie von Knopp/Bleck/Rießen (2014: 17) hatte der überwiegende Teil der wohnsitzlosen jungen Erwachsenen zuvor Leistungen der Jugendhilfe erhalten (75,3 Prozent), die allerdings mit der Volljährigkeit beendet wurde und die jungen Erwachsenen somit aus diesem Hilfesystem gefallen waren.

Die „multifaktorielle Bedingtheit“ von Wohnungslosigkeit beschreibt folglich Zusammenwirken verschiedener Faktoren, die dazu geführt haben, dass ein Mensch wohnungslos wird: Das kann auch der Rauswurf aus dem Elternhaus sein wegen einer vermeintlichen normabweichenden sexuellen Orientierung oder Geschlechtsidentität, verbunden mit mangelnden Beratungs- und Unterstützungsangeboten für die Eltern oder die betroffene Person; der\_ die Partner\*in hat sich getrennt, verbunden mit dem Verlust des Arbeitsplatzes usw.

## **Wohnungslosigkeit in Hessen**

Im Landesozialbericht Hessens aus dem Jahr 2017 wird die Zahl der Wohnungslosen mit 3.338 Personen beziffert, wobei sich die Erhebung auf Zahlen der Freien Wohlfahrtspflege in Hessen e. V., bezieht. Diese sind allerdings nicht repräsentativ. Zur Demografie der wohnungslosen Menschen in Hessen gibt es nur wenige Informationen, so wird der Anteil von Frauen mit knapp einem Fünftel d. h. 716 Frauen (21,5 Prozent) angegeben – und liegt damit etwas unter dem Bundesdurchschnitt. Die bedeutendsten Unterkunftsformen für Wohnungslose sind das stationäre Wohnen, „Individualwohnraum“ und „Übernachtungsheime“, wobei „Individualwohnraum“ mittlerweile die am stärksten genutzte Unterkunftsform ist. Zusammen machen diese Unterkunftsformen 60 Prozent aus (vgl. HMSI 2017: 136). Aktuell lebt jede sechste hessische wohnungslose Person (16 Prozent) auf der Straße, d. h. ist ohne jegliche Unterkunft.

Ein Großteil der Wohnungslosen, nämlich 44,8 Prozent, erhält Regelleistungen nach dem SGB II, weitere 12 Prozent erhalten Leistungen nach dem SGB XII. 11,2 Prozent erhalten Tagessätze aus der Sozialhilfe und weitere 8,4 Prozent Tagessätze aus der Rente/Pension (Ebd.: 137). Der Anteil derjenigen, die ohne jegliche staatliche Unterstützung (über)leben müssen, wird mit 8,3 Prozent angegeben. Der 2. Hess. Landesozialbericht erklärt: „In den meisten Bundesländern, so auch in Hessen, existieren keine offiziellen Wohnungslosigkeit- /Obdachlosigkeitsstatistiken“ (Ebd.: 137).

## Darstellung 2.5.10: Wohnsituation von Wohnungslosen in Hessen 2008-2015 (in Prozent)

Unterkunftssituation	2008	2009	2011	2013	2015
Ohne Unterkunft	8,5	9,7	10,5	8,9	16,0
Notschlafstelle	2,5	4,5	2,7	7,2	4,7
Übernachtungsheim	16,7	19,0	20,3	16,0	15,5
Betreutes Wohnen	11,4	12,8	8,0	8,8	5,9
Stationäres Wohnen	28,5	26,3	28,9	23,1	18,5
Gasthof/Pension	0,4	0,2	0,5	0,9	1,4
Individualwohnraum	21,0	18,8	21,5	24,8	25,5
Bei Bekannten	4,9	4,9	5,9	5,5	8,7
Strafvollzug	0,3	0,2	0,3	1,9	0,5
Sonstiges	6,0	3,7	1,6	3,0	3,3

Quelle: 2. Hessischer Landesozialbericht Sozialbericht: 136

Auf der Internetseite „berber-info“ (Untertitel: Informationen für Wohnungslose und von Wohnungslosigkeit bedrohte Menschen) ist zu lesen, dass es in Hessen 31 Wohnheime für wohnungslose Menschen gibt, 27 Tagesaufenthalte sowie sechs gesonderte Hilfeinrichtungen für Frauen (Berber-Info). Der Journalist H. Voigts beschreibt in einem Artikel die Unterkunft für Obdachlose im Ostpark Frankfurts: Dort gebe es 200 Plätze für Obdachlose, wobei die meisten Zimmer Doppelzimmer seien und rund 60% der Bewohner\*innen einen Migrationshintergrund hätten<sup>1</sup>. Des Weiteren schreibt er, dass in 2017 nach Angaben der Stadt Frankfurt am Main zirka 2.700 Menschen ohne Wohnung gewesen seien. Das lässt vermuten, dass wohnungslose Menschen sich vor allem in den Städten aufhalten, d.h. in Hessen vor allem in Frankfurt. Die Stadt Frankfurt gibt an, dass sie Wohnungslose in Notunterkünften, Wohnheimen und Hotels unterbringt, aber zwischen 120 und 200 Menschen auf der Straße leben. Zudem seien zirka 4.700 geflüchtete Menschen in gesonderten Unterkünften unterkommen (vgl. ebd.). Die Übersichtsseite „Aufbruch Hessen“ gibt 21 Träger von Übernachtungsmöglichkeiten für Wohnungslose für den Raum Mittelhessen an (Aufbruch Hessen). Einer der größten Träger von Einrichtungen für Obdachlose ist der

<sup>1</sup> Quelle: Frankfurter Rundschau 2017: Neue Unterkunft für Obdachlose im Ostpark. Online: [www.fr.de/frankfurt/stadtteile/frankfurt-ost/ost-end-neue-unterkunft-fuer-obdachlose-im-ostpark-a-1374061](http://www.fr.de/frankfurt/stadtteile/frankfurt-ost/ost-end-neue-unterkunft-fuer-obdachlose-im-ostpark-a-1374061)



Frankfurter Verein; er unterhält 13 Unterstützungsangebote für Wohnungslose, 2 davon ausschließlich für Frauen mit Kindern (Frankfurter Verein 2018).

Ein erster Überblick über die vorhandene Infrastruktur und die Lebenssituation obdachloser Menschen in Hessen zeigt, dass Erhebungen und auch Hilfe- bzw. Unterstützungsangebote primär entlang eines binären Geschlechtermodells erfolgen. Die angeführten Daten zeigen ebenfalls, dass Obdachlosigkeit mit extremer Armut einhergeht und es sich im Regelfall um psychisch stark belastete Menschen handelt.

Es stellt sich die Frage, ob es bestimmte gesellschaftliche Gruppen gibt, die ein erhöhtes Risiko tragen, wohnungslos oder obdachlos zu werden. Diese Annahme richtet den Blick nicht länger auf individuelle Lebensverhältnisse (z. B. Trennung) und individuelle Strategien, schwierige Lebenslagen zu bewältigen, sondern schaut nach strukturell verankerten Rahmenbedingungen, die manche Menschen einem erhöhten Risiko aussetzen, wohnungslos zu werden. Der Blick wendet sich folglich weg vom Individuum hin zu Strukturen und gesellschaftlichen Machtverhältnissen.

## **Wohnungslosigkeit von Jugendlichen/Heranwachsende**

Als besonderes Themenfeld findet sich in der Fachliteratur Jugendliche und junge Erwachsene, die wohnsitzlos sind oder auf der Straße leben. Als Jugendliche gelten in Deutschland Menschen im Alter von 14 bis 17 Jahren. Von 18 bis noch nicht vollendeten 21 Jahren gelten sie als Heranwachsende. In Deutschland ist die UN-Kinderrechtskonvention, die Kindern und Jugendlichen Versorgungs-, Förderungs- und Beteiligungsrechte zuspricht, seit 1992 in Kraft. Auf der Grundlage des Kinder- und Jugendhilfegesetzes (SGB VIII) haben die Länder Jugendhilfesysteme entwickelt, die Kinder und Jugendliche in ihrer Entwicklung fördern und vor Gewalt schützen sollen. In Ausnahmefällen können Leistungen der Jugendhilfe bis zum 21sten Lebensjahr gewährt werden, danach fallen die jungen Erwachsenen endgültig aus der Jugendhilfe heraus.

Über die Anzahl Jugendlicher, die in Deutschland auf der Straße lebt, gibt es kaum gesicherte Angaben, zumeist handelt es sich um Näherungswerte. Eine Studie des Deutschen Jugendinstituts aus München (2017) geht von rund 37.000 jungen Menschen ohne festen Wohnsitz aus, wobei zirka 20 Prozent, d. h. 7.400 Personen, davon minderjährig seien. Allerdings gibt es ein breites Spektrum an Wohnungslosigkeit: Das reicht von auf der Straße leben, Couchsurfing (übernachten bei Bekannten und Freunden), Wohnen in Bauwagen oder in besetzten Häusern bis hin zu Wohnen in Einrichtungen des Betreuten Wohnens usw. Die „verdeckte Wohnsitzlosigkeit“ (Steckelberg 2010) (z. B. Couchsurfing) verunmöglicht es nahezu, ein reales Bild des Ausmaßes von Wohnsitzlosigkeit unter Jugendlichen zu zeichnen. Vorliegende Studien

benennen als Grund für die Wohnsitzlosigkeit, dass jugendliche Wohnsitzlose häufig aus gewaltförmigen Familienverhältnissen ausbrechen (vgl. Straßenkinderreport 2010).

Im Jahresbericht 2017 des Berliner Vereins Straßenkinder e. V. wird Bezug genommen auf die Studie des Münchner Jugendinstituts von 2017, in dem es in Deutschland ca. 6.500 Straßenjugendliche im Alter von 14 Jahren bis 18 Jahren gibt. Bei den unter 21jährigen seien 65 Prozent Mädchen und 35 Prozent Jungen, während bei den über 21jährigen der Anteil der Mädchen nur noch bei 22 Prozent liegt und der der Jungen signifikant auf 78 Prozent gestiegen ist (Straßenkinderarbeit – Jahresbericht 2017: 7).

Knopp, Bleck und van Rießen wiederum geben an, dass bei U25jährigen das Geschlechterverhältnis zwischen Männern und Frauen bei 80:20 liegt, d. h. dass 79 Prozent männlich und 21 Prozent weiblich sind (Ebenda: 10). In dieser Studie war zudem die Mehrzahl der Befragten in Deutschland geboren und besitzt die deutsche Staatsbürgerschaft. Die Wohnungslosigkeit hielt gemäß ihrer Studie mehrheitlich bereits seit drei Jahren und länger an. Als Gründe wurden neben den Problemen mit den Eltern (70,0 Prozent) vor allem eigene Alkohol-/Drogenprobleme (18,9 Prozent), Geldprobleme (14,4, Prozent) und ‚schlechte Wohnverhältnisse im Elternhaus‘ (8,9 Prozent) sowie ‚eigene Haft/Straftat‘ mit ebenfalls 8,9 Prozent angegeben. (Knopp/Bleck/van Rießen 2014: 14).

Knopp/Bleck/van Rießen betonen, dass insbesondere wegen eines fehlenden Übergangs von der Jugendhilfe zu anderen Hilfesystemen das Risiko gerade bei jungen Erwachsenen sehr hoch ist, wohnungslos zu werden. Demzufolge geben über zwei Drittel der befragten wohnungslosen jungen Erwachsenen den Zeitpunkt der Entstehung ihrer Wohnungslosigkeit zwischen 18 und 21 Jahren an (Ebenda: 14).

Flick und Rhönsch (2006) wiederum unterscheiden zwischen akuter Obdachlosigkeit und einem täglichen Aufenthalt auf der Straße: Sie vermuten, dass in Deutschland Jugendliche eher selten akut obdachlos seien (Flick/Rhönsch 2006: 172), sondern sich tagsüber unter anderem in Ballungsräumen aufhalten, um dann nachts bei Bekannten unterzukommen. Teilweise seien sie auch in Einrichtung des Betreuten Wohnens versorgt oder erhielten provisorische eigene Wohnräume, die aber zeitlich immer nur begrenzt und qualitativ unzumutbar seien (vgl. Ebd.).

Straßenjugendlichen sind multiple Deprivationen gemeinsam - materielle Armut, Arbeitslosigkeit, unzureichende Wohnverhältnisse, mangelnde Bildung und Ausbildung, Drogen- und Alkoholabhängigkeit sowie ausgeprägte Konfliktlagen in den Herkunftsfamilien.

Jugendliche und Kinder kommen in den offiziellen Statistiken zu Wohnungslosigkeit nicht vor. Im Jahr 2001 ging das Bundesministerium für Arbeit und Sozialordnung in seinem ersten Armuts- und Reichtums-

bericht von 7.000 in Deutschland auf der Straße lebenden Jugendlichen aus - junge Menschen unter 18 Jahren, die einen erheblichen Teil ihres Lebens auf der Straße zubringen (vgl. BMAS 2001: 116). Im Jahr 2002 meldete die BAG W, dass 72.000 Kinder und Jugendliche in Obdachlosensiedlungen lebten. Jährlich gingen bundesweit etwa 30.000 Vermisstenmeldungen bei der Polizei ein. Davon betrafen etwa 50 Prozent Kinder und Jugendliche. Allerdings wären nicht alle vermissten Kinder Straßenkinder. Manche Jugendlichen liefen aus freien Stücken von zu Hause weg und kehrten bald wieder zurück. Andere würden von ihren Eltern verstoßen (vgl. BAG W 2017). Der dritte Armutsbericht der Bundesregierung aus dem Jahr 2008 nennt im Blick auf Kinder und Jugendliche, die auf der Straße leben, nicht länger Zahlen.



# Eine Annäherung an das Thema: Sexuelle Orientierung und Geschlechtsidentität als Risikofaktoren für Wohnungslosigkeit

Für eine Annäherung an das Thema ist es notwendig anzuschauen, inwiefern die sexuelle Orientierung oder die geschlechtliche Selbstbeschreibung tatsächlich ein Risikofaktor für (drohende) Wohnungslosigkeit darstellt und inwiefern dieser Einflussfaktor die aktuelle Lebenssituation der ‚Betroffenen‘ gestalten:

So tauchen in der psychosozialen Beratungsarbeit immer wieder Lebensgeschichten auf, die die Vermutung nahelegen, dass es einen engen Zusammenhang zwischen sexueller Orientierung bzw. geschlechtlicher Selbstbeschreibung und dem Risiko, wohnungslos zu werden, gibt. So kann das Coming-out als Lesbe, Schwuler, Trans\* oder queerer Mensch ein möglicher Grund für Wohnungslosigkeit sein, wenn beispielsweise die Herkunftsfamilie ihre materiellen, sozialen und emotionalen Ressourcen dem Familienmitglied entzieht. Oder aber es haben andere Faktoren zur Wohnungslosigkeit geführt, wobei ein lesbisches, schwules, trans\* oder queeres Coming-out dann auch in der Lebensphase der Wohnungslosigkeit stattfinden kann. Hier ist zu ergründen, ob und inwiefern die sexuelle Orientierung bzw. geschlechtliche Selbstbeschreibung eine Rolle gespielt haben könnte, soziale, emotionale und wirtschaftliche Bindungen zu verlieren – und so das Risiko, wohnungslos zu werden, zumindest begünstigt hat.

Nach einer aktuellen Studie des Dalia Forschungsinstituts beschreiben sich in Deutschland 7,4 Prozent der Bevölkerung als lesbisch, schwul, bisexuell oder trans\* (Dalia 2016). Die Studie verdeutlicht zudem, dass der Bevölkerungsanteil, der sich offen der LSBT\*I\*Q Community zuordnet, abhängig ist vom (vermuteten) Grad gesellschaftlicher Akzeptanz<sup>2</sup>.

Studien insbesondere aus dem anglo-amerikanischen Sprachraum legen die Vermutung nahe, dass es einen Zusammenhang gibt zwischen sexueller Orientierung, geschlechtlicher Selbstbeschreibung und dem Risiko, wohnungslos oder obdachlos zu werden (z. B. Nicholas Ray 2006, Zack Ford 2012, Alex S. Keuroghlian 2014), wobei die angeführten Studien allerdings vor allem lesbische, schwule, trans\* und queere Jugendliche im Blick haben. Demnach liegt der Anteil von LSBT\*I\*Q an obdachlosen Jugendlichen bei 40 Prozent (Zack Ford 2012), was weit über dem vermuteten Bevölkerungsanteil von 7 Prozent bis 10

---

2 Quelle: [www.daliaresearch.com/counting-the-lgbt-population-6-of-europeans-identify-as-lgbt](http://www.daliaresearch.com/counting-the-lgbt-population-6-of-europeans-identify-as-lgbt); letzter Zugriff: 1.1.2019



Prozent liegt – und somit eine Auffälligkeit darstellt. In Deutschland wiederum gibt es Untersuchungen, die sich mit der Lebenssituation von lesbischen, schwulen, bisexuellen, trans\* und queeren Jugendlichen befassen (u.a. Krell/Oldemeier 2015, Timmermanns et.al. 2017), die aber nicht dezidiert auf Wohnungslosigkeit bzw. Obdachlosigkeit eingehen.

Wohnungslose Lesben, Schwule, Trans\* und queere Menschen begegnen in mehrfacher Hinsicht Diskriminierungen: Möglicherweise haben sie in ihrem Coming-out Abwertungen oder sogar Gewalt erlebt und zugleich begegnen sie Abwertungen wegen ihrer Obdachlosigkeit: So konnte A. Zick eindrücklich belegen, dass sich die Abwertung obdachloser Menschen in Deutschland seit Jahren auf einem recht stabilen Niveau bewegt: Demnach stimmen der Aussage, „Bettelnde Obdachlose sollen aus den Fußgängerzonen entfernt werden“ 14,2 Prozent der Befragten „voll und ganz“ zu und 17,4 Prozent eher zu. In der Summe ist das mehr als jede 3. Person. Der Aussage, die meisten Obdachlosen seien arbeitsscheu, stimmen insgesamt 19,4 Prozent der Befragten zu (Zick et. al. 2016:47). Obdach- bzw. Wohnungslosigkeit ist daher oftmals auch mit dem Gedanken des Scheiterns verknüpft – und Scheitern wird einer stark leistungsorientierten Gesellschaft als Manko, als Defizit erachtet.

Infolgedessen ist Wohnungs- bzw. Obdachlosigkeit zudem sehr schambesetzt. Ein Schamgefühl kann dort aufkommen, wo gesellschaftliche Regeln und Formen verletzt werden. Wenn bestimmte Leistungserwartungen nicht erfüllt werden, kann das Scham auslösen, z. B. schämen sich viele Menschen wegen ihrer Arbeitslosigkeit (vgl. S. Marks 2018: 14f). Lesben, Schwule, Trans\* und queere Menschen sind allerdings sowohl mit gesellschaftlichen als auch mit subkulturellen Regeln und Normen konfrontiert: So kann die Erkenntnis, eine von der Heteronorm abweichende sexuelle Orientierung oder Geschlechtsidentität zu haben, beschämend wirken, bzw. Gefühle von Scham auslösen. Aber auch die LSBT\*I\*Q Communities haben subkulturelle Normen und Werte, die möglicherweise auch dazu dienen, der Scham, die durch Normabweichung ausgelöst werden kann, etwas entgegenzusetzen. Die vorherrschende ‚Kultur‘ der LSBT\*I\*Q Community hat zudem vor allem bürgerliche/mittelschichtige Werten adaptiert. Beide subkulturelle Wertestränge, d.h. Werte die einer heteronormativen Beschämung entgegenwirken und Werte, die sich an die Mittelschicht anlehnen, führen zu einem subkulturellen Wertekanon, in dem Scheitern nicht vorgesehen ist: Lesben, Schwule, Trans\* und queere Menschen dürfen trotz Marginalisierung und Diskriminierungen nicht daran ‚zerbrechen‘; gewünscht ist, ‚erfolgreiche‘ Werdegänge zu repräsentieren.

Diejenigen, die weder den gesellschaftlichen noch den subkulturellen Wertekanon erfüllen, also ‚scheitern‘, werden beschämt – und schämen sich. Das Gefühl von Scham kann auch dazu führen, dass eine

prekäre Lebenssituation wie Wohnsitzlosigkeit, von Lesben, Schwulen, Trans\* und queeren Menschen verschwiegen wird und Hilfsangebote nicht wahrgenommen werden.

## **LSBT\*I\*Q Jugendliche/Heranwachsende**

Nach einer aktuellen Studie des Deutschen Jugendinstituts von 2017 haben in Deutschland zirka 37.000 junge Menschen unter 27 Jahren keinen festen Wohnsitz, wobei zirka 20 Prozent von diesen noch minderjährig sind (das wären 7.200 Minderjährige). Angelehnt an die Dalia Studie kann vermutet werden, dass mindestens 7,4% der obdachlosen oder wohnungslosen Personen lesbisch, schwul, trans\* oder queer sind; anglo-amerikanische Studien legen sogar bis zu 40 Prozent nahe. In der vom Deutschen Jugendinstitut veröffentlichten Studie kommen allerdings sexuelle Orientierung und geschlechtliche Selbstbeschreibungen als Risikofaktoren, die zu Wohnungslosigkeit beitragen, nicht zum Tragen. Wären jedoch tatsächlich bis zu 40 Prozent der auf der Straße lebenden Jugendlichen lesbisch, schwul, trans\*, inter\* oder queer, wären das 2.880 minderjährige LST\*I\*Q-Jugendliche. Einschränkend muss allerdings angemerkt werden, dass gerade in den USA und in Großbritannien die Jugendhilfesysteme anders strukturiert sind als in Deutschland. Das heißt, dass die Wahrscheinlichkeit, dass minderjährige Jugendliche in den USA oder in Großbritannien auf der Straße landen, schlichtweg größer ist als in Deutschland, wo gerade in diesem Alter die Maßnahmen der Jugendhilfe greifen (sollten).

Dennoch weisen die Studien auf einen möglichen überproportional hohen Anteil von LSBT\*I\*Q an wohnsitzlosen, respektive Straßenjugendlichen hin. Dieser Umstand betont die Notwendigkeit, in sozialwissenschaftliche Forschungen zu LSBT\*I\*Q Jugendlichen Wohnungs- bzw. Obdachlosigkeit einzubeziehen, um ihre aktuellen Lebenssituationen adäquat zu erfassen.

Keuroghlian et.al. (2014) weist zudem auf die schwerwiegenden Folgen der Wohnsitzlosigkeit insbesondere für LSBT\*I\*Q Jugendliche hin: Diese wiesen signifikant hohe Raten von psychischen Erkrankungen, Drogen- bzw. Substanzgebrauch, Suizide, Opferwerdung von Gewalt und ein hohes Risiko, an HIV zu erkranken, auf (Keuroghlian 2014: 2). Substanzgebrauch kann eine Coping-Strategie für den Umgang mit schwerwiegenden Diskriminierungs- und Gewalterfahrungen beispielsweise wegen der geschlechtlichen Identität sein (vgl. Wolf 2017: 20).

Nach Keuroghlian et. al. werden die Jugendlichen durchschnittlich mit 14 Jahren obdachlos und offenbaren ihre sexuelle Orientierung bzw. Geschlechtsidentität erst, wenn sie dem Zuhause entkommen seien. Von Zuhause wegzulaufen könne folglich eine Coping-Strategie sein, mit den psychischen Belastungen



im Coming-out umzugehen. Oder aber die Jugendlichen würden von Eltern/Erziehungsberechtigten rausgeworfen als letzte Konsequenz für nicht geschlechtskonformes Verhalten noch vor dem Coming-out (Keuroghlian et.al. 2014: 3). Auch berichten mehr als ein Drittel lesbischer wohnsitzloser Jugendlicher und 65 Prozent der männlichen Jugendlichen von einer Geschichte von Gewalt. Dabei erzählen männliche wohnsitzlose LSBT\*I\*Q vor allem von Gewalt durch Familienmitglieder und Fremde, während weibliche wohnsitzlose LSBT\*I\*Q vor allem von Gewalt in der Partner\*innenschaft und durch Fremde berichten (Ebd.: 5)

Trans\* Jugendliche wiederum seien diejenige Subpopulation mit der höchsten Vulnerabilität. Diese würden bereits in der Schule häufiger Mobbing oder Gewalt erfahren als cis-lesbische oder cis-schwule Jugendliche. Die Obdachlosigkeit von trans\* Jugendlichen sei vor allem in den Herabsetzungen sowie körperlichen und sexuellen Gewalterfahrungen in den Schutzeinrichtungen begründet, wo sie in Einrichtungen entsprechend dem bei Geburt zugeordneten Geschlecht untergebracht werden und dort Bad und Duschräume mit anderen Jugendlichen des zugeordneten Geschlechts teilen müssten. Zudem seien wohnsitzlose trans\* Jugendliche während der Transition oftmals medizinisch unterversorgt, was zu gesundheitlichen Schäden führen kann, da sie sich Hormone oder Implantate ‚auf der Straße‘ besorgen würden (Ebd.: 5).

## **Binnenmigration und Flucht**

Auch gibt es in Deutschland sozialrechtliche Rahmenbedingungen, die es bestimmten Menschen erschweren oder gar verunmöglichen, Zugang zu Hilfesystemen zu erhalten, die Wohnungslosigkeit bzw. Obdachlosigkeit verhindern könnten, z. B. Maßnahmen nach SGB XII, insbesondere Hilfen zur Überwindung besonderer sozialer Schwierigkeiten. Zugleich gibt es eine Binnenmigrationsbewegung aus anderen EU-Ländern unter Lesben, Schwulen, Trans\* und queeren Menschen. Die Bestimmungen zum europäischen Freizügigkeitsgesetz sehen allerdings vor, dass Binnenmigrant\*innen innerhalb von sechs Monaten eine Wohnung und Arbeit nachweisen müssen, um sich in Deutschland aufhalten zu dürfen (§2 (2) 1a, FreizügG/EU). Danach müssen sie nachweisen, dass es eine „begründete Aussicht“ gibt, hier eingestellt zu werden. Ist dem nicht so, verlieren sie ihr Aufenthaltsrecht und damit verbundene soziale Hilfen. Eine ‚Lücke‘ bietet das „Gesetz zur Regelung von Ansprüchen ausländischer Personen in der Grundsicherung für Arbeitssuchende nach dem Zweiten Buch Sozialgesetzbuch und in der Sozialhilfe nach dem Zwölften Buch Sozialgesetzbuch“ vom 22. Dezember 2016 insofern, wenn EU-Bürger\*innen nachweisen können, dass sie „seit mindestens fünf Jahren ihren gewöhnlichen Aufenthalt im Bundesgebiet haben“ und nicht der

Verlust des Rechts festgestellt wurde, z. B. indem sie sich im Bundesgebiet nur aufhalten, um Sozialhilfe zu erlangen oder ihr Aufenthalt sich alleine aus dem Zweck der Arbeitssuche ergibt (Artikel 2, Änderung des 12. SGB). Der „gewöhnliche Aufenthalt“ ließe sich beispielsweise bei Prostituierten durch gezahlte Miete an ein Bordell nachweisen.

Die Rahmenbedingungen des „Gesetzes zur Regelung von Ansprüchen ausländischer Personen in der Grundsicherung für Arbeitssuchende nach dem Zweiten Buch Sozialgesetzbuch und in der Sozialhilfe nach dem Zwölften Buch Sozialgesetzbuch“ können sich für Lesben, Schwule und Trans\*, die in ihren europäischen Herkunftsländern pathologisiert und teilweise auch kriminalisiert werden, als hinderlich darstellen, da sie teilweise traumatisiert sind, z. B. durch Aufenthalte in psychiatrischen Kliniken oder Gewalterfahrungen – die sie letztlich dazu bewegt haben, ihr Herkunftsland zu verlassen. Diese Menschen benötigen zuvorderst Sicherheit, Schutz und bedingungslose Akzeptanz ihres Soseins, damit sie sich stabilisieren. Erst dann steht der nächste Schritt an, in Deutschland anzukommen im Sinne von Erwerbstätigkeit, Unterkunft, sozialem Gefüge usw. Realität ist allerdings, dass die Rechtslage diesen Spielraum nicht zulässt.

Und schließlich müssen zahlreiche LSBT\*I\*Q aus ihren Herkunftsländer fliehen, weil sie dort um ihr Wohlergehen oder gar Leben fürchten. Laut der ‚International Lesbian and Gay Association ILGA‘ (Mai 2017) ist männliche Homosexualität weltweit noch in 72 Ländern kriminalisiert, in 45 Ländern auch weibliche Homosexualität. In acht Staaten droht Schwulen noch die Todesstrafe. In Ländern wie Russland ist alleine die „Propaganda“ für Homosexualität verboten, was einem Vernichten jeglicher Selbsthilfestrukturen gleichkommt und jegliche Aufklärungsarbeit verunmöglicht. Lesben, Schwule, Trans\* und queere Menschen kommen nach Deutschland in der Hoffnung, hier Asyl zu erhalten. Da inzwischen nahezu die Hälfte der Obdachlosen geflüchtete Menschen sind, ist zu vermuten, dass hier auch geflüchtete LSBT\*I\*Q zu finden sind.

## **Mehrdimensionalität von Diskriminierungs- oder Gewalterfahrungen**

In der intersektionalen Betrachtung von Wohnungslosigkeit und sexueller Orientierung und Geschlechtsidentität kristallisieren sich drei Themenfelder heraus:

- (1) Coming-out als LSBT\*I\*Q als Risikofaktor für Wohnungslosigkeit => verschiedene Faktoren, die zusammen wirken; Vermeidung von Wohnungslosigkeit; Sensibilisierung von Hilfeeinrichtungen
- (2) Coming-out und Transition in der Phase der Wohnungslosigkeit => psychosoziale Begleitung; Schutz; medizinische Versorgung, Sensibilisierung von Hilfeeinrichtungen

- (3) Migration/Flucht wegen der Kriminalisierung und Pathologisierung der sexuellen Orientierung/ der Geschlechtsidentität als Risikofaktor für Wohnungslosigkeit => Schutz, Asylgrund (Scham, Schweigen), Stabilisierung usw.

Eine besondere Bedeutung für die Analyse der Themenfelder ist das Alter der betroffenen Lesben, Schwulen, Trans\* und queeren Menschen, da sich vorhandene Forschung vor allem auf LSBT\*I\*Q Jugendliche bezieht, während die Lebenssituation von Erwachsenen nicht reflektiert wird.



# Coming-out als LSBT\*I\*Q als Risikofaktor für Wohnungslosigkeit

## Jugendliche/junge Heranwachsende

Die sozialwissenschaftliche Forschung fokussiert im Kontext von Wohnungslosigkeit und sexueller Orientierung/geschlechtlicher Selbstbeschreibung vor allem auf Jugendliche und junge Erwachsene. Wie eingangs bereits dargestellt, weisen verschiedene Studien aus dem anglo-amerikanischen Sprachraum auf einen überproportional hohen Anteil von LSBT\*I\*Q an jugendlichen Obdachlosen hin, nämlich bis zu 40 Prozent (Z. Ford 2012). Kinder, Jugendliche und Heranwachsende, die Schwierigkeiten in ihrer Herkunftsfamilie haben, können in Deutschland auf ein umfassendes Jugendhilfesystem zugrückgreifen: Liegt eine Kindeswohlgefährdung vor, werden Kinder ggf. auch gegen den Willen der Eltern in Obhut genommen. Die ‚Hilfe zur Erziehung‘ ermöglicht es Jugendlichen, in einer betreuten Wohnform oder einem Jugendheim unterzukommen, sofern das Wohl des Jugendlichen durch die Erziehung nicht gewährleistet ist; die Sozialpädagogische Familienhilfe unterstützt Familien in der ‚Bewältigung von Alltagsproblemen, der Lösung von Konflikten und Krisen‘. Jugendliche können vorübergehend in einer anderen Familie unterkommen oder aber auch bei Verwandten. Auch sind die Jugendämter verpflichtet, unbegleitete Minderjährige vorläufig in Obhut zu nehmen, sobald deren unbegleitete Einreise nach Deutschland festgestellt bzw. die minderjährige Person in Deutschland aufgegriffen wird. All diese Möglichkeiten sind im SGB VIII, in der Kinder- und Jugendhilfe, verankert. Wohnsitzlosigkeit oder Obdachlosigkeit von Jugendlichen und jungen Heranwachsenden ist demnach – zumindest theoretisch – kaum möglich. Auch kann die Polizeibehörde nach dem ‚Hessischen Gesetz für Sicherheit und Ordnung‘, § 32 (2) HSOG ‚[...] Minderjährige, die sich der Obhut der Sorgeberechtigten entzogen haben, in Gewahrsam nehmen, um sie den Sorgeberechtigten oder dem Jugendamt zuzuführen‘. Die Möglichkeiten, die im SGB VIII angeführt werden und Maßnahmen nach dem HSOG führen dazu, dass es letztlich keine minderjährigen Jugendlichen geben dürfte, die auf der Straße leben.

Wie ebenfalls bereits dargestellt, können Daten zur Anzahl von obdachlosen LSBT\*I\*Q Jugendlichen und Jugendlichen im Allgemeinen nur näherungsweise erhoben werden, da es einen hohen Anteil an ‚verdeckter‘ Wohnungslosigkeit gibt (das entspricht dem Dunkelfeld). Ungeachtet dessen wird von zirka 3.000 Minderjährigen ausgegangen, die auf der Straße leben. Nach dem Verein ‚Offroad kids‘ sind die meisten

minderjährigen Straßenkinder 13 Jahre und älter. Der Verein weist zudem darauf hin, dass Couchsurfing deutlich zugenommen habe, was ebenfalls eine Form von Wohnungslosigkeit ist<sup>3</sup>.

Das größte Risiko, aus dem Hilfesystem zu fallen, liegt in dem Alter zwischen 18 und noch nicht vollendetem 21ten Lebensjahr, wo die Jugendhilfe nur in Ausnahmefällen greift und die jungen Erwachsenen kaum auf soziale Gefüge zurückgreifen können. Junge Erwachsene, die wohnsitzlos sind, befinden sich daher zum größten Teil in Einrichtungen der Wohnsitzlosenhilfe oder aber leben auf der Straße.

Vor allem anglo-amerikanische Untersuchungen legen nahe, dass die Wohnsitzlosigkeit von Jugendlichen vor allem in Konflikten in der Herkunftsfamilie und in der Schule, die in Zusammenhang mit der sexuellen Orientierung bzw. geschlechtlichen Selbstbeschreibung stehen, begründet ist; insbesondere wird darauf hingewiesen, dass jugendliche LSBT\*I\*Q in besonderem Maße von Ausschluss durch Familie und Schule bedroht sind (vgl. Knopp/Bleck/van Rießen 2014 oder Tierney/Ward 2017).

Laut Krell/Oldemeier wurden immerhin 2,9 Prozent der 5.037 befragten Jugendlichen und jungen Erwachsenen bis 27 Jahren in ihrem Coming-out von Mitgliedern der Herkunftsfamilie körperlich angegriffen oder verprügelt, in 3,8 Prozent der Fälle wurden den Betroffenen Sachen weggenommen oder zerstört, weiteren 4,3 Prozent wurde Gewalt angedroht und schließlich wurden weiteren 8,7 Prozent Strafen angedroht. Auch berichten 11,2 Prozent der Jugendlichen, von Mitgliedern der Herkunftsfamilie ausgegrenzt oder ausgeschlossen worden zu sein (Krell/Oldemeier 2017:103). Der Anteil diskriminierender Erfahrungen steigt am Bildungs- bzw. Ausbildungsort deutlich an: So berichten 9,5 Prozent der befragten Jugendlichen, in der Schule oder am Ausbildungsplatz körperlich angegriffen oder verprügelt worden zu sein, in 11,5 Prozent der Fälle wurden ihnen dort Sachen weggenommen oder zerstört; weiteren 12,5 Prozent wurde Gewalt angedroht und 3,7 Prozent der Befragten berichten, dass ihnen dort Strafen angedroht wurden (Krell/Oldemeier 2017: 109).

Auch in der Studie von Timmermanns/Thomas/Uhlmann (2017) wird darauf verwiesen, dass neben den Peers die Familie eine bedeutende Rolle im Coming-out spielt. Die Reaktionen der Familienmitglieder reichten von „eindeutiger Unterstützung und Zusammenhalt bis hin zu vollständiger Ablehnung mit drohendem Kontaktabbruch“ (Timmermanns et.al. 2017: 27).

Versteckte Wohnungslosigkeit kommt allerdings häufig vor, so berichtet ein Sozialarbeiter des Jugendzentrums KUSS41 in Frankfurt, dass er nahezu täglich davon höre:

---

3 Quelle: [www.offroadkids.de/information/strassenkinder-junge-obdachlose/](http://www.offroadkids.de/information/strassenkinder-junge-obdachlose/). Letzter Zugriff: 31.12.2018



KUSS41: *Wenn ich sowas sehe wie „Machst du Couchsurfing?“, das passiert die ganze Zeit. Dass Leute sagen: „Zuhause läuft es gerade nicht.“, oder „Ich bin rausgeflogen und jetzt bin ich bei Freunden untergekommen.“ Das hören wir eigentlich sehr regelmäßig. Wüsste ich auch gerade wieder zwei Leute, bei denen das gerade akut der Fall ist. Eine Person, die gerade zuhause ausgezogen ist, weil sie rausgeflogen ist, jetzt bei Freunden unterkommt, bis sie etwas anderes gefunden hat. Und sehr häufig wird uns das erst später erzählt, oder wir hören das irgendwann. #00:07:29-4#*

In einigen Fällen habe sogar eine Kindeswohlgefährdung nach SGB VIII, § 8a vorgelegen und die betroffenen Jugendlichen mussten in einer Einrichtung des Betreuten Wohnens untergebracht werden. Grund für die Kindeswohlgefährdung war die normabweichende sexuelle Orientierung, die von den Eltern abgelehnt und sanktioniert wurde.

Auch eine weitere Fachkraft berichtet aus ihrer Arbeit mit Straßenjugendlichen:

KF: *Die sind ja schon relativ früh rausgeflogen. Also das sind dann Jungs, die mit 12, 13, 14, also es gibt auch Jungs, die mit 8 und 9 schon rausgeflogen sind, aber jetzt gehen wir mal, das sind die, die Anfang der Pubertät rausgeschmissen von Zuhause. Und da ist ja schon, dann haben die häufig auch einen Freundeskreis, wo das nicht geduldet wird, ja. Oder wo das überhaupt gar kein Thema ist und wo die auch wissen, wenn ich dann ankomme, dann geht es richtig ab, nochmal in meinem Freundeskreis. Von daher hauen die ganz ab, ja. Und wollen mit dem Ganzen nichts mehr zu tun haben. Und landen dann häufig in einer Szene, wo andere Jugendliche auch sind und häufig am Bahnhof [...]. #00:51:09-7#*

In diesem Zitat wird deutlich, dass, sobald jegliche sozialen Netze wegfallen, das Risiko sehr hoch ist, wohnungslos bzw. obdachlos zu werden. Jugendliche suchen dann einen neuen Peer-Kontext, den sie an informellen Sammelpunkten antreffen.

## **Coming-out von Erwachsenen**

Interessanterweise findet sich so gut wie keine Literatur, geschweige denn Forschungsberichte, die sich dezidiert mit der Verknüpfung von Wohnungslosigkeit bzw. Obdachlosigkeit und sexueller Orientierung bzw. Geschlechtsidentität bei Erwachsenen befassen. Während viele Lesben und Schwule ihr Coming-out in der Pubertät haben, gibt es zahlreiche Trans\*Personen, die erst in fortgeschrittenem Alter ihr Coming-out haben. Daher ist zu vermuten, dass es einen vergleichsweise höheren Anteil an Trans\* Coming-outs im Erwachsenenalter gibt als Coming-outs wegen der sexuellen Orientierung.



Wenn die sexuelle Orientierung (z. B. medial) thematisiert wird, dann eher beiläufig und in keinem kausalen Zusammenhang mit der Obdachlosigkeit. So wird beispielsweise im Online Magazin des SPIEGEL die Lebensgeschichte des Obdachlosen Thomas Schmal beschrieben, der bei einer alkoholkranken Mutter aufgewachsen war, mit 10 Jahren ins Heim kam, das Heim mit 18 Jahren verließ und sich prostituierte, mit 20 selbst Alkoholiker war und schließlich in einem abbruchreifen Haus hauste. Eher nebensächlich wird erzählt, dass er längere Zeit eine Liebesbeziehung zu einem Wirt und später mit einem Mann namens „Matze“ hatte; sie hätten sich vor einigen Jahren getrennt und seien nunmehr „beste Freunde“<sup>4</sup>.

In dem Artikel wird deutlich, dass die sozialen Kontakte innerhalb eines Milieus verbleiben, d. h. auch der homosexuelle Partner in großer Armut lebt bzw. von Wohnungslosigkeit betroffen ist. T. Schmal wird als psychisch instabil beschrieben, was vor allem auf lebenslange mangelnde Wertschätzung zurückzuführen sei; niemand habe jemals an ihn geglaubt, weder die Eltern, Erzieher\*innen noch die Sachbearbeiter\*innen des Job Centers. Seine Homosexualität, mögliche Ablehnung durch die Eltern und Geschwister oder Gewalterfahrungen in dem Heim für schwererziehbare Kinder/Jugendliche werden nicht benannt, bzw. in Kontext gesetzt.

Allerdings zeigen Fälle aus der psychosozialen Beratungsarbeit, dass mit einem späten Coming-out eine soziale Entwurzelung stattfinden kann, die Menschen psychisch derart zusetzt, dass sie letztlich nicht länger fähig sind, ihren Alltag zu organisieren. Infolgedessen rutschen sie in die Wohnungslosigkeit.

Findet das Coming-out in einer späteren Lebensphase statt, haben die betroffenen Personen meist familiäre Netzwerke analog zu heteronormativen Wertvorstellungen gebildet, d. h. sie leben in einer gegengeschlechtlichen Partner\*innenschaft/Ehe, haben Kinder, und werden als „ganz normale“ Familie im sozialen Nahraum und am Arbeitsplatz wahrgenommen. Zumeist haben sich auch heteronormative soziale Netzwerke gebildet, in denen das eigene Sein gespiegelt und gestärkt wird. Normkonform lebende Menschen erleben ihre Konformität als schützenden und stabilisierenden Rahmen. Wenn sich dann nach Jahren der Anpassung beispielsweise der Ehemann als schwul outet oder die Frau als lesbisch, oder gar die geschlechtliche Selbstbeschreibung von dem zugewiesenen Geschlecht abweicht, können Familiengefüge auseinanderbrechen und sich soziale Netzwerke auflösen, indem sich Freunde abwenden oder sich die Familie zurückzieht. Mitunter werden ganze Lebensentwürfe vernichtet, das reicht von Trennung/Scheidung über den Hausverkauf und den Entzug von Ersparnissen. Für Menschen, die in der Mitte ihres Lebens nicht

---

4 Quelle: [www.spiegel.de/wirtschaft/langzeitarbeitslosigkeit-ein-leben-mit-hartz-iv-a-1244531.html](http://www.spiegel.de/wirtschaft/langzeitarbeitslosigkeit-ein-leben-mit-hartz-iv-a-1244531.html); letzter Zugriff: 31.12.2018

länger normkonform leben, kann das den Verlust von geschaffenen Strukturen, die Sicherheit gegeben haben, bedeuten. Insbesondere transgeschlechtliche Menschen erleben diesen Lebensabschnitt oftmals als existenziell bedrohlich, denn sie sind zugleich einem hohen Risiko ausgesetzt, ihren Arbeitsplatz zu verlieren.

Eine aktuelle Studie zur Diskriminierung am Arbeitsplatz wegen der sexuellen oder geschlechtlichen Identität (Frohn/Meinhold/Schmidt 2017) weist auf ein hohes Potential von Diskriminierungen von und Gewalt gegen transgeschlechtliche Menschen hin: So haben 42,8 Prozent der befragten Trans\* bereits „unangenehme sexuelle Anspielungen“ erlebt, 15,8 Prozent haben sexuelle Belästigungen und Übergriffe erlebt, 13,7 Prozent körperliche Gewalt/Aggression und 15,5 Prozent von ihnen wurde der Kundenkontakt entzogen (Frohn et.al. 2017: 51). Zudem berichten 20,3 Prozent der trans\* Personen, auch schon einmal einen Arbeitsplatz nicht bekommen zu haben wegen ihrer Transidentität (Frohn et.al. 2017: 50). Der erschwerte Zugang zum Arbeitsmarkt und Mobbing am Arbeitsplatz sind wirtschaftlich existenzgefährdend und können eine sehr große psychische Belastung sein. Im Gegensatz zu jungen Erwachsenen sind die Spielräume, sich auf dem Arbeitsmarkt neu zu orientieren, begrenzter – und auch wegen der der Transidentität schwieriger. Da bedarf es schon ungeheurer Resilienzpotentiale, die auch aktiviert werden können müssen, um derartige Lebenskrisen zu meistern.

Auch wird das Coming-out im Erwachsenenalter durch heteronormative Beziehungsbezüge wesentlich erschwert, so dass die Resilienzpotentiale der Betroffenen zusätzlich stark belastet oder sogar ausgeschöpft sind, so dass eine Bewältigung des Alltags unmöglich erscheint – und damit der Weg in die Wohnungslosigkeit geebnet ist. Neben der Frage der unterschiedlichen Etablierung von Diskursen um (geschlechtliche) Vielfalt spielt daher auch die psychische Widerstandsfähigkeit und Möglichkeiten der Lebensbewältigung in der Lebensmitte eine bedeutende Rolle. So ist davon auszugehen, dass erwachsene Menschen die sich outen, bereits Jahre der Anpassung und Unterdrückung der eigenen Persönlichkeit erlebt haben und somit ihre psychische Widerstandsfähigkeit stark belastet ist. Unterstützung durch eine Community ist einer der wesentlichen Resilienzfaktoren für eine positive Identitätsentwicklung von LSBT\*I\*Q (Wolf 2004). Diese positive Unterstützung und Begleitung durch das Umfeld entfällt oftmals bei sich im Erwachsenenleben outenden Menschen.

## Coming-out in der Wohnungslosigkeit

Findet das Coming-out später, in der Wohnungslosigkeit, statt, können sich andere Formen der Ausgrenzung und Ablehnung ergeben, die zu einer Verschlimmerung der Situation der Betroffenen führen können, da sie möglicherweise den Zugang zum Hilfesystem verlieren, was wiederum ihre Isolation verstärken kann. So sind Wohnheime nach einem binären Geschlechtermodell in Männer- und Frauenwohnheime unterteilt, wobei es Unterkünfte für Frauen, für Männer und gemischtgeschlechtliche Unterkünfte gibt. Outet sich nun beispielsweise ein wohnungsloser Mensch in einer Notunterkunft als homosexuell, kann dies zur Ausgrenzung in der bisherigen Peergruppe führen oder die betroffene Person kann derart bedrängt und bedroht werden, dass sie die Unterkunft verlässt.

Aktuelle Studien weisen auf ein sehr hohes Risiko von Trans\*frauen hin, insbesondere sexualisierte oder körperliche Gewalt zu erleben (Sutter, Rabinovitch et.al 2019). Viele Trans\*frauen in der Obdachlosigkeit sind psychisch stark belastet oder traumatisiert und daher kaum in der Lage, ein Verfahren nach dem deutschen ‚Transsexuellengesetz‘ zu bewältigen. Folglich haben nur wenige ihren Personenstand geändert, bzw. würden Unterstützung und Begleitung benötigen, diesen Prozess zu bewältigen. Wenn eine Unterbringung auf Grundlage des Personenstands erfolgt, kann es vorkommen, dass eine Trans\*frau in einem Männerwohnheim untergebracht wird. Das Risiko, dort sexuelle und/oder physische und psychische Gewalt zu erleben, ist sehr hoch. Im Regelfall kann durch die Sozialarbeiter\*innen kein umfassender Schutz hergestellt werden; auch ist nicht auszuschließen, dass die Fachkräfte die Situation nicht angemessen wertschätzend einschätzen oder falsch bewerten (Beispielsweise als Performance im Rahmen von Prostitution). Das Thema Trans\* wird erst seit einigen Jahren gesellschaftlich verhandelt und ist noch nicht in den Strukturen der Wohnungslosenhilfe angekommen. Auch aufgrund von patriarchalen Strukturen in der Gesellschaft erfahren Trans\*frauen mehr Ablehnung und auch Gewalt als z. B. Trans\*männer. Zu dem öffentlichen Leben von Trans\*frauen zählt auch zu einem großen Anteil das Passing, d. h. das Wahrgenommen werden bzw. Gelesen-werden als Frau durch andere. Trans\*Personen unterziehen sich daher häufiger einer Hormontherapie, die neben operativen Eingriffen ein möglicher Weg ist, den Körper derart zu modulieren, dass er der Selbstwahrnehmung entspricht, aber auch von Dritten ‚besser‘ im Zielgeschlecht gelesen werden kann. Allerdings sind körperliche Modulationen, die im späteren Lebensalter erfolgen, nicht vergleichbar mit Veränderungen, die durch hormonelle und operative Angleichungen in jungen Jahren erfolgen. Zudem scheint es so zu sein, dass eine Angleichung an weibliche Phänotypen nicht so ausdrucksstark erfolgt wie

eine Angleichung an männliche Phänotypen. Auch sind die Spielräume bezüglich des Geschlechtsausdrucks und der Selbstrepräsentanz für Männer größer als für Frauen, d.h. Frauen\* unterliegen engeren Normierungen; das führt dazu, dass Abweichungen auch eher sanktioniert werden als bei Trans\*männern.

Zudem gibt es strukturelle Hürden, den Körper dem Zielgeschlecht anzugleichen. Um eine Hormonbehandlung zu bekommen, sind ärztliche Diagnosen und Verschreibungen notwendig, die nur durch die Vorlage einer Krankenversicherungskarte erteilt werden. Um eine Krankenversicherung zu erhalten ist eine feste Meldeadresse nötig. Das kann dazu führen, dass obdachlose Trans\*frauen sich auf illegalen Wegen Sexualhormone besorgen und/oder – sofern sie dies nicht tun – schwerwiegende Benachteiligungen oder Gewalt erfahren, weil sie entweder in ihrer Geschlechtlichkeit als uneindeutig oder eben nicht entsprechend ihrer Selbstbeschreibung wahrgenommen und gelesen werden.



## Migration/Flucht wegen der Kriminalisierung und Pathologisierung der sexuellen Orientierung/der Geschlechtsidentität als Risikofaktor für Wohnungslosigkeit

Die dritte Gruppe stellen geflüchtete Menschen dar, die ihre Herkunftsländer aufgrund von Homo- bzw. Transfeindlichkeit verlassen mussten, möchten sie nicht länger Leib und Leben gefährden. Diese Gruppe von Menschen wird durch die Flucht wohnungs- bzw. obdachlos. Sie erleben möglicherweise auf ihrer Flucht weitere (sexuelle) Gewalt und können stark traumatisiert sein. Vor allem aber ist es möglich, dass sie keine Sprache bzw. Worte für ihre sexuelle Orientierung oder geschlechtliche Identität haben, weil es in der Sprache des Herkunftslandes entweder nur abwertende oder aber gar keine Worte für das Sosein gibt.

Laut Urteil des Europäischen Gerichtshofs von 2013 stellen Personen, die wegen der sexuellen Orientierung oder der geschlechtlichen Identität in ihren Herkunftsländern verfolgt werden, eine „soziale Gruppe“ im Sinne der Genfer Flüchtlingskonvention dar – und haben damit Recht auf Asyl in Deutschland. Das Bundesamt für Migration und Flüchtlinge, BAMF, prüft in einer Anhörung den Asylgrund – und lässt es dabei insbesondere bei Lesben, Schwulen und Trans\* oftmals an Sensibilität ermangeln: Intime Fragen zum sexuellen Akten und die Vermutung, man könne ja im Herkunftsland „zurückhaltender leben“ stellen eine Missachtung asylrechtlicher Vorgaben dar<sup>5</sup>. Allerdings haben auch viele geflüchtete Lesben, Schwule und Trans\* keine Worte, ihre sexuelle Orientierung oder geschlechtliche Identität zu beschreiben. Jahr(zehnte) des Verleugnens, Versteckens und Verschweigens führen in eine Sprachlosigkeit, die in der Anhörung nicht einfach überwunden werden kann. Da dadurch manche Erzählungen unglaubwürdig erscheinen, kann es dazu kommen, dass der Asylantrag abgelehnt wird. Organisationen wie die ‚Rainbow Refugees‘ oder ‚Quarteera‘ unterstützen geflüchtete Lesben, Schwule und Trans\* unter anderem darin, eine Sprache für ihr Sosein zu finden und ihre Verfolgungsgeschichten zu erzählen. Haben geflüchtete Lesben, Schwule oder Trans\* trotz dieser hohen Hürden zumindest einen Flüchtlingsstatus erhalten, dürfen sie nicht mehr in ihr Herkunftsland abgeschoben werden. Dann sind sie aber insbesondere in den Erstaufnahmeeinrichtungen häufig von Gewalt durch andere geflüchtete Menschen betroffen, so dass oftmals eine gesonderte Unterbringung erforderlich ist.

---

5 Quelle: [www.welt.de/politik/deutschland/article166547535/BAMF-stellt-homosexuellen-Fluechtlingen-peinliche-Fragen.html](http://www.welt.de/politik/deutschland/article166547535/BAMF-stellt-homosexuellen-Fluechtlingen-peinliche-Fragen.html); letzter Zugriff: 31.12.2018

Eine Integration anerkannter Asylbewerber\*innen in die sie aufnehmende Gesellschaft erfolgt nicht in jedem Fall. So wird angenommen, dass annähernd die Hälfte der Obdachlosen geflüchtete Menschen sind. Das heißt, dass sie auch hier enturzelt und ohne Zukunft sind, auch wenn sie nicht länger staatlich verfolgt werden.

Neben den geflüchteten Lesben, Schwulen und Trans\*, die einen Anspruch auf den Flüchtlingsstatus entsprechend der Genfer Flüchtlingskonvention haben, kommen auch zahlreiche LSBT\*I\*Q aus anderen europäischen Ländern nach Deutschland. In einigen europäischen Ländern sind Homosexualität oder Transidentität pathologisiert; insbesondere Trans\* werden zwangsmedikalisiert und in psychiatrische Kliniken eingewiesen. Insbesondere in europäischen Staaten, die in denen in den vergangenen Jahren ein Wiedererstarken rechtsnationaler Ideologien und Politiken erfolgt ist, hat die Ablehnung von Homo- und Transsexualität deutlich zugenommen; mit ihr einher geht auch ein erhöhtes Gewaltpotential. Wie bereits eingangs dargestellt, ist der Aufenthalt in Deutschland im europäischen Freizügigkeitsgesetz/EU geregelt. Demnach haben EU Bürger\*innen ein halbes Jahr Zeit, in Deutschland eine Arbeit und eine Wohnung zu finden; ist ihnen das nicht möglich, verirken sie ihr Aufenthaltsrecht. Nur wenn sie nachweisen können, dass sie mindestens seit fünf Jahren einen geregelten Aufenthalt in Deutschland haben, haben sie Anspruch auf Hilfe gemäß SGB II oder SGB XII. Insbesondere Menschen, die durch Pathologisierung und Zwangsmedikalisierung in ihren Herkunftsländern traumatisiert sind, können diese Anforderung meist nicht erfüllen. Sofern keine familiäre Anbindung in Deutschland besteht, geraten sie nahezu zwangsläufig in die Obdachlosigkeit.

Wohnungslosigkeit und LSBT\*I\*Q sind folglich Themenfelder, die sich überschneiden und teilweise bedingen. Die Untersuchung der Verknüpfung dieser Bereiche ist lohnenswert, gerade in Anbetracht der Tatsache, dass es bisher keine Forschung dazu im deutschsprachigen Raum gibt.



# Forschungsmethode und Forschungsansatz

## Wohnungslosigkeit im Forschungskontext

Da der Begriff der Wohnungslosigkeit nicht einheitlich definiert wird, haben wir uns darauf verständigt, dass wir Menschen berücksichtigen, die auf der Straße schlafen, bei Bekannten oder Freund\*innen unterkommen, Couchsurfing betreiben, in besetzten Häusern oder im Bauwagen wohnen und in Obdachlosenunterkünften unterkommen. Jugendliche, die nachts in ihr Elternhaus zurückkehren oder in der stationären Jugendhilfe untergekommen sind, haben wir demnach aus unserem Adressat\*innenkreis heraus genommen.

Wir vermuten, dass ein von der Heteronormativität abweichendes Sosein zumindest das Risiko erhöht, wohnungslos zu werden. Allerdings, so unsere Annahme, kann geschlechtliche und/oder sexuelle Devianz auch als Faktor von Wohnsitzlosigkeit bei Erwachsenen gesehen werden. Aus diesem Grund haben wir uns dazu entschieden, Wohnsitzlosigkeit sowohl bei jugendlichen als auch erwachsenen Personen im Hinblick auf die Faktoren ‚sexuelle Orientierung und Geschlechtsidentität‘ zu untersuchen.

## Herangehensweise

Die vorliegende Untersuchung konzeptionalisiert das Themenfeld ‚Sexuelle Orientierung und Geschlechtsidentität als Risikofaktoren für Wohnungslosigkeit‘ und priorisiert drei Themenfelder:

- ★ LSBT\*I\*Q Jugendliche/junge Erwachsene und Wohnungslosigkeit
- ★ LSBT\*I\*Q Erwachsene und Wohnungslosigkeit
- ★ LSBT\*I\*Q bezogene Hilfs- und Unterstützungsangebote

Von Interesse sind ein Erkenntnisgewinn hinsichtlich möglicher Korrelationen zwischen sexueller Orientierung, Geschlechtsidentität und dem Risiko, wohnsitz- oder obdachlos zu werden und weiterhin ein Erkenntnisgewinn über Bewältigungsstrategien und damit verbundener Wirklichkeitskonstruktionen betroffener LSBT\*I\*Q, die letztlich ein Überleben in prekären Verhältnissen sichern.

In einem ersten Schritt wird der aktuelle Forschungsstand zu dem Thema erhoben. In leitfadengestützten Interviews gehen wir der Frage nach, welche Faktoren zu der Wohnungslosigkeit geführt haben und wie die Betroffenen ihre Lebenssituationen beschreiben. Die subjektiven Deutungen und Bewertungen von LSBT\*I\*Q Wohnsitzlosen hinsichtlich ihrer Lebensverhältnisse werden dabei den Deutungen und

Bewertungen von Fachkräften der Obdachlosen- bzw. Wohnungslosenhilfe gegenübergestellt. Im Rahmen des Forschungsvorhabens wird durch Befragung von Fachkräften insbesondere aus der Obdachlosen- bzw. Wohnungslosenhilfe versucht, vor allem die strukturellen Rahmenbedingungen hinsichtlich der Vielfalt von Geschlecht und den Umgang damit in der Praxis zu skizzieren:

- ★ Zugang zu den Einrichtungen der Obdachlosen- bzw. Wohnungslosenhilfe
- ★ Geschlecht als Faktor für Einrichtungen der Obdachlosen- bzw. Wohnungslosenhilfe
- ★ Selbstverständnis der Einrichtungen
- ★ Antidiskriminierung, Gewaltschutz usw. in den Einrichtungen

Die vergleichende Analyse ermöglicht es, einen ersten Einblick in das ‚System Obdachlosenhilfe‘ vor dem Hintergrund von sexueller Orientierung und Geschlechtsidentität zu erhalten: Hindernisse insbesondere in Bezug auf die Zugänglichkeit für und den Schutz von LSBT\*I\*Q Betroffenen sowie Anforderungen an die sozialpädagogische Begleitung und Unterstützung aufzuzeigen.

## **Erhebung aktueller Forschungsstand**

Die Erhebung des aktuellen Forschungsstandes erfolgte mittels webbasierter Forschung und der Datenbankanalyse der Nationalbibliothek und der Bibliothek der Goethe Universität Frankfurt.

Ergänzend wurden die Beratungen von wohnsitzlosen Lesben, Trans\* und queeren Menschen der Beratungsstelle **gewaltfreileben** in Frankfurt am Main analysiert. Insbesondere die Erkenntnis, dass in die Beratungsstelle zunehmend lesbische, trans\* und queere Menschen kommen, die zumindest vorübergehend wohnsitzlos sind, führte dazu, das Thema gezielt aufzugreifen.

## **Die Expert\*innen-Interviews**

Die Exploration des Themenfeldes erfolgte mittels vier Expert\*innen-Interviews mit Fachkräften, die in der Wohnungslosenhilfe tätig sind und mit einer sozialpädagogischen Fachkraft von einem lesbischen, schwulen, trans\* und queeren Jugendzentrum.

Für die Interviews wurde ein Interviewleitfaden entwickelt und in einer Diskussionsrunde mit Studierenden der Frankfurt University of Applied Sciences, Fachbereich Soziale Arbeit, besprochen. Dabei wurden letztlich zwei Interviewleitfäden entwickelt, wobei sich einer dezidiert an die Leitung richtet, um sozialrechtliche Rahmenbedingungen zu explorieren, und ein weiterer Leitfaden an die sozialpädagogi-

schen Fachkräfte der Einrichtungen für die Wohnungslosenhilfe mit dem Anliegen, die praktische Arbeit zu explorieren. (Anhang 1).

## **Interviews mit wohnsitzlosen LSBT\*I\*Q**

Des Weiteren wurde ein Interviewleitfaden entwickelt, der sich an wohnsitzlose LSBT\*I\*Q richtet. Der Leitfaden ist biografisch ausgerichtet und exploriert einen möglichen Zusammenhang zwischen sexueller Orientierung und/oder Geschlechtsidentität und Wohnsitzlosigkeit. Zudem wurden Resilienzfaktoren exploriert, d. h. nach ‚Überlebensstrategien‘ in der Obdachlosigkeit geschaut: Es wurde der Frage nachgegangen, wie obdachlose LSBT\*I\*Q eine bestimmte Form von Wirklichkeit konstruieren, die es ihnen ermöglicht, ihre Lebenssituation anzunehmen und darin zu ‚überleben‘ (Anhang 2).

Letztlich war es uns nur möglich, mit drei Betroffenen ein biografisches Interview zu führen, wobei zwei Personen Trans\*frauen sind und eine weitere Person sich als schwul beschreibt. Ein Interview wurde unter Mitwirkung einer Dolmetscherin geführt, das Interview mit der cis-schwulen Person fand unter schwierigen Umständen statt, da der Person sehr daran gelegen war, anonym zu bleiben; er befürchtete, von der Familie verfolgt zu werden und hatte große Angst. Während des Interviews wurden handschriftliche Aufzeichnungen gemacht, da die Person nicht wollte, dass das Interview aufgenommen wird.

## **Inhaltsanalyse**

Die Auswertung der Interviews erfolgt inhaltsanalytisch (Mayring 2010), die Kategorienbildung kombiniert deduktiv und induktiv. Bedarfe an eine nicht-diskriminierende Versorgung von Wohnungslosigkeit betroffener Lesben, Schwulen und Trans\* leiten wir aus der Differenz zwischen dem von den Expert\*innen dargestellten Rahmenbedingungen einschließlich Hilfsangeboten und den Erfahrungen der betroffenen LSBT\*I\*Q Wohnsitzlosen ab.

Alle Interviews wurden transkribiert und mittels des Programms MaxQda analysiert. Die Cluster wurden entsprechend den Themen der Interviews und der Interview-Art gebildet. So standen bei den Expert\*innen die Rahmenbedingungen, deren ‚Blick auf die Welt‘ und damit verknüpft ihre beruflichen Erfahrungen mit LSBT\*I\*Q im Vordergrund; diese konnten in dann in einem zweiten Schritt in die zentralen Kategorien von ‚Struktureller Vulnerabilität‘ (Hinderungsgründe, Hindernisse) und ‚Strukturellen Resilienzfaktoren‘ (geschlechtsspezifische Aspekte) überführt werden.

Die zentralen Cluster bei den wohnsitzlosen LSBT\*I\*Q, Vulnerabilität und Resilienzfaktoren, wurden gespeist durch ihre Erzählungen, insbesondere ihrem Coming-out, den Gründen für ihre Wohnsitzlosigkeit und ihre Zugänge zum Hilfesystem. Auch wurden persönliche Faktoren wie die Fähigkeit, Wirklichkeiten zu konstruieren, individuelle Coping Strategien und die Einbettung in ein soziales Umfeld herangezogen.

Entsprechend diesen beiden Feldern wurden Subkategorien gebildet, die sich zum einen aus den Expert\*innen-Interviews und zum anderen aus den biografischen Interviews ableiten ließen.



# Sexuelle Orientierung und Geschlechtsidentität als Risikofaktoren für Wohnungslosigkeit

## Kontextualisierung: Das Minoritätenstress-Modell von Meyer

Aufgrund der Verwobenheit der gesellschaftlichen Ablehnung von wohnungs- bzw. obdachlosen und sexueller Orientierung/Geschlechtsidentität, kann von einem erhöhten Risikofaktor dieser Bevölkerungsgruppe gesprochen werden. Um die Auswirkungen dieses Risikofaktors besser zu verstehen, lohnt es sich, Meyers Konzept des „Minoritätenstress“ heranzuziehen.

Meyer erklärt anhand des Minoritätenstress-Konzepts den erhöhten Belastungsdruck, dem sich Menschen des LSBT\*I\*Q-Spektrums innerhalb einer heteronormativen Gesellschaft ausgesetzt sehen (vgl. Brooks 1981). Demnach stehen LSBT\*I\*Q unter chronischem Stress, der mit ihrer gesellschaftlichen Positionierung zusammenhängt (vgl. Wolf 2004: 128). Minoritätenstress setzt sich zusammen aus: gesellschaftlicher Stigmatisierung, den Erfahrungen von Diskriminierung und Gewalt und daraus resultierender verinnerlichter Homophobie (vgl. Ebd.). Die gesellschaftliche Repression wird zu einer chronischen Belastung, die negative Auswirkungen auf die Gesundheit haben kann. Bei sich dem weiblichen Spektrum zurechnenden Menschen (oder bei Menschen die von Dritten dem weiblichen Spektrum zugerechnet werden) kommt eine weitere Form der gesellschaftlichen Diskriminierung hinzu, die als Sexismus bezeichnet wird (vgl. Ebd.). All diese Faktoren führen dazu, dass Menschen versuchen, ‚unsichtbar‘ zu werden indem sie sich der gesellschaftlichen Norm anpassen, was oft zu einem Verstecken der eigenen Sexualität bzw. Geschlechtlichkeit führt. Dieses Versteckt-Leben und die damit verbundene Unterdrückung von Gefühlen und Gedanken, können zu besonderen Belastungen führen (vgl. DiPlacido 1998, Wolf 2004: 129). Das Verstecken der eigenen soziosexuellen Identität beginnt oft bereits in den Herkunftsfamilien, da sexuelle und geschlechtliche Normabweichung keine geteilte Erfahrung innerhalb von Familien darstellt, was den Bezugsrahmen der Community umso wichtiger und existenzieller macht (vgl. Wolf 2004: 129f.).

## Minoritätenstress, sexuelle Orientierung, Geschlechtsidentität und Wohnungslosigkeit

Das Leben in der Community, welches von Wolf als essentieller Faktor zum Aufbau von Resilienz beschrieben wird, ist durch ein Leben in Wohnungs- bzw. Obdachlosigkeit enorm erschwert. Wohnungs- bzw. obdachlose Menschen, können nur schwer soziale Beziehungen aufbauen und auf Dauer erhalten, da sie zum einen keinen dauerhaft sicheren Ort und zum anderen keine Möglichkeiten der Teilhabe an community-basierten Angeboten haben.

Wenn in der Literatur, die sich mit Wohnsitzlosigkeit beschäftigt, der Faktor „Geschlecht“ in den Blick genommen wird, geht es in der Regel um Frauen (vgl. Kipp 2013, Steckelberg 2010). Eine der wenigen Ausnahmen bildet die Pilotstudie „Gewalt gegen Männer“ (BMFSFJ 2004), in der spezifisch das männliche Geschlecht in Bezug auf Wohnsitzlosigkeit behandelt wird. Das entspricht einem patriarchalen Verständnis, indem „Weiblichkeit“ immer „das Andere“ ist, das heißt die Norm ist, über Wohnungslosigkeit ohne den Faktor Geschlecht zu sprechen. Geschlecht wird dann als Äquivalent für „Weiblichkeit“ und in der Verkürzung für „Frau“ gesehen. Die sich mit „Geschlecht“ beschäftigenden Publikationen im Themenbereich der Wohnungslosigkeit bewegen sich ausnahmslos im Rahmen heterosexueller Begehrensstrukturen, so wird zwar vereinzelt Homosexualität am Rande erwähnt (siehe z.B. Steckelberg 2010: 219), analysiert oder reflektiert wird dies aber nicht. Geht es über die reine Unterscheidung von Hetero- und Homosexualität hinaus und in den Bereich der Geschlechtervielfalt hinein, wird die Quellensuche noch schwieriger. Woltersdorff und Schmidt erklären, dass geschlechtliche Diversität zwar einerseits gesellschaftlich begrüßt wird, andererseits die zweigeschlechtliche Zuordnung immer noch gesellschaftlicher Zwang ist (vgl. Woltersdorff/Schmidt 2008: 107). Über den Rahmen einer binären Geschlechterordnung von Mann und Frau hinaus, gibt es zum Thema Wohnsitzlosigkeit im deutschsprachigen Raum keine Literatur. Somit ist die Auffächerung, die in diesem Projekt vorgenommen wird, in LSBT\*I\*Q (Lesben, Schwule, Trans\*, Inter\* und Queer) eine neue Ebene. Dieser Umstand macht die Hinzunahme anglo-amerikanischer Literatur unabdingbar, um eine valide qualitative Analyse betreiben zu können.

Auch wenn US-amerikanische Daten sich, aufgrund der grundlegenden Unterschiede der Hilfesysteme, nicht auf den deutschen Kontext übertragen lassen, legen sie nahe, dass eine von der Heteronormativität abweichende sexuelle Orientierung ein Risikofaktor für Wohnungslosigkeit sein kann (vgl. hierzu (Albert Kennedy Report 2014, Keuroghlian 2014, Abramovich 2015, Lolai 2015).



In Bezug auf homosexuelle Menschen in Deutschland weisen Studien darauf hin, dass sie trotz positiv veränderter Gesetzgebung (z.B. Streichung des § 175 StGB im Jahre 1994, Öffnung der Ehe 2017) häufig noch Diskriminierung oder Gewalt erleben (vgl. Europäische Agentur für Menschenrechte 2014). Menschen mit sexuellen Orientierungen, die der heteronormativen Gesellschaftsordnung nicht entsprechen, erfüllen nicht die gesellschaftliche ‚Übereinkunft‘ über die Normalität sexueller Neigungen (vgl. Kostrzewa 2016). Gerade die Situation des Coming-out ist eine hoch risikobehaftete „Soll-Bruchstelle“ im Leben vieler LSBT\*I\*Q. Das Coming-out findet in den meisten Fällen in der Jugend statt. Wenn Jugendliche von ihren Eltern nicht akzeptiert werden, kann das dazu führen, dass die Jugendlichen das Elternhaus verlassen (müssen). Auch ist die Schule ein weiterer zentraler Ort des Coming-outs. Dabei scheint es für das Coming-out bedeutsam zu sein, inwiefern es den Lehrkräften möglich ist, einen akzeptierenden und offenen Umgang mit den Themen Sexualität und Geschlecht vermitteln zu können (vgl. Lolai 2015).

Schaut man sich nun die Situation von Menschen mit nonkonformer Geschlechtlichkeit an (z.B. trans\* oder inter\*), ist ihre Repräsentation in Medien und Gesellschaft noch marginalisierter als die von homosexuell lebenden Menschen. Gegenüber Trans\*Personen gibt es noch weniger gesellschaftliche Akzeptanz (vgl. Tierney/Ward 2017: 498f.) als gegenüber Homosexuellen. Daher kann – analog der Diskussion um die Korrelation von Homosexualität und Wohnungslosigkeit – davon ausgegangen werden, dass bei Trans\*Personen ein noch größeres Risiko vorliegt, wohnsitzlos zu werden.

Inwiefern die Korrelation von Geschlechtsidentität und erhöhtem Risiko für Wohnsitzlosigkeit in den gegebenen Hilfestruktur bedacht und aufgegriffen wird, lässt sich aufgrund der sehr dürftigen Datenlage nicht einschätzen. Diese Forschungslücke wollen wir mit dieser Pilot-Studie für Hessen zu schließen beginnen.

# Lebensgeschichten von Wohnungslosigkeit betroffener Lesben, Schwulen, Trans\* und queeren Menschen

## Fallbeschreibungen der Beratungsstelle gewaltfrei leben

Die nachfolgenden drei Fallbeschreibungen stammen aus dem Jahr 2018. Das vermehrte Auftreten von Lesben, Trans\* und queeren Menschen, die keinen festen Wohnsitz haben, war Anlass, sich näher mit deren Lebenssituation zu befassen. Dabei mussten wir feststellen, dass es keine Verknüpfungen zwischen der LSBT\*IQ Community und der Wohnungslosenhilfe gibt.

### ANTONIA

Antonia ist 41 Jahre alt und stammt aus Italien. Sie lebt seit zirka fünf Jahren auf der Straße. Sie kam nach Deutschland in der Hoffnung, hier in ihrer Transidentität besser aufgehoben zu sein; auch hatte sie in ihrer Familie und in ihrer Herkunftsfamilie schwere Gewalt und Armut erlebt. Sie erzählt, dass sie um ihr Leben fürchtete. Die Hoffnung auf ein ‚besseres‘ und ‚neues‘ Leben führte sie letztlich nach Deutschland.

Antonia war in einer Einrichtung für Wohnsitzlose in Süddeutschland untergebracht und kam nach Frankfurt, weil sie hoffte, hier schneller mit Hormonen versorgt zu werden und geschlechtsangleichende Operationen zu erhalten. In ihrem Äußeren war Antonia das lange Leben auf der Straße anzusehen, sie machte einen ‚ungepflegten‘ Eindruck. Sie hatte lange, gelockte Haare und trug Ohringe, ansonsten war ihr Erscheinungsbild eher männlich konnotiert, da sie beispielsweise nicht rasiert war. Der Grund, warum sie die Beratungsstelle aufsuchte, war die Hoffnung, hier Hormone zu erhalten.

Antonia war in einer Notunterkunft für Männer untergebracht und hatte dort sowohl körperliche als auch sexualisierte Gewalt erfahren. Sie erzählte, dass andere Mitbewohner von ihr Sex wollten und als sie sich weigerte, sie missbraucht hätten. Auch kam Antonia in die Beratung mit Hämatomen im Gesicht, die ihr von Bewohnern der Unterkunft zugefügt worden seien. Antonia sagte, dass sie sich nicht prostituieren, das sei die letzte Würde, die ihr geblieben sei. Ihr war es überaus wichtig, den Prozess der Transition beginnen zu können und die Beraterin hatte den Eindruck, dass sie die Gewalterlebnisse „billigend“ in Kauf nahm, sofern ihr mit ihrer Transgeschlechtlichkeit geholfen werde. Antonia erzählte, dass das „Ding zwischen ihren Beinen“ jucke und da nicht hin gehöre, sie wollte es unbedingt schnellstmöglich los werden.

Da Antonia nicht krankenversichert war, war es wichtig, herauszufinden ob und inwiefern es für sie Zugänge zum Hilfesystem gab. Antonia war zwischenzeitlich an die Wohnungslosenhilfe angebunden, allerdings war eine Unterbringung in einer gemischtgeschlechtlichen Einrichtung erst einmal nicht möglich. Da Antonia eine EU Bürger\*in ist und in den vergangenen Jahren weder einen festen Wohnsitz, eine Berufstätigkeit noch einen regelmäßigen Aufenthalt nachweisen konnte, hatte sie entsprechend dem FreizügG/EU keinen Anspruch auf irgendeine Form von staatlicher Unterstützung; eine medizinische Versorgung steht nur im Notfall an, d. h. eine Hormonbehandlung war zumindest auf legalem Weg nicht möglich.

Nachdem deutlich wurde, dass die Beratungsstelle gewaltfreileben sie weder mit Hormonen versorgen noch eine OP einleiten oder gar finanzieren würde, war Antonia verzweifelt. Ihr Leidensdruck war sehr groß und sie nahm nach dem Eindruck der Beraterin sogar schwerwiegende Gewalt in Kauf, solange sie die Hoffnung hatte, hier endlich eine „richtige Frau“ sein zu können. Da Antonia keinesfalls nach Italien zurückkehren würde, da sie dort um ihr Leben fürchtet, träumte sie davon, Arbeit in einem Warenlager und irgendwann eine Wohnung zu finden. Mit Unterstützung sozialpädagogischer Fachkräfte aus der Wohnungslosenhilfe konnte Antonia davon überzeugt werden, in ihre Unterbringung nach Süddeutschland zurückzukehren, da dort ihre Kleidung lagerte und die Fachkräfte zusagten, sie in ihrer Transition zu unterstützen. Antonia war enttäuscht, dass sie in der Stadt die Transition nicht schneller bewerkstelligen konnte und kehrte in ihre Unterkunft in Süddeutschland zurück.

Der Beratungsprozess war für alle Beteiligten nicht zufriedenstellend, da sich ein fachlicher Austausch zwischen Wohnungslosenhilfe und der Beratungsstelle erst finden und gestalten musste und die engen rechtlichen Rahmenbedingungen gerade hinsichtlich des Aufenthaltsstatus und den damit verknüpften Sozialleistungen von keiner Seite als unterstützend oder hilfreich wahrgenommen wurden.

## **SILVIA**

Silvia ist deutsche Staatsbürgerin und kam mit dem Anliegen in die Beratungsstelle gewaltfreileben, ihre sexuelle Orientierung klären zu wollen. Silvia war nach Deutschland zurückgekehrt, nachdem sie annähernd ein Jahr im Ausland verbracht hatte. Sie hatte die Hoffnung, dort eine Anstellung zu finden und dort leben zu können. Nachdem sich das nicht realisieren lies, kam sie nach Frankfurt zurück. Silvia war 27 Jahre alt und wohnte in einem Auto, bzw. schlief während des Sommers im Park. Sie verspürte eine Unsicherheit bezüglich ihres emotionalen/erotischen Begehrens. Einerseits hatte sie eine Liebesbeziehung

mit einem sich in Deutschland illegal aufhaltenden Mann, andererseits verliebte sie sich häufiger in Frauen und hatte diesbezüglich sexuelle Fantasien.

Obleich sie in der Stadt eine familiäre Anbindung hätte haben können, lebte sie seit zirka einem halben Jahr in dem Auto bzw. übernachtete in einer Parkanlage. In eine Unterkunft für wohnungslose Menschen wollte sie nicht, sie empfand diese Orte nicht als sicher – auch genährt durch Erzählungen ihres Partners, der in einer Notunterkunft für Männer untergebracht war. Als Grund für ihre Entscheidung, nicht bei ihrer Mutter, sondern in einem Auto zu wohnen, gab sie schwerwiegende Konflikte mit ihrer Mutter an; diese habe sie alleine groß gezogen, der ‚Erzeuger‘ habe die Mutter verlassen als sie schwanger gewesen sei. Daher habe sie ihr Leben lang die Schuld für diese ‚verlorene Liebe‘ getragen und könne den Idealisierungen ihrer Mutter nicht genügen: Das Kind, wegen dem die ‚einzig wahre‘ Liebe zerbrach, musste in den in den Augen der Mutter ‚perfekt‘ sein, damit sich der ‚Preis‘ gelohnt habe.

Silvia hielt zwar mit ihrer Mutter losen Kontakt, ohne dass diese jedoch wusste, wo bzw. wie sie lebte. Das Auto hatte sie ihrer Mutter „entliehen“ mit der Begründung, dass diese es eh nicht benötige. Nach Klärung der Lebenssituation von Silvia, richtete sich der Fokus der Beratungen rasch auf die familiären Verhältnisse und die Familiendynamiken. Die Arbeitshypothese war, mit der Aufarbeitung der Familiendynamiken und Familiengeschichte Silvia zu ermöglichen, ihre Obdachlosigkeit zu beenden. Letztlich gestaltete sich die Beratung als Begleitung durch einen Ablösungs- und Trauerprozess, an dessen Ende ein erneuter Aufbruch ins Ausland stand.

## **NADI**

Nadi ist ein genderqueerer Mensch, der mit dem Anliegen in die Beratungsstelle kam, Konflikte, die es um seine\_ihre Demisexualität gab, zu bearbeiten. Nadi war 23 Jahre alt und war schon früh, d. h. mit 16 Jahren „von Zuhause abgehauen“. Nadis Eltern und Geschwister lehnten seinen\_ihren genderqueeren Geschlechtsausdruck ab, die Eltern drohten, ihn\_sie aus dem Haus zu werfen, wenn er\_sie nicht endlich ein „richtiger“ Junge sei, seine\_ihre ältere Schwester setzte ihn\_sie kontinuierlich herab, der jüngere Bruder war enttäuscht und aggressiv, weil er seinen älteren Bruder „verloren“ hatte. Die Gewalttätigkeiten des jüngeren Bruders wurden von den Eltern als berechtigt erachtet, Nadi müsse ja nur ein richtiger Junge sein, dann könne er zurückschlagen und sich selbst helfen. Als Nadi seine Situation Zuhause nicht mehr aushielt, kam er erst einmal bei einer Freundin unter, später dann für eine kurze Zeit bei seiner\_ ihrer Oma und letztlich wieder bei einer Freundin. Nadi brach die Schule ab und hatte daher nur einen Hauptschulabschluss.

Dennoch bekam er\_sie eine Lehrstelle, wobei er sich in der Berufsschule ebenfalls massiv gemobbt fühlte, nicht nur von Mitschüler\*innen, sondern auch von den Lehrkräften. Nadi hatte inzwischen eine Liebesbeziehung mit einem Mann, der sich als queer beschrieb. Nadis Lebensgefährtin wollte Sexualität, um sich Nadi nahe zu fühlen, während Nadi wiederum erst eine tiefe, vertraute Nähe benötigte, um Sexualität haben zu können. In diesem Spannungsfeld kam es wiederholt zu Konflikten und zu sexuellen Grenzüberschreitungen. Nadi kam in einem psychisch überaus labilen Zustand in die Beratungsstelle, er\_sie hatte das Gefühl, sich gegen jeden Menschen erwehren zu müssen und plante, die Lehrkräfte an der Schule, den Pfarrer und diverse andere Menschen zu verklagen, von denen er sich ins Unrecht gesetzt fühlte. Das vorrangige Beratungsziel war, Nadi Halt zu geben, ihm\_ihr große Wertschätzung für sein\_ihr Sosein entgegenzubringen und ihn\_sie dadurch zu stabilisieren.

Während der Dauer des Beratungsprozesses lebte Nadi weiterhin auf der Couch bei einer Freundin. Da Nadi mit 23 Jahren nicht länger Zugang zu Maßnahmen der Jugendhilfe hatte, wäre es nur möglich gewesen, ihn\_sie in einer Einrichtung der Wohnungslosenhilfe unterzubringen. Da Nadi jedoch befürchtete, dort erneut diskriminiert zu werden, kam die Möglichkeit für ihn\_sie nicht in Frage. Auch konnte die Frage nicht geklärt werden, welche Wohneinrichtung für ihn\_sie überhaupt in Frage käme, da die Einrichtungen der Wohnungslosenhilfe binär auf zwei Geschlechter ausgerichtet sind. Auch eine gemischtgeschlechtliche Einrichtung könnte seinen Bedürfnissen nicht gerecht werden, da das Dilemma der nicht-binären Identität dadurch nicht aufgelöst würde.

# Biografische Interviews

## KORNELIA

### Gegenwärtige Lebenssituation

Kornelia ist 30 Jahre alt und lebt in einer Wohneinrichtung für Frauen\* in schwierigen Lebenslagen (SGB XII). Sie hat dort ein Zimmer, Dusche und Küche sind getrennt. Sie wandte sich an die Beratungsstelle gewaltfreileben, da sie akut wohnungslos war und dringend ein Dach über dem Kopf benötigte. Mit Hilfe der Beratungsstelle konnte sie in der betreuten Wohneinrichtung untergebracht werden. Kornelia befindet sich zum Zeitpunkt des Interviews in der Transitionsphase, sie hatte am Tag des Interviews ihre Anhörung wegen der Änderung des Personenstands erfolgreich abgeschlossen und wartete nun auf die Rückmeldung der Krankenkasse bezüglich ihrer geschlechtsangleichenden Operationen. Kornelia ist gegenwärtig als Student\*in eingeschrieben, jedoch seit längerer Zeit beurlaubt. Sie sei wegen den physischen Auswirkungen der Hormontherapie arbeitsunfähig und lebe von ALG II.

*„Einfach Arbeitsunfähigkeit durch die Hormontherapie. Also ich habe ja auch im Endeffekt, ja, Veränderungen nicht nur der Muskeln und aller Organe und Sinnesorgane, sondern auch meine Knochenstruktur ändert sich ja aktiv.“ #00:05:11#*

### Coming-out Prozess

Bereits im Alter von fünf Jahren wusste Kornelia, dass „etwas grundlegend nicht stimmt“. Im Alter von sieben Jahren wandte sie sich an ihre Mutter, sagte, dass „etwas schief gelaufen“ sei und dass sie hätte ein Mädchen werden sollen. Ihre Mutter habe sie daraufhin misshandelt und aufgefordert, so etwas „nie wieder zu sagen“. Als Kornelia daraufhin antwortete, dass die dann halt mir ihrem Vater spräche, habe ihre Mutter ihr gedroht, sie „umzubringen“:

*K: „Und dann hatte ich es mit sieben soweit ausformuliert in mir, dass ich zu meiner Mutter, meiner damaligen Vertrauensperson gehen konnte und ihr sagen konnte, dass etwas schief gelaufen ist und ich ein Mädchen hätte werden sollen. Sie hat das ja leider damals ziemlich niedergeprügelt. Ich habe nicht die genauen Erinnerungen, aber das emotionale Wissen und davon abgesehen, dass sie mir gesagt hat, dass ich so etwas nie wieder sagen soll, da wir dann auf der Straße landen, sozial geächtet werden und das Ganze eine Perversion ist und ich dann in meiner störrisch, störrisch, trotzköpfigen Art gesagt habe: „Gut, dann*



*gehe ich halt zum Papa.“, bin ich der Meinung hat sie mich gepackt und mir gesagt: „Nein, das machst du nicht, sonst bringe ich dich um.“ Und damit hat sie mich, glaube ich, gebrochen damals. Und dann habe ich das Ganze völlig in mir vergraben. #00:20:37#*

*I: Was meinen Sie, wenn Sie sagen: „Damals, sie hat mich gebrochen damit.“? #00:20:43#*

*K: (Pause 3s) Das meine ich insofern, als dass ich das Ganze in dem Gespräch verteidigt habe erstmal. Also ich habe das innere Gefühl, ich habe gekämpft in diesem Gespräch. Ich wollte für mich einstehen und das damals dann auch schon im Endeffekt angehen und leben und sie hat insofern meinen Kampfgeist gebrochen. Dass ich dann da sozusagen mich in mir verschlossen habe. Dass ich mich eingegraben habe und habe dann diese Rolle entwickelt über die nächsten Jahren. #00:21:12#*

*Kornelia wandte sich im Alter von sieben Jahren an die Person, der sie vertraute und die ihr Sicherheit gab. Ihre Mutter reagierte jedoch mit körperlicher Gewalt und der Androhung, dass wenn sie ihre „Perversion“ offenlege, die Familie alles verlieren würde. Möglicherweise spürt Kornelia die tiefe Ablehnung der Mutter, aber nicht das Ausmaß des Drohpotentials. Also hofft sie auf ihren Vater, dass er ihr glaubt und das ersehnte Verständnis entgegenbringt. Die Mutter unterbindet diese Hoffnung, indem sie das Drohpotential weiter verstärkt und ihr mit dem Tod droht. Kornelia beschreibt die Folgen dieses Geschehnisses als Vernichtung ihrer Identität: Ihre Mutter habe sie „gebrochen“. Nach diesem erfolglosen Versuch passt sich Kornelia an und verdrängt ihre selbstempfundene Identität. Zugleich entwickelt sie einen Ekel vor ihrem Körper und verinnerlicht die Abwertung und Beschreibung, sie sei „pervers“:*

*K: „Und dadurch habe ich natürlich sozusagen in meine eigene Richtung Ekel entwickelt, weil ich mir habe sagen lassen: „Das ist eine Perversion. Das ist nicht normal, das ist krank [...] Und das war dann sozusagen der Ekel. Vor mir selber.“ #00:22:06#*

*Mit 13 Jahren versuchte Kornelia erneut, sich - diesmal mit Hilfe ihres Vaters – über ihre Identität klar zu werden. Der Vater war inzwischen geschieden und ihre zentrale Bezugsperson geworden. Er bagatellisiert jedoch ihre Selbstwahrnehmung, zu den Frauen „zu gehören“ und presste diese Wahrnehmung in eine heteronormative Matrix, indem er feststellt, dass auch er sich als Mann unter Frauen wohlfühle.*

*K: „Ich hatte mit 13 nochmal so einen kurzen Moment des Aufbäumens innerlich. Da war ich nochmal bei meinem Vater und hatte ihm das Ganze nochmal so ein bisschen lapidar übergegeben, dass ich mich immer heimisch gefühlt habe unter Frauen und dass ich immer der Meinung war, ich gehöre zu ihnen. Und er hat das damals so salopp abgetan, so, das sei bei ihm auch so. Und dann hatte ich innerlich die*

*einfach Ausrede, so, mein nächster männlicher Verwandter, ich dachte ja dann auch zu dem Zeitpunkt schon ich sei ein Mann, und habe gedacht: „Okay, wenn das bei dem auch so ist, dann ist ja klar durch die Ähnlichkeit warum das bei dir auch so ist.“ Und dann war das Ganze direkt wieder über dem Haufen.“ #00:23:15#*

Es hat den Anschein, als ob der Vater die weitere mögliche Bedeutung der Äußerung, schon immer der Meinung gewesen zu sein, zu den Frauen zu gehören, nicht fassen kann. Vielmehr rekonstruiert er diese Aussage derart, dass sie in seine Lebenswelt passt. Erneut erfährt Kornelia eine Zurückweisung ihrer selbstwahrgenommenen Identität und passt sich in die heteronormative männliche Geschlechterrollen ein. Schließlich, kurz bevor Kornelia ihre Partner\*in kennenlernte, offenbarte sie sich im Alter von 26 Jahren endgültig gegenüber ihrer Familie:

*K: Das war im November [Jahr] und dann habe ich noch acht Monate für die Arbeit ein Doppelleben geführt. D. h. alle privat wussten Bescheid. Und geschäftlich noch nicht. Und nach sieben Monaten hatte ich aber meinem Vater gesagt, dass es absolut indiskutabel wird die Situation. Dass ich Ende Juni meine Arbeit niederlege und gerne auch wieder auf die Arbeit komme, aber nicht mehr in Männertarnung, und dass es sich auch für mich gegessen hat, weil ich gemerkt habe, [...] dass ich mich in meiner anfänglich positiven Entwicklung wieder zurückentwickelt habe. Es war einfach schwierig, diesen sehr starken Kontrast, diese Diskrepanz zwischen diesen Rollen aufrecht zu erhalten. Und habe es dann Mitte Juli [des Jahres] forciert, dass das in der Firma auch publik gemacht wurde und nach drei Tagen war es langweiliger Alltag. #00:10:41#*

Kornelia outete sich als Trans\*, zuerst im privaten Kontext und nach mehreren Monaten auch im beruflichen Umfeld. Ihr Erscheinungsbild in der Phase vor dem „going public“ beschreibt sie als „Männertarnung“: Das männliche Erscheinungsbild verdeckt ihr tatsächliches Selbst. Zugleich dient eine „Tarnung“ einem Zweck: Möglicherweise vermutete sie, dass sie ihren Arbeitsplatz verlieren könnte, wenn sie in ihrem wahren Selbst erscheint. Schließlich war jedoch der Leidensdruck so groß, dass sie dieses Risiko einging. Kornelia beschreibt ihr „going public“ am Arbeitsplatz derart, dass es zwar anfänglich befremdlich gewesen sei, aber bereits nach kurzer Zeit eine Art von Normalität eingesetzt habe.

Zugleich erzählt sie, dass ihr Vater an ihrem Coming-out „zerbrochen“ sei. Es habe Jahre gedauert, bis er ihr Sosein annehmen konnte.

*K: „Teilweise, die Familie natürlich auch, also mein Vater ist da dran ja absolut zerbrochen. Das hat den auch Jahre gekostet sich damit halbwegs anzufreunden.“ #00:19:25#*

Aber auch heute noch habe ihr Vater Schwierigkeiten, Kornelia als seine Tochter anzunehmen. Als Junge sei er schließlich der „Lieblingssohn“ des Vaters gewesen, daher sei seine Enttäuschung so groß, dass er daran zerbrochen sei.

K: „[...] Also er sagt mir auch vor ein paar Monaten, er vermisst immer noch seinen Sohn.“ #01:00:52#  
[...] Ich wäre jahrelang nicht zu seinem Lieblingssohn die ganze Zeit schon geworden, was auch natürlich dazu beigetragen hat, dass er so daran zerbrochen ist.“ #01:03:54#

Auch in ihrem Freund\*innenkreis wurde ihr Coming-out ambivalent aufgenommen. So habe sie einerseits uneingeschränkte Akzeptanz erfahren, andererseits aber auch Irritationen ausgelöst und Ablehnung erlebt.

Rückblickend auf ihren bisherigen Lebenslauf kommt Kornelia zu dem Schluss, dass es besser gewesen wäre, ihre Eltern hätten sie „abgetrieben“:

K: „Ich habe ihm gesagt, ehrlicher Weise, dass ich nichts sagen kann, dass ich bisher lebe, oder gerne lebe und es immer noch netter gewesen wäre, sie hätten mich damals abgetrieben. Das ist auch derzeit noch mein Stand, aber da ich hier bin, versuche ich das beste auf jeden Fall auch daraus zu machen und irgendwie vielleicht doch nochmal anzufangen das Leben zu genießen und genießen zu können und ja [...]“.  
#01:01:14#

„Weil ich das hier alles nicht hätte erleben brauchen. Wenn mich jemand vorher gefragt hätte, so: „Hey, das sind die ersten 30 Jahre deines Lebens. Hast du Bock drauf?“, hätte ich gesagt: „Och, lass stecken.““  
#01:01:36#

## **Interpretation des Coming-out Prozesses**

Kornelia wusste schon im Alter von fünf Jahren, dass ihr selbstempfundenen Geschlecht weiblich ist. Da das ihr bei Geburt zugewiesene Geschlecht jedoch männlich war, unterlag sie auch männlichen Geschlechterrollenerwartungen, die in den Körper eingeschrieben werden. Kornelia leidet unter dem Widerspruch zwischen ihrer geschlechtlichen Selbstwahrnehmung und den in den Körper eingeschriebenen männlichen Zuschreibungen. Mit sieben Jahren ist sie fähig, diesen Widerspruch und ihre Sehnsucht, sie selbst sein zu wollen, zu verbalisieren und wendet sich an ihre primäre Vertrauensperson, ihre Mutter. Diese reagiert jedoch nicht wie erhofft sondern mit physischer Gewalt. Sie lehnt die Selbstwahrnehmung nicht nur ab, sondern beschreibt sie zusätzlich vernichtend als „pervers“. Auch wenn Kornelia sich nicht direkt an das Geschehen erinnern kann, so hat sie doch die Wahrnehmung, „pervers“, d. h. „abartig“, und „krank“ zu

sein verinnerlicht; sie entwickelt einen Ekel vor sich selbst. Der Ekel speist sich dabei möglicherweise aus zwei Quellen: Zum einen aus der verinnerlichten Abwertung, gar Vernichtung, des Selbst und zum anderen durch das tagtägliche Erleben des Widerspruchs zwischen Körper als Repräsentant eines bestimmten Geschlechts und ihrer von dieser Repräsentation abweichenden Selbstwahrnehmung; d. h. es kann vermutet werden, dass sie auch einen Ekel vor ihrem Körper entwickelte.

Die Entwicklung der Kerngeschlechtsidentität findet bis spätestens zum zweiten Lebensjahr statt. Neben den biologischen Merkmalen spielt dabei auch das Zuweisungsgeschlecht eine maßgebliche Rolle, wobei gerade sozial bedingte Identifikationsmechanismen die Geschlechtsidentität letztlich mehr beeinflussen als das biologische Geschlecht. Kornelia fehlten in dieser Entwicklungsphase schlichtweg Identifikationsmechanismen, die ihren Widerspruch hätten auflösen können; stattdessen wurde sie in ein (binäres) Geschlechtermodell gezwungen, welches nicht ihrer Selbstwahrnehmung entsprach. Kornelias Eltern setzen das biologistische binäre Geschlechtermodell gegenüber ihrem Kind durch, indem sie auf dessen Wahrnehmung mit Gewalt und massiver Abwertung sowie Bagatelisierung reagierten.

Was aber kann mit einem Kind geschehen, welches in der (geschlechtlichen) Identitätsentwicklung derart schwerwiegend beeinträchtigt wird und lernt, dass die eigene Wahrnehmung und Sicht auf die Welt – und damit einhergehend eine eigene Positionierung in dieser Welt – von den in diesem Alter wichtigsten Bezugspersonen nicht gewürdigt und akzeptiert wird?

Neben einem geringen Selbstwert, Selbsthass und Ekel können weiter psychische Folgen bei Kornelia beschrieben werden: Sie litt jahrelang unter Depressionen und empfindet ihr Leben als nicht lebenswert; sie zeigt suizidale Züge.

Kornelia beschreibt ihren Coming-out Prozess und ihre damit einhergehende Identitätsfindung letztlich über eine Lebensspanne von 21 Jahren. Sie beschreibt diesen Lebensabschnitt als eine Zeit des „gebrochen Werdens“, als eine Zeit, in der ihr Selbst vernichtet wurde – und erst in den letzten drei bis vier Jahren begann, sich entgegen aller Hindernisse, zu entfalten. Es kann vermutet werden, dass ihr Leidensdruck über die Jahre derart groß geworden war, dass sie sich an einer Wegscheide befand: Ihr Coming-out als Frau zu haben oder aber aus dem Leben zu scheiden. Möglicherweise konnte die aufkommende Partner\*innenschaft mit einer Frau, die ein vergleichbares „Schicksal“ teilte, Kornelia in dieser Phase stabilisieren. Die Beziehung gab ihr die Kraft, ihr Coming-out gegenüber ihrer Herkunftsfamilie und auch am Arbeitsplatz durchzustehen.

Aber auch der Lebensabschnitt des Coming-outs ist geprägt von Verlusten, so hat sie letztlich nicht nur einen Arbeitsplatz verloren, sondern die damit verbundene Nähe und Liebe des Vaters: Dieser „verlor“ seinen „Lieblingssohn“, mit dem viele Hoffnungen und Träume verbunden waren, so die Übernahme des väterlichen Betriebs. Diese Hoffnungen und Träume wurden gleichermaßen von Kornelia getragen. Die Zurückweisung des Vaters, der Verlust der von beiden getragenen Hoffnungen und Träume und schließlich auch die finanzielle Unsicherheit waren für Kornelia psychisch sehr belastend. Schließlich zerbrach auch ihre Ehe, so dass das einzig stabile Gefüge in dieser instabilen Lebensphase ebenfalls wegbrach.

### **Weitere biografische Faktoren, die den Weg in die Wohnungslosigkeit begünstigten**

Kornelia hat zwei leibliche Brüder, die beide älter sind als sie, d. h. sie war das jüngste Kind in der Familie. Später kamen noch zwei jüngere Geschwister hinzu, die aus der dritten Ehe ihres Vaters stammten.

Kornelia war neun Jahre alt, als sich ihre Eltern trennten. Sie zog zu ihrer Mutter, weil sie diese „nicht alleine lassen“ wollte. Die Mutter habe sich jedoch kaum um sie gekümmert:

*K: „[...] meine Eltern haben sich getrennt [...]. Dann bin ich erstmal mit meiner Mutter ausgezogen, weil ich sie nicht alleine lassen wollte, und wurde aber in der Zeit von ihr alleine gelassen. Sie hatte dann einen [jüngeren] Freund und Drogen, Feiern, Sex und das war ihr Lebensinhalt. Und ich bin ein bisschen da auf der Strecke und alleine geblieben.“ #00:23:52#*

*I: Und wie war das mit der Schule und so? #00:23:59#*

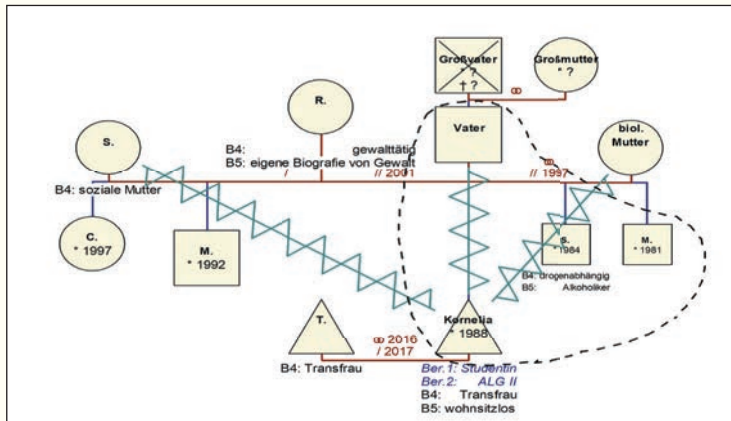
*K: „Schule war eigentlich immer sehr ruhig“. #00:24:04#*

*I: Also, Sie sind zur Schule gegangen, Ihre Mutter hat Ihnen Frühstück gemacht? #00:24:06#*

*K: „Ne, ich habe mir Frühstück gemacht, ich habe mich selbst zur Schule gebracht, ich habe mich nach Hause gebracht. Ich habe meinen Kram alleine geregelt. In der Zeit habe ich auf mich Aufpassen gelernt. Und meinen Alltag regeln. Weil, meine Mutter war arbeiten, oder feiern.“ #00:24:19#*

Kornelia war auf sich alleine gestellt, so dass sie nach eineinhalb Jahren zu ihrem Vater zurückkehrte. Dieser war inzwischen eine Beziehung mit einer Frau eingegangen, die Kornelia als psychisch krank und alkoholabhängig beschreibt. Sie habe zudem häufiger ihren älteren Bruder misshandelt. Kornelia erzählt, dass die neue Partnerin ihres Vaters versucht habe, ihre Familie auseinander zu bringen:

*K: „Natürlich werden so Leute dann leider narzisstisch und sie hat auch versucht meine Familie auseinander zu drängen in der Zeit, was zum Glück nicht funktioniert hat. Also mein Vater, meine Brüder und ich, wir waren sozusagen der innere Kreis über die ganzen Jahre.“ #00:24:57#*



Kornelia begann nach ihrem Schulabschluss ein Studium der Informationstechnik und war in der Firma ihres Vaters als studentische Aushilfskraft angestellt. Ihre Rolle in der Firma sah sie allerdings vorrangig als stellvertretende Geschäftsführerin:

K: „Die Position offiziell war die ganzen Jahre während meines Studiums Aushilfe. Ansonsten war ich aber im Endeffekt stellvertretende Geschäftsführerin auch jahrelang und habe auch nach außen in Richtung der Kunden so agiert.“ #00:31:35#

Kornelia war fest davon überzeugt, eines Tages die Firma ihres Vaters zu übernehmen, daher wechselte sie später das Studienfach zu Betriebswirtschaft. Nachdem klar wurde, dass sie nicht länger im väterlichen Betrieb verbleiben kann, entschloss sie sich, erneut das Studienfach zu wechseln und in den psychosozialen Bereich zu gehen.

K: „[...] und ich halt gesagt habe ich übernehme auf jeden Fall unsere Firma. Das war weiterhin gesetzt bei mir.“ #00:08:40#

An ihrem Studienort wohnte sie in einer Wohngemeinschaft. Sie gab jedoch ihr Zimmer dort auf, weil sie dort „die depressivsten Jahre“ ihres Lebens erlebt habe. Kornelia lernte eine Transfrau\* kennen, die sie noch im selben Jahr „heiratete“. Beide waren jedoch zum Zeitpunkt der Ehe personenstandsrechtlich Männer, so dass sie als vermeintlich schwules Paar die Eingetragene Lebenspartnerschaft eingingen. Das Paar suchte sich eine Wohnung in der Nähe der Firma ihres Vaters. Ihr Vater war inzwischen zweifach geschieden und hatte erneut geheiratet. Kornelia beschreibt die dritte Partnerin ihres Vaters als ihre „soziale Mutter“. Ihre „soziale Mutter“ hat ihren Vater dahingehend negativ beeinflusst, dass dieser Kornelia die



Kündigung für Mitte des Jahres androhte und sie auch nicht länger die Firma ihres Vaters übernehmen sollte.

K: *„[in den drei Monaten meiner Abwesenheit] hatte meine soziale Mutter meinen Vater dahingehend so sehr beeinflusst und ihm Mist erzählt, dass er mir schon angekündigt hatte, dass ich zur Mitte des Jahres aus der Firma fliege. Dass es mit mir nicht weitergeht.“ #00:09:24#*

Kornelias weitere Erzählungen legen nahe, dass sie von ihrem Vater für einen bestimmten Zeitraum bei Lohnausgleich freigestellt worden war und schließlich entlassen wurde. Kornelia war dennoch in dieser Zeit von der Hoffnung getragen, dass von ihrem Vater ein Signal käme, dass dem nicht so sei. Das kam jedoch nicht. Kornelia suchte sich daraufhin eine andere Erwerbstätigkeit und nahm kurzfristig einen Job als Altenpflegerin an.

K: *„Ich hatte im Endeffekt über das erste halbe Jahr noch mein Gehalt aus der Firma. Also bis zu diesem Zeitpunkt, der dann von ihm in den Raum gestellt wurde, zu dem ich dann rausgekanzelt werde. Bis dahin hatte ich mein Gehalt erhalten und nachdem der [Stichtag] dann sozusagen rumging und ich gemerkt habe, von ihm kommt nichts, habe ich mir innerhalb von fünf Tagen einen neuen Job gesucht. Damit ich auf jeden Fall weiter Einkommen habe [...].“ #00:33:17#*

Die Beschreibung der dritten Ehefrau ihres Vaters als „soziale Mutter“ ist in deren Unterstützung in ihrem Coming-out zu finden:

K: *„Ich bin der Meinung, also sie war von Anfang an eigentlich eine der größten Fürsprecherinnen.“ #00:30:21#*

Den Konflikt mit ihrer sozialen Mutter führt Kornelia auf unterschiedliche Geschlechtsrollenbilder bezüglich Frausein und Weiblichkeit zurück:

K: *„Ich hatte irgendwie so das Gefühl, ich weiß nicht Mütter haben ja öfter dann auch mal diese Reibungsphasen mit ihren Töchtern. Dass das im Zweifel eher sozusagen dieser Punkt war und ich nicht so gestrickt bin wie sie. Sie hat leider da auch versiffte Ansichten mitbekommen, so von wegen Frauen müssten sich letzten Endes unterordnen und so ein blöder Müll. Ich denke einfach, dass meine Stärke nach außen, auch meine wahre Stärke dann letzten Endes, die ich ja seit einigen Jahren habe, irgendwo sie auch sozusagen verletzt hat, weil sie die nicht in sich trägt. [...].“ #00:31:10#*

Auch zerbrach im selben Zeitraum ihre Ehe:

K: *„Und eigentlich ungefähr seit unserem Zeitpunkt der Heirat ist sie psychisch völlig auseinander gefallen. Ich habe dann sie, mich und unsere Beziehung getragen [...], und habe ich mich dann von ihr*

*getrennt, weil sie ohne, dass ich das wusste, einige Tausend Euro Schulden auf meinen Namen gemacht hatte. Und ich gesagt habe, ich trage alles mit, aber wenn das existenzgefährdend wird, dann muss ich mich davon leider lösen und es war auch leider sehr pubertär diese Heirat [...].“ #00:12:30#*

Kornelias Partnerin hatte bereits vor der Hochzeit mit der Hormontherapie begonnen und Kornelia sieht darin die Ursache für deren psychischen Veränderungen:

*K: „Also es war auch so, dass sie sich durch die Hormontherapie sehr, sehr stark verändert hat. Also sie war vorher ein, ja...“ #00:09:24#*

Den Schritt aus der Ehe und aus dem väterlichen Betrieb beschreitet sie, indem sie vorerst zur Großmutter zieht.

### **Interpretation weitere biografischer Faktoren**

Kornelia erlebt das Zerbrechen der Ehe ihrer Eltern und verlässt gemeinsam mit ihrer Mutter das Elternhaus. Obgleich Kornelia erzählt, dass sie ihre Mutter nicht „alleine lassen“ wollte, kann vermutet werden, dass vor dem Hintergrund einer sich weiblich entwickelnden Identität die Mutter auch ein Rollenmodell war, dem sich Kornelia näher fühlte als einem männlichen Rollenvorbild. Auch hoffte sie, da sie nun das einzige Kind bei der Mutter war, dass diese ihr hundertprozentige mütterliche Fürsorge und Liebe zukommen lasse. Doch die Mutter wandte sich ihrem eigenen Leben zu, war erwerbstätig und versuchte, eigene emotionale und sexuelle Bedürfnisse zu befriedigen. Möglicherweise erinnerte sie Kornelia an die vergangene unglückliche Ehe, d. h. Kornelia repräsentierte gewissermaßen ihr Unglück. Möglicherweise passte aber auch die Fürsorge für ein Kind (aus einer unglücklichen Ehe) nicht in ihr gegenwärtiges Lebenskonzept. Kornelia, die sich aus ihrer singulären Position heraus die vollkommene Zuwendung ihrer Mutter erhoffte, wird erneut von dieser enttäuscht. Auch sieht sie sich in ihren Erwartungen an die Mutter als Vorbild für Weiblichkeit enttäuscht, da diese einen Lebensstil verfolgt, der bei Kornelia auf Vorbehalte stößt. Folglich wendet sie sich wieder ihrem Vater zu, in dessen Haus allerdings eine neue Frau den mütterlichen Platz eingenommen hat. Kornelia muss sich daher in ein neues familiäres Gefüge einfinden. Letztlich empfindet sie die neue Partnerin ihres Vaters als (krankhaften und gestörten) Fremdkörper, gar als Feind, der nur das Ziel hat, die Kernfamilie, d. h. sie, ihre leiblichen Brüder und ihren Vater, auseinanderzubringen. Kornelia sucht ihren Platz in dem veränderten familiären Gefüge und sieht möglicherweise die neue Partnerin des Vaters als Konkurrentin um seine Liebe und Zuwendung. Die Gründe für die Trennung werden von Kornelia nicht näher ausgeführt. Kurze Zeit nach dieser Trennung geht der Vater erneut eine Beziehung ein. Die

neue Partnerin bringt zwei Kinder mit in die Ehe, so dass sich nun eine neue Familienkonstellation ergibt, in der Kornelia nicht länger das jüngste Kind ist. Unweigerlich verändern sich die Geschwisterbeziehungen, wobei Kornelia eine enge Anbindung an ihren älteren Bruder, der in der „leiblichen“ Ordnung der mittlere Bruder ist, beschreibt. Die Beschreibung der dritten Partnerin des Vaters als „soziale Mutter“ legt nahe, dass Kornelia von dieser die lang ersehnte Zuwendung und Fürsorge bekam. Auch fühlte sie sich von dieser in ihrer weiblichen Identität angenommen und akzeptiert.

Dennoch kommt es zu einem Bruch in der Familie, der vermutlich mit dem Coming-out von Kornelia zusammenhängt. Obgleich sie erzählt, dass ihre „soziale Mutter“ ihren Vater dahin beeinflusst habe, ihr weder die Geschäftsführung zu überlassen noch weiterhin im Betrieb zu bleiben, ist zu vermuten, dass die wesentlichen Gründe für ihren Ausschluss in der Ablehnung des Vaters zu finden sind. Für ihn brach eine Welt zusammen, als der Sohn, der den Betrieb übernehmen sollte, sich als Frau „entpuppte“. In einer patriarchalen Familienordnung ist es nach wie vor üblich, dass der Erstgeborene den väterlichen Betrieb übernimmt. Daher stellt sich die Frage, wie es dazu kam, dass ausgerechnet der jüngste „Sohn“ den Betrieb übernehmen sollte. Die Rolle insbesondere des Erstgeborenen bleibt in Kornelias Erzählungen verborgen. Auch kann nicht ausgeschlossen werden, dass es Kornelias Wunsch/Fantasie war, den väterlichen Betrieb eines Tage weiterzuführen, was nicht notwendigerweise den realen Vorstellungen ihres Vaters entsprochen haben muss. Kornelias Wunsch/Fantasie kann auch in Verhaltensweisen ihren Ausdruck gefunden haben, die die Konflikte mit dem Vater verstärkten. Dieser veräußerte den Betrieb später, d. h. keines der Kinder hat den Betrieb übernommen.

Die schwerwiegenden Konflikte mit ihrer „sozialen Mutter“ sieht Kornelia vor allem in den unterschiedlichen Geschlechtsrollenerwartungen an Frauen begründet. Sie beschreibt die Differenzen in einer stark abwertenden Sprache, ihre „soziale Mutter“ habe „versiffte Ansichten“ und diese seien „blöder Müll“. Die massive Abwertung ihrer „sozialen Mutter“ ermöglicht ihr zugleich, sich als ihr überlegen wahrzunehmen. Kornelia stellt auf diese Art und Weise eine Form von Selbstermächtigung her: Die Ehepartnerin ihres Vaters unterstützt diesen darin, Kornelia aus dem väterlichen Betrieb zu entlassen und wirkt damit sehr machtvoll und selbstwirksam. Dem kann Kornelia nur die Herabsetzung des mütterlichen Weltbildes entgegensetzen und sich dadurch erhöhen. Letztlich seien die Konflikte darin begründet, dass Kornelia eine Stärke habe, die ihre „soziale Mutter“ nicht habe. Die Selbstüberhöhung schützt Kornelia vor den Auswirkungen der Enttäuschung, die sie durch die massive Ablehnung durch ihren Vater erfährt; zugleich kann sie ihren Vater nicht als handelnde, entscheidungsfähige Person sehen; vielmehr unterliegt er der Einflussnah-

me seiner Frau. Diese Konstruktion ist insofern interessant, da der Vater zugleich als Patriarch dargestellt und seine Frau als sich unterordnend beschrieben wird. In der Wirksamkeit erscheinen die zugewiesenen Attribute jedoch nicht zu tragen, der Vater erscheint nicht länger machtvoll, dafür aber die neue Ehefrau.

Auch kann der Konflikt mit ihrer „sozialen Mutter“ auch als Teil ihres Coming-out Prozesses gelesen werden: Welche Form von Weiblichkeit möchte Kornelia leben? Wie soll diese Ihren Ausdruck finden? Auch interpretiert Kornelia die Auseinandersetzungen mit ihrer „sozialen Mutter“ als konflikthafte Mutter-Tochter Verhältnis, welches üblicherweise vor allem in der Pubertät seinen Ausdruck findet: Mit dem Konflikt holt Kornelia also auch ein Stückweit ihre Pubertät als Mädchen nach. Da ihre „soziale Mutter“ allerdings auch eine eigene Tochter mit in die Ehe gebracht hat, kann vermutet werden, dass Kornelia sich in



Konkurrenz zu der cis-weiblichen Tochter sieht, die in der Phase ihres Coming-outs in der Pubertät ist und höchst wahrscheinlich genau jene Mutter-Tochter Konflikte austrägt, die Kornelia für sich beanspruchte.

Analog dazu betrachtet sie ihre Ehe als „pubertär“. Trotz dieser Beschreibung scheint diese Partnerinnenschaft von zentraler Bedeutung zu sein: Zuvorderst ist Kornelias Partnerin einen Art ‚Seelenverwandte‘, eine Person, die ein vergleichbares Schicksal in sich trägt. Durch die Spiegelung ihrer Partnerin erfährt sie erstmals so etwas wie ‚Normalität‘. Auch stehen beide vor denselben Hürden und Fragestellungen. Möglicherweise sucht Kornelia in dieser Ehe jene bedingungslose Akzeptanz und emotionale Zuwendung, die ihr insbesondere von ihren Eltern versagt blieb. Auch kann sie mit ihrer Partnerin ihre Vorstellung von Weiblichkeit entwickeln, diskutieren und ausprobieren. Auch wenn es später zur Trennung kam, scheint die Beziehung als ‚Spiegelungsraum‘ für weibliche Identität eine zentrale Bedeutung einzunehmen. Die Gründe für die Trennung sieht Kornelia in ihrer Partnerin verortet. Zugleich kann jedoch vermutet werden, dass Kornelia nicht gelernt hat, stabile langfristige Bindungen aufzubauen. Auch wiederholt sich in der Beziehung jene grundlegende Enttäuschung, die Kornelia vor allem mit Personen erlebt, die ihr eigentlich Stabilität, Fürsorge, Wertschätzung und Liebe entgegenbringen sollten: ihren Eltern.

Innerhalb von eineinhalb Jahren bricht Kornelias nahes soziales Gefüge zusammen: Coming-out, Rauswurf aus dem väterlichen Betrieb, das Zerbrechen der Ehe.

### **Akute Wohnungslosigkeit**

Kornelia verweilte nicht lange bei ihrer Großmutter und kam bei einem Freund unter, auf dessen Couch sie nächtigte. Aus anfänglichen „ein paar Wochen“ wurden 15 Monate. In dieser Zeit erkrankt sie dauerhaft, verlor ihre berufliche Tätigkeit und bezog später ALG II. Ihre Erzählungen legen nahe, dass ihr Freund zum einen selbst psychisch instabil war und in dieser Zeit an seine finanziellen Grenzen geriet:

*K: „Und, ja, er hat dann einfach nach, ja, einem guten Jahr gesagt, dass er es sich langsam nicht mehr leisten kann. Nachdem ich schon so ein halbes Jahr dann kaum noch Miete zahlen konnte und ich mir auch gesagt habe: „Das sollst du ja auch gar nicht. Das ist ja auch nicht mein Wille.“ Und, ja, ist aber wie gesagt einer meiner engsten Freunde wirklich und einer, der Leute, wo ich sagen kann: „Das ist ein wahrer Freund.“, absolut. Und bin ihm Zeit meines Lebens auf jeden Fall dankbar dafür. Das weiß er auch und, ja, da ist aber nichts, absolut nichts an dieser Freundschaft abgebrochen dadurch. Das war einfach...“ #00:37:22#*

Kornelia war nun von akuter Obdachlosigkeit bedroht und wandte sich an die Beratungsstelle gewaltfrei-leben, die sie letztlich in eine Einrichtung des betreuten Wohnens vermitteln konnte. Diese hatte aller-



dings zuvor noch keine Transfrauen aufgenommen. Dennoch beschreibt Kornelia sowohl den Prozess ihrer Aufnahme als auch ihr Wohnen positiv:

*K: [Meine Transidentität] war denen völlig Wurst. Von Anfang an. Sie haben mir auch direkt: „So hier, wir haben Ihren Personalausweis kopiert, aber wir führen Sie ja schon mit richtigem Namen hier drinnen“. Und ich hatte auch am Anfang bei der Frau [Name] erwähnt, dass ich niemandem einen Platz klauen möchte, auch unberechtigter Weise. Und sie sagte direkt: „Frau [Name], so Ihre Lebenssituation, rein was Sie mir alles erzählt haben, Sie sind ein Paradebeispiel für eine Bewohnerin eines Frauenwohnheimes und haben jegliche Daseinsberechtigung hier.“ Und das war von Anfang an keinerlei Problem. Es war eher noch so, dass gerade die Frau [Name] sich absolut riesig gefreut hat, weil sie sagte, ich sei ihre erste Transfrau und ich habe sie versucht, dann soweit wie möglich einzubinden, auch Hintergrundinfos zu geben, auch dass sie dann, falls sie weitere transidente Menschen kennenlernt, da einfach direkt einsteigen kann. [...]“ #00:18:17#*

Kornelia begründet ihren Weg in die Wohnungslosigkeit mit dem Umstand, dass sie durch ihre Hormontherapie derartige körperliche Schmerzen haben, dass sie arbeitsunfähig geworden sei und auch nicht mehr fähig gewesen sei, sich um alltägliche Dinge zu kümmern. Mit der Hormontherapie begann sie in der Zeit, in der sie bei ihrem Freund auf der Couch wohnte. Die unerträglichen Schmerzen hätten nach zirka neun Monaten eingesetzt:

*K: „Nach neun Monaten Hormontherapie, als Wehen begannen. Mit den Schmerzen. [...]. Ja, es sind auch Wehen. Ich habe mit genügend Frauen gesprochen, die Kinder bekommen haben und extra gefragt so: „Hey, ich habe ein Sammelsurium an Schmerzen, die treten immer zusammen auf. Vielleicht kannst du mir weiterhelfen?“ Obwohl ich intuitiv wusste, was es ist. Und dann hieß es, es höre sich nach Geburtswehen an, aber es fehle etwas. Und dann habe ich gemeint: „Ja, ich drücke nicht nebenbei noch einen Säugling aus mir raus.“ [...] Also, während mein Becken sich verbreitert habe ich dauerhaft Wehen, in verschiedenen Abstufungen.“ #00:46:30#*

Sie erzählt, dass die Schmerzen sie derart viel Kraft gekostet hätten, dass sie sich weder um eine Wohnung kümmern noch ihre berufliche Tätigkeit fortsetzen konnte:

*K: „[...] das hat mir während ich bei ihm gewohnt habe sozusagen neben der Arbeit die Kraft geklaut, dann noch mich um eine Wohnung zu kümmern. Und da war es dann so, dass ich dann auch einige Monate später meine Arbeit niederlegen musste, weil ich mir eingestehen musste, es macht im Moment leider keinen Sinn in diesem Zustand zu arbeiten. Das war der Punkt. Da ist mir jegliche Energie letzten Endes*



flöten gegangen um dann auch erstmal weiter zu machen. Ich habe drei Monate sozusagen meinen Wille in der Ecke liegen lassen [...]“.

Kornelia erzählt, dass sie in dieser Zeit sehr depressiv gewesen sei und ihre Selbstachtung verloren habe:

K: [...] bis auf diese drei Monate, wo ich dann wirklich so depressiv war, weil ich dadurch einfach, dass ich meine Arbeit niedergelegt habe, erstmal meine Selbstachtung komplett eingebüßt habe. [...]“.

## Interpretation Weg in die Wohnungslosigkeit

Der relativ kurze Aufenthalt bei der Großmutter lässt vermuten, dass es auch hier zu Konflikten gekommen ist. Nachdem Kornelia weder Akzeptanz noch Stabilität von Menschen aus ihrem nahen sozialen Gefüge erfahren hat, greift sie auf einen Menschen aus ihrem Freundeskreis zurück, von dem sie eine rückhaltlose Akzeptanz ihres Soseins vermittelt bekommen hat. Ihr Unterkommen bei ihrem guten Freund interpretiert Kornelia nicht als eine Form der Wohnungslosigkeit, sondern als Raum, in dem sie endlich Akzeptanz erfährt und ihre Identität als Frau entwickeln kann.

Starke Schmerzen veranlassen Kornelia, ihren Job aufzugeben. Die Ursachen für ihre Obdachlosigkeit sieht sie auf einen Zeitraum von drei Monaten beschränkt, in denen sie nicht länger fähig war, einer beruflichen Tätigkeit nachzugehen. Für das Selbstbild von Kornelia ist die Ausübung einer Erwerbstätigkeit jedoch wesentlich, denn diese unterstützt ihre Selbstwahrnehmung, auch unter widrigen Umständen handlungsfähig zu bleiben. In diesen drei Monaten kann sie ihre Wirklichkeit nicht mehr derart konstruieren, dass sie sich als handlungsfähig und selbstwirksam wahrnimmt.

Kornelias Lebensweg, insbesondere der Teil, der mit ihrer Transidentität verknüpft ist, zeigt sehr deutlich auf, wie ein Mensch seine Wurzeln verlieren kann und in die Wohnungs- bzw. Obdachlosigkeit gleitet: Es kann vermutet werden, dass ihr Coming-out als Trans\*frau wesentlich dazu beigetragen hat, ihr enges soziales Gefüge zu verlieren, das vor allem finanzielle Sicherheit bot. Eine emotionale Sicherheit blieb Kornelia offenbar verwehrt, insbesondere weil ihre Selbstwahrnehmung als Mädchen/Frau in der heteronormativen Geschlechterordnung, die auch ihre Herkunftsfamilie prägt, keinen Raum fand. Der Verlust der Anbindung an den väterlichen Betrieb und alle damit verbundenen Hoffnungen und Träume, massive Umbrüche in der Familienkonstellation durch neue Geschwister, eine „soziale Mutter“, die von Kornelia als ambivalent gegenüber ihrer Transidentität geschildert wird und mögliche Konflikte mit der Großmutter zeichnen einen Weg, der als ein „Verstoßen“ aus der Herkunftsfamilie beschrieben werden kann.

In ihrer Not greift sie auf einen engen Freund zurück, der jedoch selbst psychisch instabil ist. Sie erzählt, dass er selbst unter Depressionen litt und er mit ihrem Aufenthalt bei ihm zudem an seine finanziellen Grenzen geriet. Aus diesem Grund fordert er sie indirekt auf, anderweitig unterzukommen. In diesem Moment generiert sich Kornelia wieder als handlungsfähig, sie erzählt, dass sie auch nicht ohne einen finanziellen Beitrag bei ihm wohnen wollte, und begab sich daher auf die Suche nach anderen Möglichkeiten der Unterkunft.

Es liegt die Vermutung nahe, dass Kornelia mit ihrem Lebensweg in die Wohnungslosigkeit auch ein Stückweit die Drohung bzw. Befürchtung ihrer Mutter erfüllt, dass sie auf der Straße landen werde und die Familie geächtet würde, wenn sie ihre Transidentität offenlege. Kornelia hatte diese Androhung verinnerlicht und letztlich auch verwirklicht: Sie wurde aus ihrer Herkunftsfamilie ‚verbannt‘ und wohnungslos.

### **Kornelias Weg in eine Einrichtung des betreuten Wohnens**

Kornelia erzählt, dass es ihr mit Hilfe einer Community-Beratungsstelle gelungen sei, in einer Einrichtung des Betreuten Wohnens für Frauen unterzukommen. Sie erzählt, dass sie dort unterstützt und begleitet worden sei, obgleich die Mitarbeiterinnen keine Erfahrungen mit der Lebenswelt einer Transperson gehabt hätten.

*K: „[Meine Transidentität] war denen völlig Wurst. Von Anfang an. Sie haben mir auch direkt, so hier, wir haben Ihren Perso[nalausweis] kopiert, aber wir führen Sie ja schon mit richtigem Namen hier drinnen. Und ich hatte auch am Anfang bei der Frau [Name] erwähnt, dass ich niemandem einen Platz klauen möchte, auch unberechtigter Weise. Und sie sagte direkt: „Frau [Name], so Ihre Lebenssituation, rein was Sie mir alles erzählt haben, Sie sind ein Paradebeispiel für eine Bewohnerin eines Frauenwohnheimes und haben jegliche Daseinsberechtigung hier.“ [...] Und das war von Anfang an keinerlei Problem. Es war eher noch so, dass gerade die Frau [Name] sich absolut riesig gefreut hat, weil sie sagte, ich sei ihre erste Transfrau. Und ich habe versucht, sie dann soweit wie möglich einzubinden, auch Hintergrundinfos zu geben, auch dass sie dann, falls sie weitere transidente Menschen kennenlernt, da einfach direkt einsteigen kann [...] #00:18:17#*

Kornelia sieht sich folglich in der Situation, den Fachkräften dort ihre Lebenswelt und die damit verknüpften Erfahrungen, Hindernisse und Hemmnisse zu erläutern, so dass sie eine angemessene Unterstützung erhalten kann.

Soziale Kontakte zu anderen Frauen in der Einrichtung finden nur auf einer oberflächlichen Ebene statt, wobei Kornelia das auf die jeweils schwierigen Lebenslagen zurückführt:

*K: „Im betreuten Wohnen habe ich im Endeffekt mit einer Nachbarin, mit der (...), habe ich immer so ein bisschen Kontakt und mit der auch öfter mal so ein bisschen geschwätzt. Es wechseln natürlich auch die Bewohner hier und da öfter mal, oder die Wohnungen intern. Und viele, habe ich bemerkt, sind mit sich selbst sehr, sehr beschäftigt. Im Zweifel wird begrüßt, aber ich sehe die Leute sind halt mit sich beschäftigt und dann lasse ich da auch im Zweifel einfach ein Grinsen und „Hallo“ #01:07:20#*

Der Aufenthalt in der Einrichtung des betreuten Wohnens scheint Kornelia derart zu stabilisieren, dass sie sich nun befähigt sieht, mit Menschen aus ihrem früheren Umfeld Kontakt aufzunehmen. Die Kontaktaufnahme beschränkt sich dabei auf Menschen, die ihr vorab Interesse und Akzeptanz signalisiert haben:

*K: [...] Habe aber auch mit der Frau [Name] ein super Kontakt, also mit der Heimleitung. Das klappt echt gut und ja, weiß nicht, habe natürlich auch teilweise noch Freunde aus meiner Grundschule, die ich jetzt auch seit Jahren nicht mehr gesehen habe, wo aber immer mal Leute irgendwie auch angerufen haben, weil sie von meiner Situation mitbekommen haben und wo ich auch mal schauen wollte, dass ich da mal wieder ein bisschen was vielleicht reaktiviere.“ #01:07:59#*

## **Interpretation Leben im Wohnheim**

Es kann vermutet werden, dass die bedingungslose Akzeptanz ihres Soseins durch die Mitarbeiter\*innen der Einrichtung Kornelia soweit stabilisiert hat, dass sie nun tatsächlich in der Lage ist, ihren Lebensweg als Frau zu gestalten.

Deutlich wird allerdings auch, dass sie gerade anfänglich, also in einer psychisch sehr belasteten Situation, zum einen ihre Transidentität offenlegen und zum anderen den Mitarbeiter\*innen ihre Lebenswelt näherbringen muss, damit sie die notwendige, affirmative Unterstützung erhalten kann. D. h. Kornelia muss erst einmal eine beträchtliche Eigenleistung erbringen, um a) überhaupt aufgenommen zu werden und b) anschließend die angemessene Begleitung zu bekommen. Kornelia geht anfänglich davon aus, dass sie wegen ihrer Transidentität eigentlich kein ‚Recht‘ habe, Fürsorge und Unterstützung als Frau zu bekommen. In dem Aufnahmegespräch mit der Heimleitung spricht Kornelia von „Platz klauen“ und „unberechtigtem“ Wunsch. Kornelia fehlt die unhinterfragte Selbstverständlichkeit, die jede cis-Frau hat, dass ein Ort, der für Frauen ist, auch von ihr beansprucht werden kann. Daher liegt nahe, dass Kornelia die Zurückweisung ihrer Identität derart verinnerlicht hat, dass es ihr schwer fällt, ihren Platz als Frau einzufordern. Die verinnerlichte Zurückweisung wird allerdings auch stark durch die äußeren Rahmenbedingungen genährt, denn Kornelia weiß, dass das Hilfesystem auf das im Personenstand festgehaltene zugewiesene Geschlecht aufgebaut ist und für sie folglich die zentrale Hürde darstellt.

Nachdem diese überwunden ist, muss sie allerdings noch weitere Energie aufbringen, die Mitarbeiterinnen mit ihrer Lebenswelt vertraut zu machen, damit sie letztendlich eine angemessene Unterstützung erhalten kann. Obleich dieser Umstand eine zusätzliche psychische Belastung darstellen kann, erlebt Kornelia sich in dieser Situation als selbstwirksam: Sie hofft, dadurch, dass sie ihr Wissen und ihren Blick auf die

Welt teilt, den Boden für andere Transfrauen zu ebnen; es ist eine Art ‚Fachlichkeit‘, die sie den Mitarbeiterinnen zur Verfügung stellt. Diese Wahrnehmung birgt Wertschätzung und Akzeptanz in sich. Und das ist, was Kornelia in ihrer Lebenssituation dringend benötigt. Indem die Mitarbeiterinnen Kornelia auch in ihrem Transitionsprozess begleiten, erlebt sie eine bedingungslose Akzeptanz ihres Soseins. Auch mit der Änderung des Personenstandes wird ihr erstmals zudem von ‚offizieller Seite‘ die Akzeptanz ihres Soseins zuteil. Diese Akzeptanz, die sie jetzt erfährt, stabilisiert sie derart, dass sie nun wieder fähig ist, soziale Kontakte zu knüpfen und schließlich den Kontakt zu Mitgliedern ihrer Herkunftsfamilie aufzunehmen.

## **Kornelias Bewältigungsstrategien**

### **Im Schmerz geboren**

Kornelias Identitätsbildung als Frau findet unter Schmerzen statt. Die Schmerzen begleiten sie seit der Erkenntnis, eine Frau zu sein: So habe sie „psychische Schmerzen“ verspürt auf die ablehnende (und gewalttätige) Reaktion ihrer Mutter auf ihre Offenbarung, ein Mädchen zu sein. Als sie dann tatsächlich beginnt, eine Frau zu sein, verspürt sie zudem starke körperliche Schmerzen.

Verbunden mit der Einnahme der weiblichen Sexualhormone erlebt sie physische Schmerzen, die sie mit „Wehen“ gleichsetzt. Kornelia ist der Auffassung, dass die Schmerzen in der Veränderung ihres Knochenbaus im Becken begründet sind. Die Einnahme von Sexualhormonen (Antiandrogene und Östrogene) führt zu einer Feminisierung des Körpers, d. h. es bildet sich eine weiblich Brust, es findet eine Umverteilung des Körperfetts statt, ebenso verändert sich die Haut, die Körperbehaarung nimmt ab und z.B. die Erektionen des Penis gehen zurück. Auch wirkt das Gesicht ‚weicher‘ durch die Umverteilung des Unterhautfettgewebes. Der Prozess der Feminisierung kann mehrere Jahre dauern, durchschnittlich aber zwei Jahre. Als Nebenwirkungen der Hormoneinnahme bei Mann-zu-Frau Trans\* werden ein erhöhtes Risiko für Thrombosen (insbesondere wenn Frauen\* rauchen), Herzinfarkt, Brustkrebs, Muskelabbau, Bauchschmerzen, Wassereinlagerungen, Gewichtszunahme, Akne, depressive Episoden, usw. angegeben. Die Hormontherapie kann zu starken Stimmungsschwankungen führen, die als eine Art „zweite Pubertät“ beschrieben werden.

Das Knochenwachstum eines Menschen ist mit dem Ende der Pubertät und Anfang der 20er Jahre beendet; danach findet durch Belastungen noch eine Verknöcherung statt, die den Knochen stabil macht. Eine Veränderung des Knochenbaus, insbesondere im Beckenbereich, infolge einer

Hormontherapie wird im Zusammenhang mit der Einnahme von Sexualhormonen bei Trans\* nicht beschrieben.

Kornelia verspürt starke körperliche Schmerzen, die neun Monaten, nachdem sie mit der Hormontherapie begonnen hatte, eintraten. Da sie selbst ihre Schmerzen als „Wehen“ beschreibt, liegt die Analogie zu einer Schwangerschaft nahe. Kornelias Schmerzen können somatischer Ausdruck ihrer starken psychischen Belastungen sein, die in der Abwertung ihrer von der Norm abweichenden Geschlechtsidentität ihren Ursprung haben und die Kornelia als „Vernichtung“ ihres Selbst beschreibt.

Die Entwicklung einer weiblichen Identität bei Trans\*frauen kann zudem mit der leidvollen Erkenntnis einhergehen, niemals zwei wesentliche Aspekte (heteronormativer) Weiblichkeit erleben zu können, nämlich die Menstruation und selbst Kinder zu gebären. Diese Erkenntnis kann psychisch überaus belastend sein.

Beide Aspekte können in der Somatisierung ihres psychischen Schmerzes zum Tragen kommen: Kornelia ‚gebirt‘ ihr Frausein unter Schmerzen; dieses ist ‚im Schmerz geboren‘.

## **Depressionen**

Kornelia erzählt, dass sie lange Zeit unter Depressionen litt. Der stark psychologisierende Duktus ihrer Beschreibungen legt nahe, dass sie sehr therapieerfahren ist. Ihre Therapieerfahrungen ermöglichen ihr, das Verhalten der Menschen in ihrem Umfeld derart zu interpretieren, dass sie sich eine Wirklichkeit schaffen kann, in der sie diejenige ist, der etwas Negatives widerfährt, die aber fähig ist, zu handeln. Erst als die Depressionen so stark werden, dass sie ihre Handlungsfähigkeit verliert, sieht sie sich am Abgrund: Sie erzählt, dass sie in dieser Lebensphase ihren Selbstwert verloren habe.

Eng verknüpft mit ihrer Depression ist ihre latente Suizidalität: Kornelia wirkt erschöpft als sie beschreibt, dass sie auf ihren beschwerlichen Lebensweg gerne verzichtet hätte; Ihrem Vater gegenüber offenbart sie, dass ihr Leben bisher nicht glücklich verlaufen sei und es besser gewesen wäre, ihre Eltern hätten sie „abgetrieben“. Die Beschwerlichkeit ihres Lebens ist im abwertenden und zurückweisenden Umgang, insbesondere ihrer Herkunftsfamilie, mit ihrer Transidentität begründet. Doch Kornelia trägt die Last und ist zerrieben zwischen der Sehnsucht nach Akzeptanz, Liebe und Wertschätzung durch diejenigen, denen sie am nächsten steht einerseits und deren Zurückweisungen und Abwertungen andererseits.

Weiterhin kann nicht ausgeschlossen werden, dass Kornelias Depressionen durch die Einnahme der Hormone anfänglich verstärkt wurden; dieser Effekt wäre aber durch eine veränderte Dosierung zumindest abzumildern.



## Aggression

Kornelia hegt starke Aggressionen insbesondere gegen ihre Eltern, weil diese sie nicht so angenommen haben, wie sie ist – und ihrem Erleben nach dadurch ihr Selbst vernichtet haben.

K: *„Denn dass ich ihn ein stückweit hasse, einfach weil er mich hasst, dafür dass ich so bin, wie ich bin, das ist okay. Das ist Ausdruck meiner Selbstliebe, [...]“ #00:50:22#*

Während sie gegenüber ihrem Vater offen von „Hass“ spricht, benutzt sie zur Beschreibung des Verhaltens ihrer Mutter eine überaus abwertende, ja vernichtende, Sprache:

K: *„Naja, sie hat im Endeffekt schon wieder vergessen und verdrängt, dass ich als Kind bei ihr war. Ich habe an meinem Geburtstag mit ihr kurz gesprochen und hatte das erwähnt und sie meinte nur so: „Hä, du warst doch gar nicht bei mir.“ Und was ich damit meine ist, ihr aufzuzeigen, was sie damals für einen rüudigen Scheißdreck gemacht hat, sie mental zu brechen, und sie wieder anfangen aufzubauen. Was man als Therapieren bezeichnet. Was ich ja auch schon mit anderen Leuten gemacht habe, die sehr arschiges Verhalten an den Tag gelegt haben. Den Leuten wirklich zu zeigen, also das, was man als Resozialisation bezeichnet. Demjenigen aufzuzeigen, was da passiert ist und wie schlimm das war, so dass die Person das erst einmal für sich selber rafften kann, wie sehr sie auch darunter leidet und dann aber zu helfen zu heilen. Denn sie leidet darunter ja auch unterbewusst die ganzen Jahre.“ #00:53:08#*

Die hasserfüllte und abwertende Sprache gegenüber dem Verhalten ihrer Mutter, aber auch gegenüber dem Verhalten anderer Personen, weisen auf eine tiefgehende Kränkung und Verletzung ihres Selbstwerts hin. Zugleich wirkt sie sehr therapieerfahren, zumal sie den Hass als Ausdruck ihrer Selbstliebe interpretiert und ihren Lebensweg aus einer therapeutischen Perspektive analysiert: Sie wurde gebrochen, vernichtet, und steigt wie eine weibliche Phönix aus der Asche. Ihre Fantasie, Menschen zu „brechen und wieder aufzubauen“ entspringt zwar dem Relikt sogenannter „schwarzer Pädagogik“, wie sie teilweise in US-amerikanischen Gefängnissen und Bootcamps für Kinder noch anzutreffen sind, ist aber letztlich nur Ausdruck ihrer Hoffnung, diesen Menschen vermitteln zu können, wie tief sie durch diese verletzt worden ist. Ihre Therapieerfahrung zeigt sich auch in der Wahrnehmung und Interpretation des ‚Unbewussten‘: Ihr ‚therapeutisches Wirken‘ sei letztlich zum Wohle dieser Personen, da diese - zumindest unbewusst – selbst unter ihrem Verhalten leiden müssten. Das heißt, sie überträgt ihr Leid auf die ‚Täter\*innen‘, die sich ihres Leids nur nicht bewusst sind. Sie blendet dabei aus, dass (hetero)norm-konformes Verhalten und (hetero)norm-konforme Sichtweisen von den Akteur\*innen nicht unbedingt als leidvoll wahrgenommen werden

und in der Regel auch nicht gesehen wird, welches Leid dadurch verursacht werden kann. So wie Kornelias Transidentität als „pervers“ und „abartig“ pathologisiert wurde, pathologisiert sie nun diejenigen, die ihr wahres Ich weder sehen noch akzeptieren konnten.

Kornelia beschreibt ihr Vorhaben als „Resozialisation“, wobei sich da die Frage stellt, wer wohin „re-sozialisiert“ werden soll: Resozialisierung bedeutet letztlich die Wiedereingliederung in die Gesellschaft. Auch wenn sich die gegenwärtige Gesellschaft im Aufbruch befindet, ist Heteronormativität in ihr tief verwurzelt. Diejenigen, die diese Werte vertreten und verteidigen, sehen sich als Teil des Mainstream. Eine ‚Resozialisierung‘ erübrigt sich folglich. Vielmehr kann es nur darum gehen, diesen Menschen zu zeigen, dass eben jener Mainstream für diejenigen, die davon abweichen, vernichtend, gar tödlich sein kann. ‚Resozialisierung‘ würde dann bedeuten, zu sensibilisieren und Fenster für die Buntheit des Lebens zu öffnen. Das aber scheint Kornelia zum jetzigen Zeitpunkt nicht möglich, noch ist ihr Sein von Hass auf diejenigen, die sie abgewertet und zurückgewiesen haben, getragen.

## **Substanzgebrauch**

Kornelia hatte jahrelang Marihuana konsumiert und raucht. Ihren Substanzgebrauch beschreibt sie als Selbstmedikation, zuvorderst, um die Schmerzen, die mit den körperlichen Veränderungen auftraten, zu lindern. Im Verlauf des Gesprächs wird deutlich, dass sie aber vorher schon jahrelang unter Depressionen gelitten hatte und der Konsum von Marihuana für sie eine Möglichkeit darstellte, damit zu Recht zu kommen.

*K: „Genau, und ansonsten, außer Cannabis und Nikotin hatte ich nie irgendwelche Drogen, die ich genommen habe.“ #00:41:12#*

Mit dem Aufenthalt in der Frauenwohnereinrichtung hat ihr Konsum von Cannabis nachgelassen, bzw. sie sagt, dass die Schmerzen abgeklungen seien und sie drogenfrei sei. Diesen Zustand genieße sie und traue sich inzwischen auch zu, wenige Stunden am Tag arbeiten zu gehen.

*K: „Ich werde auch gucken, dass ich vielleicht jetzt mal so eine kleine Tätigkeit irgendwie vielleicht finden kann, um mich da langsam auch mal wieder so ein bisschen zu fordern, weil, ich merke an vielen Tagen ist es mittlerweile so schmerzfrei, dass ich auf jeden Fall vielleicht ein paar Stunden arbeiten könnte. [...] Und bin super glücklich, dass ich jetzt auch durchgehend wieder die ganze Zeit nüchtern bin. Das habe ich ja auch Anfang meiner Hormontherapie gemerkt, dass mir nüchtern am besten gefällt. Und ich gar kein Bock hatte die ganzen Jahre auch zu kiffen, sondern das war halt den Kopf ausmachen und irgendwie*

*besser auch mit den Depressionen umgehen. Aber das kriege ich auch so ganz gut hin und habe ja auch weiter meinen funktionalen, sozialen Kreis. Also den halte ich immer noch am Leben und die Leute sind ja soweit auch noch alle da. Und... #00:06:33#*

Das angeführte Zitat legt zudem die Vermutung nahe, dass die Depressionen (und der Substanzgebrauch) in engem Zusammenhang mit ihrer Lebenssituation stehen, ihre Transidentität nicht offen leben zu können. Erst als sie den Weg der Transition beschreitet, sind die Depressionen offenbar abgeklungen – wodurch aber auch ein vermeintlicher Grund für den Substanzgebrauch entfiel. Dennoch hatte sie diesen noch beibehalten und das nun mit den Schmerzen, die durch die hormonbedingte Veränderung des Körpers auftraten, begründet. Drogenkonsum kann ein Hindernis darstellen, die Hormontherapie beginnen zu können. Also war sie möglicherweise gezwungen, den Konsum von Marihuana aufzugeben. Da Kornelia ihren Substanzgebrauch als eine Form der Selbstmedikation beschreibt, greift sie nun auf ein „Medikament“ zurück, CBD, das THC-frei ist.

Kornelia legitimiert ihren Cannabiskonsum als medizinische Notwendigkeit, zum einen für den Umgang mit Depressionen und zum anderen zur Schmerzlinderung. Es ist medizinisch erwiesen, dass Cannabis schmerzlindernd wirkt, möglicherweise hat sie sich hier entsprechende Effekte erhofft.

Allerdings ist augenfällig, dass ihr älterer Bruder jahrelang stark alkoholabhängig war und sich zum Zeitpunkt des Interviews in einer Langzeittherapie befand. Kornelias Substanzgebrauch kann daher nicht losgelöst von der Familiendynamik betrachtet werden. Das Zerbrechen der leiblichen Elternschaft, eine neue Partnerin des Vaters, die nach Kornelias Erzählungen gegenüber eben diesem Bruder gewalttätig geworden war, und schließlich eine neue Familienkonstruktion, in der die neue Ehefrau zwei leibliche Kinder in die Ehe bringt. Dadurch verändert sich die Geschwisterkonstellation signifikant. Die von Kornelia imaginierte Kernfamilie von Vater und ihren beiden Brüdern, die gemeinsam gegen eine feindliche Welt stehen, ist zerbrochen und die neuen Geschwister rücken näher an den Vater heran. Eine Möglichkeit, die Enttäuschungen und Belastungen zu bewältigen, ist der Gebrauch von Drogen.

In Verbindung mit den psychischen Belastungen, die durch die Ablehnung des sozialen Umfeldes von Kornelias Transidentität einhergehen, kann der Substanzgebrauch eine für sie angemessene Bewältigungsstrategie darstellen.

## Schlussfolgerungen

Kornelia ist sich seit frühester Kindheit gewahr, ein Mädchen zu sein. Ihre ersten Bemühungen, ihrer selbstbestimmten Geschlechtsidentität Ausdruck zu verleihen und in dieser zu leben, werden von ihren engsten Bezugspersonen zurückgewiesen. Kornelia empfindet insbesondere die Zurückweisung ihrer Mutter als ‚Vernichtung ihres Seins‘. Zudem zerbricht ihre Kernfamilie und Kornelia findet viele Jahre keine Möglichkeit, ihre weibliche Kernidentität zu entwickeln. Zugleich empfindet sie Ekel vor ihrem männlichen Dasein, hat aber auch die schwerwiegende Abwertung und Pathologisierung ihrer weiblichen Kernidentität verinnerlicht. So kann Kornelia kein positives Selbstbild entwickeln. Schließlich erträgt sie ihr männliches Dasein nicht mehr und offenbart ihre weibliche Geschlechtsidentität gegenüber ihrer Familie. Diese reagiert erneut ablehnend und Kornelia verliert sogar ihre Anstellung im väterlichen Betrieb. Auch gibt es Konflikte mit ihren Brüdern, die ihre Transidentität nicht greifen können. Halt gibt ihr in dieser Lebensphase ihre Trans\* Beziehung, in der sie gemeinsam mit ihrer Partner\*in eine weibliche Identität entwickeln kann. Aber diese Beziehung zerbricht, wobei Kornelia die Verantwortung dafür in ihrer Partnerin sieht.

Zentral für Kornelias Selbstwahrnehmung sind Handlungsfähigkeit und Selbstwirksamkeit. Als sie die Anstellung im väterlichen Betrieb verliert, findet sie innerhalb kürzester Zeit eine neue Anstellung, die Entscheidung, die Beziehung zu beenden, trifft sie. Auch der Umzug zur Großmutter und anschließend die Unterkunft bei einem nahestehenden Freund ermöglichen ihr ein Selbstbild, in dem sie handlungsfähig und selbstwirksam ist. Zugleich wird ihr soziales Gefüge immer instabiler, sie verliert die Sicherheit der Familie, verliert ihre Wohnung und auch einige Freund\*innen, die mit ihrer Transidentität nicht zurechtkommen. Sie erachtet diese Geschehnisse als etwas, was ihr geschehen ist und wofür sie keine Verantwortung trägt. Vielmehr tritt ihre Handlungsfähigkeit erst dann zutage, wenn es darum geht, die Geschehnisse zu bewältigen und ‚aufzufangen‘. Aus diesem Blick erscheint es nur schlüssig, dass sie den Menschen, die ihr das angetan haben, eine vergleichbare Erfahrung zumuten möchte.

Die Selbstwahrnehmung als handlungsfähig und selbstwirksam ist das Pendant zu ihrer Depression, ihrem Substanzgebrauch als Möglichkeit, den Minoritätenstress zu bewältigen, ihrem verinnerlichten Selbsthass, der ihre Frustration über die Beschwerlichkeiten des Lebens verstärkt und ihre Suizidgedanken nährt.

Das Gefühl, handlungsfähig und selbstwirksam zu sein, bewahren Kornelia vor einem völligen (psychischen) Zusammenbruch, es ist also eine Überlebensstrategie, sich so in der Welt zu verorten. Auch der

empfundene Hass gegenüber denjenigen, die sie zurückgewiesen und abgewertet haben, ist ein starker Anreißer, nicht im Elend zu versinken.

Die starken körperlichen Schmerzen, die Kornelia neun Monate nach Beginn der Hormoneinnahme verspürt, sind möglicherweise Ausdruck der Somatisierung extremer psychischer Belastung. Zugleich liegt die Vermutung nahe, dass sie ihre Weiblichkeit tatsächlich unter Schmerzen „gebürt“: Das mag vor allem in der Auseinandersetzung mit heteronormativen Vorstellungen von Weiblichkeit, deren zentraler Wert die Reproduktionsfähigkeit darstellt, begründet sein. Kornelia bleiben Menstruationsschmerzen und die Schmerzen einer Entbindung erspart, aber vermutlich ist das Nacherleben jener Schmerzen, die cis-Frauen erleben (können), Ausdruck einer maximalen Annäherung an das, was gemeinhin als „Weiblichkeit“ gilt.

Kornelias Weg in die Wohnungslosigkeit beginnt nicht erst in der Zeit, in der sie sich als handlungsunfähig wahrnimmt, sondern viel früher. Der Verlust ihrer Wohnung, ihrer Beziehung, der Rauswurf aus dem elterlichen Betrieb und die massive Ablehnung ihrer Kerngeschlechtsidentität haben zu einer sozialen und psychischen Entwurzelung geführt, die sie immer weniger auffangen kann. Jene drei Monate, in denen sie sich als handlungsunfähig wahrgenommen hat, sind letztlich nur der Höhepunkt ihres leidvollen Lebensweges. Irgendwann sind schlichtweg ihre persönlichen Ressourcen erschöpft; als schließlich auch ihre sozialen Ressourcen erschöpft sind, bleibt ihr nur der Rückgriff auf das institutionalisierte Hilfesystem. Das bedeutet aber, dass sie erst dann auf externe Hilfeangebote zurückgreift, als alle persönlichen und sozialen Ressourcen aus dem Nahraum erschöpft sind. Das Hilfesystem als ‚ultima ratio‘, sozusagen.

In der Einrichtung für Betreutes Wohnen scheint sie erstmals zur Ruhe zu kommen und sich zu stabilisieren. Dabei scheinen die bedingungslose Akzeptanz ihrer weiblichen Geschlechtsidentität, die Unterstützung im Transitionsprozess und die rechtliche Anerkennung ihrer weiblichen Geschlechtsidentität von zentraler Bedeutung zu sein. Die fehlende Fachlichkeit der Mitarbeiterinnen scheint für Kornelia keine zusätzliche Belastung darzustellen, vielmehr fühlt sie sich im gewissen Sinn ‚aufgewertet‘, da sie ihr Wissen interessierten Menschen vermitteln kann. Kornelia hat wieder Lebensmut geschöpft und ist fähig, Visionen für ihr zukünftiges Leben zu entwickeln. Von Bedeutung scheint auch zu sein, dass ihre somatischen Schmerzen abgeklungen sind und sie sogar von schmerzfreien Zeiten spricht. Dieser Umstand bekräftigt die Vermutung, dass ihre Schmerzen vor allem somatischer Ausdruck ihrer psychischen Belastungen waren. Kornelia traut sich inzwischen wieder zu, eine Erwerbstätigkeit aufzunehmen. Auch plant sie, Kontakt mit ihrer Herkunftsfamilie und mit Menschen aus ihrem sozialen Umfeld aufzunehmen. Bezüglich ihrer

Herkunftsfamilie nennt sie ihren Vater und ihre beiden leiblichen Brüder, d. h. es ist zu vermuten, dass sie diese nach wie vor als Kernfamilie erachtet.

Zentral für ihr Leben ist, endlich als Frau zu leben und als solche wahrgenommen und wertgeschätzt zu werden.

## **SAMIR**

### **Biografische Aspekte**

Samir ist 17 Jahre alt und schwul, nordafrikanischer Herkunft und lebt seit zirka 6 Monaten auf der Straße oder kommt bei Freund\*innen unter. Das Gespräch findet in einem kleinen Café in Frankfurt statt. Samir will nicht, dass das Gespräch aufgenommen wird, weil er befürchtet, man könne ihn vielleicht an der Stimme erkennen. Daher stammen die Zitate von Mitschriften der Interviewerin.

Samir erzählt, dass er vier ältere Brüder und eine Schwester habe. Da seine Eltern getrennt sind, leben nur er und ein älterer Bruder bei seiner Mutter, die anderen Geschwister leben beim Vater.

### **Samirs Coming-out Prozess**

Samir führt ein Tagebuch, das er im Schrank versteckt. Eines Tages entdeckte seine Mutter das Tagebuch. Samir hat darin nicht nur seine alltäglichen Erlebnisse beschrieben, sondern auch seine sexuellen Fantasien mit Jungs.

S: „Sie hat halt rumgeschnüffelt und hat es dann gefunden. War halt bisschen gemein, fies, aber ich konnte da halt auch nichts machen. In dem Moment.“

Seine Mutter sei sehr wütend gewesen und habe ihn zur Rede gestellt. Sie beginnt, ihn zu terrorisieren, nachts willkürlich aufzuwecken und zu kontrollieren. Er soll bestimmte Freunde nicht mehr sehen und muss nach der Schule sofort nach Hause kommen.

S: „Meine Mutter ist streng religiös, fast schon fundamentalistisch. Also sie ist, sie ist streng gläubig halt. Wenn es dann um Gottes Wille geht, bekomme ich schon immer ein so ein bisschen Probleme. So, Gottes Wille war halt schon ziemlich fest verankert bei ihr. Es war echt heftig, als sie es herausgefunden hat. Manchmal hat sie mich echt hart angeschrien und gesagt, das sei eine Krankheit, das sei pervers. Sie begann, echt so Psychoterror zu betreiben. Wie auf RTL. So Sendungen halt. Hat mich nachts aufgeweckt und geschüttelt; oft auch angeschrien. Nach der Schule durfte ich nicht mehr raus, sie hat mir mein Telefon



abgenommen, ich durfte den Laptop nicht benutzen, nicht ins Internet und so. Da hätte ich das schließlich her. Einmal hat sie mich geweckt und wollte mich abstechen. Dann hat sie gesagt, dass sie meine Brüder auf mich hetzt, schließlich sei die Ehre der Familie beschmutzt. Dann bin ich abgehauen.“

Samir dachte, er könne seine Mutter befrieden, indem er eine Freundin erfand und sagte, dass das alles nur eine Phase sei.

S: *„Ich habe ihr, ich hatte halt eine Freundin und habe dann meiner Mutter so gesagt: „Hey, ich habe eine Freundin. Guck mal!“ Aber, es war eigentlich so blöd einfach von vorne bis hinten. Aber ich wusste einfach nicht, was ich machen soll. Es war halt die letzte Notlösung.“*

Doch seine Mutter schenkt ihm offenbar keinen Glauben und wird ihm gegenüber immer aggressiver. Sie kontrolliert ihn immer stärker, überprüft seine Freunde, will wissen, ob einer von ihnen auch schwul sei. Samir erzählt, dass er immer mehr isoliert wurde und egal, was er tat, er konnte seine Mutter nicht beruhigen. Als sie meinte, die Familienehre sei beschmutzt, bekommt er Todesangst und flüchtet.

### **Samirs Bewältigungsstrategien**

Er nimmt seine Sporttasche, etwas Geld und Essen und fährt in die nächste größere Stadt, um dort unterzutauchen.

S: *„Ich hatte halt Angst, dass mir irgendetwas passiert. Ich hatte etwas Geld und bin in den nächsten Zug nach [Stadt]. Habe erst im Hostel geschlafen. Dann im Park, um Geld zu sparen. Im Sommer war das echt okay. Zu Freunden konnte ich ja nicht, da hätten meine Brüder überall gesucht. Ich war dann häufiger in einem schwulen Jugendzentrum und habe andere Jungs kennengelernt. Bei einigen kann ich mal schlafen, einer hat mich jetzt mit zu seiner Familie genommen. Seine Eltern haben da kein Problem mit. Da lebe ich jetzt mehr oder weniger.“*

Das angeführte Zitat lässt vermuten, dass Samir jeglichen Kontakt mit Mitgliedern seiner Herkunftsfamilie abbricht, weil er vermutet, dass auch seine Brüder die mütterlichen Familienwerte teilen und ihn eher gefährden als unterstützen werden. Da ihm nur begrenzt finanzielle Ressourcen zur Verfügung stehen, sieht er sich veranlasst, zumindest in der wärmeren Jahreszeit draußen zu übernachten und Möglichkeiten der Obdachlosenhilfe zu nutzen. Das allerdings nur eingeschränkt, da er aufgrund seines jungen Alters befürchtet, wieder nach Hause gebracht zu werden.

Samir erzählt weiterhin, dass er seine Lebensumstände „nicht so richtig“ den Sozialarbeitern erzählt habe. So lange er bei Freunden unterkomme, sei das ja nicht so ein richtiges Problem. Samir möchte „sein

Leben komplett neu starten“, das heißt zur Schule gehen und sein Abitur machen. Derzeit hat er sporadischen Kontakt zu einem seiner Brüder; dieser wolle immer wissen, wo er sei. Seine Mutter habe ihm ausrichten lassen, dass er zurückkommen solle: Er solle „mit dem Scheiß aufhören und zurückkommen“. Samir vermutet, dass seine Mutter damit sowohl sein Schwulsein als auch das Abhauen meint. Er sieht zum jetzigen Zeitpunkt keine Zukunft mit seiner Herkunftsfamilie.

## **Schlussfolgerungen**

Samir wächst bei seiner Mutter auf, die im Laufe ihres Lebens streng religiös wird und von ihren Kindern einfordert, diese Werte ebenso zu leben; Religiosität wird zu einem zentralen Familienwert. Fundamentalistische Auslegungen religiöser Schriften sehen in Homosexualität einen schwerwiegenden Verstoß gegen einen göttlichen Willen und letztlich auch gegen das, was als vermeintlich „natürlich“ normiert ist. Als ‚natürliche Familie‘ gelten Mann-Frau-Kinder. Abweichungen davon müssen folglich ‚unnatürlich‘ sein. Auch christliche Fundamentalisten versuchen, insbesondere bei männlichen Homosexuellen deren ‚widernatürliches‘ Begehren in Konversionstherapien in heteronormative Bahnen zu lenken. In Samirs Herkunftsfamilie hat das familiäre Gefüge eine zentrale Bedeutung: deren Werte und Normen werden nicht hinterfragt; die Familie steht über allem, sie bietet Schutz und Bestätigung – so lange man sich an die Familienwerte hält. Möglicherweise kompensiert die zunehmende Religiosität der Mutter ihr ‚Verfehlen‘ der Trennung mit ihrem Mann – was ja dazu führte, dass die Familie auseinander brach. Umso mehr mag sie darauf bedacht sein, die restliche Familie, d. h. Samir, seinen Bruder und sie, zusammenzuhalten. Samirs Homosexualität rüttelt daher nicht alleine an ihren religiösen Werten, sondern vor allem an ihren patriarchal-konservativen Vorstellungen zu Familie. Samir führt ihr mit seiner Homosexualität ihr vermeintliches Versagen vor. Möglicherweise erklärt das ihre überaus heftigen Reaktionen ihm gegenüber, sodass er letztlich um sein Leben fürchten muss und flieht.

Zugleich hat Samir durch den Besuch eines queeren Jugendzentrums versucht, seine Selbstakzeptanz zu stärken. Er findet dort Menschen, die sein Sosein spiegeln und diesem bedingungslos akzeptierend gegenüber stehen. Zugleich verheimlicht er seine tatsächliche Lebenssituation gegenüber den Sozialarbeiter\*innen. Es kann vermutet werden, dass er in ihnen auch Repräsentanten eines Systems sieht, von dem er vermutet, dass es eher dazu beitragen würde, ihn zurück zu seiner Mutter zu bringen. Er schließt die Möglichkeit aus, dass die massive Ablehnung seines Schwulseins von der Mutter es ihm ermöglicht hätte, fremduntergebracht zu werden. Das lässt vermuten, dass er zum einen

die Homonegativität der Mutter verinnerlicht hat und zum anderen, dass er negative Bilder von der Jugendhilfe hat.

Samir hat das Glück, auf ein informelles soziales Netz zugreifen zu können, welches ihn davor bewahrt, letztlich obdachlos auf der Straße zu leben. Allerdings stelle sich die Frage, inwiefern dieses informelle Netz letztlich dauerhaft tragfähig ist.

Ein Nachteil eines informellen Unterstützungsnetzes ist, dass Samir nicht auf (institutionelle) Ressourcen zurückgreifen kann, die es ihm ermöglichen könnten, in einem geschützten Umfeld seinen Lebensweg aktiv zu gestalten.

## DIANA

### Gegenwärtige Lebenssituation

Diana ist 54 Jahre alt und in Bulgarien geboren und aufgewachsen. Sie hat zwei Geschwister, wobei eine Schwester weiterhin in ihrem Herkunftsland und die andere Schwester ebenfalls in Deutschland am gleichen Wohnort leben. In dem Interview erzählt sie nichts über ihre Mutter und nur wenig über ihren Vater. Das Interview findet unter Zuhilfenahme einer Dolmetscherin statt, da Diana wenig deutsch spricht. Diana ist vor acht Jahren nach Deutschland gekommen. Zurzeit wohnt sie in einer Obdachlosenunterkunft für Männer und Frauen. Sie kleidet sich weiblich und nutzt Utensilien, die ihre Weiblichkeit betonen; auch schminkt sie sich und lackiert ihre Nägel. Derzeit erhält sie Leistungen vom Jobcenter und verdient zusätzlich „kleines Geld“ mit künstlerischen Performances im öffentlichen Raum.

*D: „Also sie sagt: Momentan hilft mir Tanzen auf [Straßenname] mit dem Geld und ich kriege auch Leistung vom Jobcenter.“ #00:39:44#*

### Interpretation

Diana lebt seit längerem in einer Obdachlosenunterkunft und ist inzwischen an verschiedene Beratungsstellen angebunden. Da sie Leistungen vom Jobcenter erhält, ist es ihr offenbar gelungen, gemäß Art. 1, Abs. 2 des „Gesetzes zur Regelung von Ansprüchen ausländischer Personen in der Grundsicherung“ nachzuweisen, dass sie seit mindestens fünf Jahren ihren „gewöhnlichen Aufenthalt“ im Bundesgebiet hat. Nunmehr hat sie Anspruch auf Leistungen nach SGB II. Grundsätzlich jedoch haben entsprechend dem FreizügG/EU europäische Bürger\*innen keinen Anspruch auf Leistungen nach dem SGB II oder dem SGB

XII, wenn sie nicht innerhalb von sechs Monaten eine Wohnung und einen Arbeitsplatz nachweisen können (bzw. eine begründete Aussicht darauf nachweisen können). Eine Ausnahme bildet der Umstand, sich mindestens fünf Jahre im Bundesgebiet aufgehalten zu haben. Das Geld, das sie vom Jobcenter erhält, ergänzt sie durch öffentliche Performances, Flaschensammeln usw. Diana ist als Trans\*frau lesbar.

### **Dianas Coming-Out Prozess**

Diana ist bereits mit zwölf Jahren bewusst, dass das ihr bei der Geburt zugewiesene Geschlecht nicht mit ihrer selbst wahrgenommenen Geschlechtsidentität übereinstimmt. Gesagt habe sie das jedoch niemandem. In ihrem Herkunftsland habe sie tagsüber „als Mann, als Automonteur“ gearbeitet, während sie abends in weiblicher Erscheinung in Nachtclubs gearbeitet habe.

[Übersetzung Dolmetscherin]: „*Am Tag habe ich als Automonteur, als Mann, gearbeitet*“. “ #00:06:42#  
[...] „*Abends, oder in meiner Freizeit aber, bin ich in verschiedene Clubs gegangen, damit ich das mache, was mir gefällt, bzw. habe ich mich als Frau, als Trans\*, angekleidet*“ #00:06:56#

Auch arbeitete Diana in einem Club in einem touristischen Freizeitressort, der auch von Einheimischen besucht wurde. Dort wurde sie eines Abends von Verwandten gesehen, die daraufhin ihrer Familie davon erzählten.

[Übersetzung Dolmetscherin]: „*Die wussten nichts davon, also sie hat das nicht in der Familie erzählt, bis zu dem Zeitpunkt, wo sie von Verwandten gesehen wurde. Sie war in [Ort] in einem Resort in Bulgarien und dort haben sie Verwandte gesehen und dann sind die zu der Familie gegangen und haben gesagt: „Wir haben euer Mädchen im Club gesehen. Sie haben gefragt: „Welches Mädchen?“ und da haben die gesagt: „Ja, [männlicher Name] zieht sich als eine Frau an und tanzt und arbeitet im Club.*“ #00:15:41#

Diana erzählt, dass es zu einem nahezu zehnjährigen Kontaktabbruch mit ihrem Vater gekommen sei. Inwiefern sie in dieser Zeit noch Kontakt mit ihrer Mutter oder ihren Geschwistern hatte, benennt Diana nicht.

[Übersetzung Dolmetscherin]: „*Zehn Jahre habe ich keinen Kontakt mit meinem Vater gehabt. Der hat auf mich verzichtet.*“ #00:16:06#

Eines Abends wird Diana in einem der Nachtclubs von der lokalen Polizei kontrolliert und durchsucht. Während der Kontrolle sagte ein Polizeibeamter zu ihr, dass sie in ihrem Sosein „die Natur verschmutze“.

[Übersetzung Dolmetscherin]: „*Also sie sagt, die haben die Kontrolle deshalb gemacht, weil die meinten, dass ich die Umgebung und Natur von Bulgarien schmutziger mache. Also die haben ihr sogar Natur gesagt. Dass sie die Natur verschmutzt.*“ #00:10:17#

Die Formulierung „die Natur verschmutzen“ stellt in Dianas Herkunftsland eine massive Herabsetzung dar, die zudem impliziert, dass sie kein Anrecht auf Leben hat. Diana ist in ihrem Sosein nicht Ausdruck der Vielfalt von Natur, sondern ‚widernatürlich‘ – und damit ohne Existenzrecht.

In zeitlicher Nähe zu der polizeilichen Kontrolle und möglicherweise auch verursacht durch die polizeiliche Kontrolle wird Diana in die Psychiatrie eingewiesen. In Dianas Herkunftsland wird Transidentität als eine Form von Schizophrenie diagnostiziert und dementsprechend behandelt:

[Übersetzung Dolmetscherin]: *„Und die haben auch sie gespritzt. Also sie hat viele Spritzen auch bekommen. Die haben Gespräche gehabt und bei den Gesprächen haben die dann halt gefragt: „Wer sind Sie?“ Dann hat Diana gesagt, dass [sie], also hier ist vielleicht wichtig zu sagen, dass es in [Land] ganz eindeutige Endungen von Wörtern gibt, damit wir unterscheiden, ob es um einen Mann oder um eine Frau geht. Und sie hat die Endungen für eine Frau genutzt, bzw. sie hat sich als eine Frau identifiziert. Und dann haben die Ärzte gesagt: „Aber Sie sind keine Frau. Sie sind ein Mann, Sie sind nicht „Die“, sondern „Der“.“ Und jedes Mal, wenn sie sagte: „Nein, ich bin eine „Die“.“, haben die [Ärzte] die Dosis von Medikamenten erhöht.“ #00:11:52#*

Die Diagnostik von Schizophrenie ist laut Diana vor allem über ihre Antwort zu ihrer Geschlechtsidentität erfolgt. Da sie nicht das Personalpronomen entsprechend dem ihr zugewiesenen Geschlecht zur Selbstbeschreibung nutzt, wird sie weiterhin zwangsmedikalisiert. Diana erlebt ihre Zeit in der Psychiatrie als überaus lebensbedrohlich.

Wie Diana letztlich aus der Psychiatrie herausgekommen ist, erzählt sie nicht. Nach ihrer Entlassung aus der Klinik wird ihr wegen ihrer Transidentität ein Grad der Behinderung zugeordnet. Dieser hätte es ihr ermöglicht, minimale staatliche Transferleistungen zu erhalten. Allerdings hätte sie sich alle zwei Jahre untersuchen lassen müssen und die Höhe der Transferleistungen hätte ihren Lebensunterhalt nicht gesichert.

[Übersetzung Dolmetscherin]: *„In Bulgarien gibt es eine Untersuchung, welchen Behinderungsgrad eine Person hat. Und je höherer Behinderungsgrad, desto mehr Leistung vom Staat. Aber in...auch das Geld von dort ist auch nicht viel. Also die wollten irgendwie sagen: „Die hat Behinderungsgrad, deswegen machen wir jede zwei Jahre diese Untersuchung, damit die irgendwelches Geld vom Staat kriegt.“, aber nicht genug.“ #00:12:59#*

## Interpretation

In Dianas Herkunftsland Bulgarien wurde Transidentität sehr lange als eine Form der Schizophrenie diagnostiziert und behandelt, d.h. als „Geisteskrankheit“. Dementsprechend galten diese Personen als „behindert“ und hatten zwar Zugang zu einer geringen staatlichen Versorgung, verloren jedoch zugleich jeglichen Anschluss an eine reguläre Erwerbstätigkeit und ein ‚normales‘ Leben. Auch dürfte weder an ihrem Arbeitsplatz noch an ihrem Wohnort verborgen geblieben sein, dass sie in der Psychiatrie war. Der Verweis auf staatliche Transferleistungen wegen einer vermeintlichen ‚Behinderung‘ legt daher nahe, dass Diana ihren Arbeitsplatz verlor und folglich ihre Existenz nicht mehr sichern konnte.

Ein Diskriminierungsschutz wegen der Geschlechtsidentität besteht in Bulgarien erst seit 2015, allerdings nur für diejenigen, die geschlechtsangleichende Operationen durchführen haben lassen. Einen Diskriminierungsschutz für den Geschlechtsausdruck oder die Geschlechtsidentität gibt es nach wie vor nicht. Das heißt, dass Dianas Coming-out nicht selbstbestimmt war und in einer Zeit stattfand, in der Transidentität pathologisiert und abgewertet wurde. Hassgewalt gegen Lesben, Schwule und Trans\* ist in Bulgarien gang und gäbe. So belegt eine Studie der Europäischen Agentur für Grundrechte (2014), dass 11% der Trans\* dort in den vergangenen 12 Monaten hass-motivierte Gewalt erlebt hatten und 21% haben hassmotivierte Belästigungen/Herabsetzungen erlebt (FRA 2014: 56).

## Migration nach Deutschland

Diana fühlte sich in ihrem Herkunftsland nicht mehr sicher und betrachtet Leben und Gesundheit als gefährdet:

[Übersetzung Dolmetscherin]: „*Die Gründe, dass ich das gemacht habe sind, dass ich viele Schwierigkeiten in Bulgarien erlebt habe. Ich war auch in einer gefährlichen Situation, weil ich in der Psychiatrie war.*“ #00:09:27#

Nachdem sie aus der Psychiatrie kam, hat sie in einer Zeitung in Bulgarien gelesen, dass transgeschlechtliche Menschen in Deutschland akzeptiert seien. Dies sieht sie als ihre Chance für ein besseres Leben und kommt nach Deutschland:

[Übersetzung Dolmetscherin]: „*[...] ich habe in einer Zeitung in Bulgarien gelesen, dass in Deutschland die Leute hier netter zu Trans\*Personen sind. Also dass sie viel besseres Benehmen haben und dann habe ich gedacht, dass das meine Chance ist.*“ #00:17:44#



Diana lebt seit nunmehr acht Jahren in Deutschland. In Dianas Erzählungen verdichtet sich die Vermutung, dass sie in Deutschland von Beginn an wohnungslos war. Ungeachtet dessen gab es wohl Formen der Unterbringung, die möglicherweise mit ihrer Tätigkeit als Prostituierte in Verbindung stehen. Diana erzählt, dass sie anfänglich in Deutschland mit Straßenprostitution viel Geld verdient habe, aber diese Zeiten vorüber seien. Da die Geschäfte nicht mehr so gut laufen, kann sie nicht auf vorherige Unterbringungsmöglichkeiten zurückgreifen und lebt jetzt in einer gemischtgeschlechtlichen Obdachlosenunterkunft. Zuvor lebte sie mindestens ein Jahr lang auf der Straße.

### **Leben in der Obdachlosigkeit**

In [Stadt] habe sie vor ihrer Aufnahme in die Obdachlosenunterkunft ein Jahr auf der Straße gelebt. Sie sei damals von zwei Frauen vom ‚Kältebus‘ aufgenommen worden. Diese hätten ihr erklärt, dass sie bei der Kälte nicht auf der Straße schlafen dürfe. Ihr wurden verschiedene Adressen von Unterkünften gegeben. Nach der ersten Nacht in einer Unterkunft habe sie jedoch beschlossen, dort nicht mehr zu schlafen, da sie die Menschen als bedrohlich wahrgenommen habe. Ein paar Tage später sei sie erneut von den Sozialarbeiter\*innen aufgesucht worden, die ihr schließlich einen festen Schlafplatz organisieren konnten.

*D: „Also ich war ein Jahr auf der Straße, dann ist diese Nachtbusmöglichkeit gekommen. Es war ein Nachtbus mit zwei Frauen, die aus [Herkunftsland] sind, die dort gearbeitet haben. Die haben mir erklärt, dass ich nicht einfach so auf der Straße schlafen darf. Ich muss irgendwo einen Platz finden, Unterkunft finden. Die haben mir als Angebot „KISS“ gegeben, [Name Unterkunft] gegeben, auch andere Adressen beim Hauptbahnhof. Dann habe ich einmal [Name Unterkunft] besucht. Ich dachte mir: ‚Ne, hier will ich nicht schlafen. Die Leute sehen problematisch aus.‘ Und ich habe erklärt, dass ich dort nicht schlafen will. Aber vier, fünf Tage später sind wieder diese zwei Frauen mit dem Nachtbus gekommen und haben mir nochmal erklärt: ‚Du musst Unterkunft haben. Du musst irgendwo schlafen‘. Und dann habe ich gesagt: ‚Okay, dann werde ich im [Name Unterkunft] schlafen.‘ und die Frauen haben mit [Name Unterkunft] telefoniert. Die haben dort angerufen und so habe ich meinen Platz da gekriegt.“ #00:35:38#*

Ihre Lebenssituation in der Unterkunft beschreibt sie als unangenehm und unruhig. In ihrer Unterkunft gebe es oft Polizeieinsätze wegen Schlägereien oder Streitereien unter den Bewohner\*innen.

[Übersetzung Dolmetscherin]: *„Also, die [Einrichtung] ist nicht das Beste, was man bekommen kann. Es gibt oft Probleme dort, Polizisten sind immer da. Also, man kriegt viel mit wegen Schlägereien, Streite-*

*reien dort. Also ist nichts, ist nicht ganz angenehm. Man kriegt so ein Gefühl, dass es nicht angenehm ist, nicht ruhig. Aber ich hoffe, dass ich von dort rausgehen werde“.* #00:22:21#

In ihrem Zimmer, welches sie für sich alleine habe, fühle sie sich aber trotz der Gewalt und der Polizei meist sicher. Das Bad und die Küche werden mit den anderen Bewohner\*innen geteilt. Wenn sie abends zurück in die Unterkunft komme, müsse sie sich kurz bei den Sozialarbeiter\*innen anmelden. Dies sei sehr wichtig, da es dort die Regel gebe, dass nach drei Tagen ohne Anmeldung, das Zimmer ausgeräumt und an andere Menschen weitergegeben werden könne. Die Zimmer können abgeschlossen werden und es gibt eine Videoüberwachung, die vor Diebstahl schützen soll. Sie erzählt, dass es dort früher öfter Diebstähle gegeben habe.

[Übersetzung Dolmetscherin]: *„Weil die Regel dort ist, dass wenn jemand drei Tage dort nicht schläft und nicht gewesen ist, entleeren sie das Zimmer. Und werfen alles weg, was im Zimmer war. Es gibt viel Videoüberwachung dort. Es kann niemand reingehen, um etwas zu klauen.“* #00:32:22-0# [...] *Also früher, in der alten Unterkunft, gab es so Situationen, wo etwas geklaut wurde und die Leute, die dort arbeiten haben damals gesagt, dass die nichts gesehen haben.“* #00:33:07#

Auf die Frage ob sie Freundinnen habe, antwortet sie, dass sie ‚Kolleginnen‘ habe:

[Übersetzung Dolmetscherin] *„Ich habe Kolleginnen. [...] Also von denen [Anmerkung: den Straßenprostituierten] kriege ich keinen zusätzlichen Stress. Und da fühle ich mich auch sicher. Das, und psychisch fühle ich mich auch besser. Es geht im Laufe der Zeit immer besser und besser. [...] Also wenn es nur Frauen, wenn da nur Frauen sind, fühle ich mich besser und deshalb besuche ich auch Caritas in [Stadtteil] und [Name]-Treff, weil dort nur Frauen sind und dort fühle ich mich besser.“* #00:25:15-0#

Das soziale Umfeld von Diana besteht aus anderen Obdachlosen, meist Männern. Ungefährdet fühle sie sich allerdings bei den Frauen, insbesondere den Frauen, die ebenfalls der Straßenprostitution nachgingen. Diana hält sich daher vor allem in frauenspezifischen Einrichtungen auf.

Dianas Lebenssituation ist kein Einzelfall. Sie erzählt nachfolgend, dass sie viele Trans\*frauen im Rhein-Main Gebiet kenne, aber momentan keinen Kontakt mehr zu ihnen habe, da sie einen Sprachkurs besuche. Auf die Nachfrage, ob sie denn weitere Trans\*frauen kenne, die obdachlos seien, antwortete Diana:

D: *„Es gibt viele. Frankfurt, Offenbach, Darmstadt. Früher haben wir mehr Kontakt gehabt. Heutzutage aber habe ich andere Tätigkeiten. Und deshalb ist weniger Kontakt. Jetzt mache ich Deutschkurs. Ich gehe jeden Tag in die Schule.“* #00:19:47#

Diana berichtet, dass sie viel von Gewalt gegen obdachlose Trans\*frauen mitbekommen habe. Dabei betont sie, dass ihr selbst noch nichts passiert sei.

[Übersetzung Dolmetscherin]: „Ja, ich habe von solchen Fällen gehört. Ich habe von viel Gewalt gehört. Dass sie oft attackiert worden sind. Und geschlagen worden sind. Mir ist Gott sei Dank noch nichts bis jetzt passiert. Ich hoffe, dass es wird weiter auch nichts passieren. Ich habe mehr Glück gehabt.“ #00:27:58#

Sie selbst werde von den Männern in der Unterkunft in Ruhe gelassen. Ihrer Meinung nach liege das daran, dass sie häufig Arzttermine habe und die Menschen in der Obdachlosenunterkunft dies mitbekämen und dächten, dass sie krank sei. Daher würden sie ihr aus dem Weg gehen.

[Übersetzung Dolmetscherin]: „Sie glauben, dass ich krank bin, weil die sehen, dass ich oft Ärzte besuche, dass ich oft Termine bei verschiedenen Ärzten habe und die glauben, dass ich krank bin. Deshalb lassen die mich in Ruhe.“ #00:26:10#

## Interpretation

Diana lebt in einer gemischtgeschlechtlichen Unterkunft, wobei sie ein Einzelzimmer zugewiesen bekommen hat. Da in der Regel die Zimmer mit mindestens zwei Personen belegt sind, liegt nahe, dass das Einzelzimmer Dianas besonderer Lebenslage geschuldet ist und mit der Einzelbelegung ein Schutz für sie hergestellt werden soll. Diana erzählt, dass sie sich eigentlich nur in ihrem Zimmer sicher fühlt, außerhalb dessen herrscht nach ihrer Wahrnehmung ein aggressives Klima, welches für sie eine Bedrohung darstellt. Zugleich erzählt sie von bestimmten Regeln, an die sie sich halten müsse, d. h. beispielsweise, dass sie zu einer bestimmten Uhrzeit zurück sein muss, um ihr Zimmer zu behalten.

Ihre eigentliche Sorge ist allerdings, dass dann ihre Kleidung entsorgt wird. Diese hat für sie eine besondere Bedeutung, denn Diana ist derzeit auf Kleidung, Schminke, Schmuck und Perücke angewiesen, um ihrem Geschlecht Ausdruck zu verleihen. Würden diese Dinge entsorgt, d. h. in den Müllcontainer geworfen, würde auf der symbolischen Ebene auch ihr weiblicher Geschlechtsausdruck auf den Müll geworfen. Auch wurde ihr schon einmal etwas gestohlen und sie empfindet die Situation, als sie das meldete, als nicht wertschätzend und unterstützend. Möglicherweise wird die zentrale Bedeutung, die weiblich konnotierte Kleidung und Utensilien für Diana haben, von den Betreuer\*innen unterschätzt, so dass sie sich in deren Reaktion nicht wahrgenommen fühlt.

Diana fühlt sich in frauenspezifischen Einrichtungen aufgehoben, weil sie dort als Frau gesehen wird; das kann schon alleine darin begründet sein, dass sie Zutritt zu den Einrichtungen hat, d. h. als Frau wahrgenommen wird. Das Miteinander mit anderen Frauen bestätigt und stärkt ihre Selbstwahrnehmung als Frau und scheint stabilisierend zu wirken. Sie ist unter ‚ihresgleichen‘ und muss nicht darum kämpfen, als Frau wahrgenommen zu werden. Enge Bindungen scheint sie aber keine zu haben, ihre Antworten auf die Frage, ob es Menschen gibt, denen sie nahe steht, antwortet sie ausweichend. Sie fühle sich bei Frauen wohl, diese würden ihr keinen Stress machen und auf die Frage, ob sie Freundinnen habe, antwortet sie, dass sie Kolleginnen habe. Da Diana auch nicht Kontakt aufnimmt zu ihrer Schwester, die ja in der gleichen Stadt lebt, liegt die Vermutung nahe, dass auch die familiäre Bindung wenig ausgeprägt ist. Dianas Lebenssituation wirkt derart, dass sie alleine auf sich gestellt ist, keine Bindungen eingeht, ihr Umfeld eher als feindlich/aggressiv wahrnimmt und nur in Frauenräumen eine Form von Schutz und Akzeptanz erfährt.

Bei Diana geht es nicht nur darum, in der Obdachlosenszene als obdachloser Mensch zu überleben, sondern auch als Trans\*frau. Diana erzählt, dass sie von zahlreichen anderen Trans\*frauen weiß, und auch von Gewalterfahrungen. Obgleich Diana erzählt, dass sie selbst noch keine Gewalt erlebt habe, legen ihre Erzählungen nahe, dass sie Diskriminierungen und Gewalt ausgesetzt war. Möglicherweise ist die Verdrängung dieser Geschehnisse ein Weg, als Trans\*frau in der Obdachlosenszene zu überleben. Zudem kann vermutet werden, dass sie ein anderes als von den Forscher\*innen dieses Projekts vertretenes Verständnis von Gewalt hat; alleine die Erfahrungen aus ihrem Herkunftsland, ihre Zwangspsychiatrisierung und -medikalisierung, das Absprechen eines Lebensrechts legen nahe, dass ihr massive Gewalt widerfahren ist. Sie formuliert dies in gewisser Weise auch, indem sie sagt, dass sie Angst gehabt habe.. Schließlich kann vermutet werden, dass sie diesen von ihr als aggressiv beschriebenen Umgang in der Obdachlosenunterkunft als annehmbarer empfindet als die Gewalt, die ihr in Bulgarien angetan wurde. Dianas Erzählungen legen sehr eindrücklich nahe, dass sie insbesondere als Trans\*frau in der Obdachlosenszene in besonderem Maß vulnerabel ist.

### **Dianas Transitionsprozess in der Obdachlosigkeit**

Diana nimmt über mehrere Jahre ohne ärztliche Begleitung weibliche Sexualhormone ein, die sie sich illegal beschafft hat. Infolgedessen erleidet sie eine lebensgefährliche Thrombose, sodass sie die Hormone absetzen muss und ärztlich behandelt wird.

D: „Ich habe Thrombose in den Beinen gehabt. Im Krankenhaus bin ich nicht gewesen, aber ich habe Medikamente gekriegt. Auch muss ich Kompressionsstrümpfe anziehen. Momentan warte ich ab.“ #00:38:06#

## Interpretation

Dianas Gebrauch von weiblichen Sexualhormonen ohne ärztliche Begleitung wird durch zwei Faktoren begünstigt: Zum einen hat sie ein sehr starkes Bedürfnis, auch ihren Körper weiblich zu gestalten, wobei die Einnahme von weiblichen Sexualhormonen die Entwicklung von Brüsten begünstigt, ebenso die Verteilung des Körperfetts usw.. Zugleich stehen ihr allerdings die restriktiven Rahmenbedingungen des „Freizügigkeitsgesetz/EU“ entgegen: Danach haben EU-Bürger\*innen in den ersten fünf Jahren keinen Anspruch auf Leistungen nach dem SGB II oder dem SGB XII, sofern sie nicht innerhalb der ersten sechs Monate eine Arbeit und Wohnung nachweisen können. Eine ärztliche Versorgung ist daher nur im Notfall und bei Schwangeren kurz vor der Entbindung gewährleistet. Eine begleitete Hormonbehandlung gehört nicht zu der Notfallversorgung.

Es stellt sich die Frage, inwiefern es Diana überhaupt möglich war, nach ihrer Zwangspsychiatisierung und ihrer Migration/Flucht nach Deutschland die Anforderungen des FreizügG/EU zu erfüllen. Es kann angenommen werden, dass sie psychisch sehr stark belastet war, so dass es ihr kaum möglich gewesen sein könnte, sich erfolgreich um eine reguläre Arbeit und Wohnung zu kümmern. Möglicherweise war sie einfach nur glücklich, als Trans\*person nicht länger staatlich verfolgt zu werden. Auch bekam sie keine Unterstützung durch ihre Schwester, die in der gleichen Stadt lebt, d. h. sie konnte nicht auf externe Ressourcen zurückgreifen.

So kann vermutet werden, dass Diana auf (Über)lebensstrategien zurückgreift, die ihr vertraut waren und sie einerseits ökonomisch absichern und sie andererseits ihrer Identität als Frau vergewisserten: Ihre Erzählungen lassen vermuten, dass sie bereits in Bulgarien als Trans\*frau zumindest ab und an der Sexarbeit nachgegangen ist. Aus dieser Erfahrung heraus finanziert sie sich auch in Deutschland vorrangig durch Prostitution, was es ihr erlaubt, jährlich zirka eintausend Euro für Sexualhormone auszugeben.

Mögliche Nebenwirkungen der Einnahme weiblicher Sexualhormone, insbesondere Östrogene (z.B. Estradiol), sind ein erhöhtes Risiko für Thrombosen, Lungenembolie, Herzinfarkt, Schlaganfälle, Brustkrebs, aber auch erhöhte Blutfettwerte, Leberfunktionsstörungen, eine Funktionsstörung der Schilddrüse, Zuckerstoffwechselstörungen usw.. Das heißt, dass Trans\*frauen grundsätzlich ein hohes gesundheitliches

Risiko eingehen, um ihre geschlechtliche Selbstbeschreibung auch in ihren Körper einzuschreiben. Die Risiken erhöhen sich, wenn Östrogene ohne ärztliche Kontrolle eingenommen werden.

Dianas Weg in die Obdachlosigkeit wird also durch die gesetzlichen Rahmenbedingungen insbesondere des FreizügG/EU befördert; es gibt für sie keine Möglichkeit, angesichts der massiven Diskriminierungen und der Zwangspanychiatisierung in ihrem Herkunftsland in Deutschland einen besonderen Schutz zu erhalten. Angesichts der schwerwiegenden psychischen Belastungen ist es beeindruckend, wie ungebrochen sie ihren Weg, als Frau\* zu leben geht - mit allen Risiken und Unwägbarkeiten.

### **Dianas Herkunftsfamilie**

Eine von Dianas Schwestern lebt in derselben Stadt wie sie, während die andere Schwester in Bulgarien lebt, ebenso ihr Vater.

[Übersetzung Dolmetscherin]: „*Eine Schwester wohnt hier in Deutschland. Eigentlich in [Stadt].*“ #00:07:53#

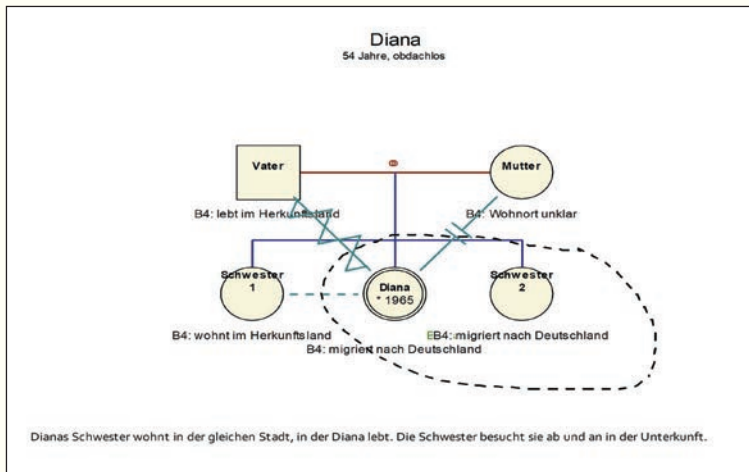
Ihre Schwester lebt in einer regulären Wohnung, wobei Diana nichts weiter über die familiären Verhältnisse ihrer Schwester berichtet. Diana erzählt, dass ihre Schwester sie jedoch manchmal in der Unterkunft besuche.

D: „*Also, ja, die akzeptiert das und sogar, wenn sie mich im [Einrichtung] besucht, sagt sie bei dem Empfang: „Kann ich meine Schwester Diana besuchen?“*“ #00:08:37-9#

Diana vermutet, dass sowohl ihre Schwester als auch ihr Vater inzwischen ihre Transidentität akzeptierten. Sie schließt das aus der Formulierung, dass ihre Schwester nach „ihrer Schwester“ in der Obdachlosenunterkunft frage. Von ihrem Vater erzählt sie, dass er ihre Transidentität als eine Art Performance akzeptiere:

[Übersetzung Dolmetscherin]: „*Danach, nach zehn Jahren, hat aber mein Vater das akzeptiert und er hat mir gesagt: „Du weißt, was du machst. Wenn das nur Show ist, du hast deine Ideen, du kannst machen was du willst“*“ #00:16:52#





## Interpretation

Diana erzählt sehr wenig über ihre Herkunftsfamilie. Ihr Vater habe seinen Frieden mit ihrem Sosein gemacht, indem er das als eine Art Schauspielerlei betrachtet, die letztlich dem Gelderwerb dient. Über ihre Mutter erzählt Diana nichts und über ihre andere Schwester nur, dass diese noch in Bulgarien lebt.

Dianas Erzählung offenbart eine starke Ambivalenz gegenüber ihrer Schwester: Die Formulierung „eigentlich in [Stadt]“ impliziert eine Enttäuschung über eine nicht gegebene Unterstützung, die sich Diana von ihrer Schwester erhofft oder gewünscht hätte. Auch lassen Dianas Erzählungen vermuten, dass ihre Schwester ihr keine Teilhabe an deren Leben ermöglicht, da diese zwar Diana, aber Diana nicht sie besucht. Dianas Schwester besucht sie sporadisch in der Unterkunft und fragt sogar nach ihrer „Schwester“. Der sporadische Besuch ihrer Schwester erlaubt es Diana, so etwas wie ein rudimentäres familiäres Gefüge zu erleben; auch Dianas Schwester scheint an den familiären Banden gelegen; möglicherweise ist es für sie emotional sehr herausfordernd, ihren vermeintlichen ‚Bruder‘ als Frau anzuerkennen, die sich in einem sozialen Umfeld bewegt, welches ihr fremd ist. Möglicherweise hat Dianas Schwester gesellschaftliche Werte ihres Herkunftslandes verinnerlicht und sieht Transidentität als eine psychische Erkrankung an, so dass sie ihre ‚Schwester‘ in dieser Umgebung besser aufgehoben sieht. Möglicherweise schämt sie sich ihrer ‚Schwester‘. Diana bleibt die Ablehnung ihrer Schwester nicht verborgen, so ist sie gefangen in der Ambivalenz zwischen Enttäuschung und Hoffnung.

Eine vergleichbare Ambivalenz zeigt sich in Dianas Haltung gegenüber ihrem Vater: Sie glaubt, dass er sie nach zehn Jahren des Kontaktabbruchs nun akzeptiere, wobei sein Weg, ‚sie‘ anzunehmen ist, ihre Transidentität als eine Art ‚Show‘ zu betrachten, mit der sie Geld verdient. Dieser Zugang fügt sich in Dianas Selbstbild als erfolgreiche ‚Straßenkünstlerin‘ ein, wobei sie ausblendet, dass das ihre Kerngeschlechtsidentität ist und eben keine Performance. Der Vater hält ihr Sosein für eine Art Travestie, er akzeptiert jedoch nicht, eine weitere Tochter zu haben. Diese Schlussfolgerung verdrängt Diana – und nur dadurch ist es ihr möglich, ihr Bild einer ‚Familie‘, ihrer ‚Familie‘ aufrecht zu erhalten. Zugleich lässt Dianas Formulierung vermuten, dass sie sich dieses Widerspruchs bewusst ist und letztlich offenbart sich auch hier ihre Enttäuschung. Auch hier ist sie gefangen zwischen Enttäuschung und Hoffnung.

### **Strukturelle Gewaltverhältnisse als Fluchtgrund innerhalb der EU**

Als ein weiterer zentraler Grund ihrer Migration nach Deutschland kann die rechtliche und gesellschaftliche Situation in Bulgarien von Trans\*Personen gesehen werden. Bis 2017 wurden Trans\*Personen die ihren Personenstand ändern wollten, gezwungen sich einer geschlechtsangleichenden („reassignment surgery“) Operation zu unterziehen. Diese Gesetzgebung wurde zwar geändert, jedoch sind weitere Vorgaben, wie der Beginn einer Hormontherapie, weiterhin ein Kriterium um den Personenstand ändern zu können.

Auch ist die Lage von transidenten Menschen in Bulgarien nach wie vor als bedenklich einzuschätzen. Die 10. Pride Parade in der Hauptstadt Sofia, wurde von einem offiziell erlaubten Protest ultranationalistischer Gegner bekämpft. Dieser Protest fand unter dem Titel „Let’s clear Sofia of trash“ statt, wie die ILGA-Europe (European Region of International Lesbian, Gay, Bisexual, Trans and Intersex Association) berichtet. [https://www.ilga-europe.org/sites/default/files/2018/full\\_annual\\_review.pdf](https://www.ilga-europe.org/sites/default/files/2018/full_annual_review.pdf)

Bei einer von der europäischen Kommission angeforderten Umfrage zum Stand von Diskriminierungen in den EU-Ländern von 2015, zeigt sich weiterhin in Bulgarien eine gesellschaftliche Abneigung gegenüber transidenten Menschen beispielsweise bei der Änderung des angegebenen Geschlechts auf dem Ausweis. Bei der Frage ob ihrer Meinung nach transgeschlechtliche Menschen ihr auf dem Ausweis angegebenes Geschlecht ändern sollen dürften, gaben 40 % Nein an. Weitere 31 % Prozent antworteten mit „Ich weiß nicht“ und nur 29 % mit Ja (vgl. [https://web.archive.org/web/20151017162431/http://www.equineteurope.org/IMG/pdf/ebs\\_437\\_en.pdf](https://web.archive.org/web/20151017162431/http://www.equineteurope.org/IMG/pdf/ebs_437_en.pdf)).

## Dianas Blick auf ihr Leben

Diana beschreibt ihr Leben in Frankfurt als „ganz anders“ im Vergleich zu den anderen Orten, an denen sie vorher gelebt habe. Sie erzählt, dass sie hier erfolgreich sei und eine Karriere als Künstlerin gemacht habe und dass sie auf vielen Websites zu sehen sei.

D: *„Also mein Leben hier ist ganz unterschiedlich im Vergleich zu den anderen Orte, die ich besucht habe. Ich habe hier meine Karriere gemacht. Man kann mich in verschiedenen Websites sehen. Hier fühle ich mich perfekt.“* #00:20:54#

Diana erzählt, dass sie viel Anerkennung von Menschen bekäme, die ihre öffentlichen Performances sähen; auch würden viele Passanten Fotos von bzw. mit ihr haben wollen.

D: *„Für meine Arbeit [Ort] sagen sie, dass das super ist und ja“.* #00:26:21#

Auch habe sie zahlreiche Angebote von Männern bekommen, sie zu heiraten und eine Familie mit ihr zu gründen. Diana erzählt, dass die „noch nicht bereit dazu“ gewesen sei.

[Übersetzung Dolmetscherin]: *Früher habe ich verschiedene Angebote bekommen, um umzuziehen, aber ich habe alle diese Angebote, mich zu heiraten, abgelehnt. Weil ich nicht bereit war. [...] Viele Männer wollten mit mir eine Familie haben, aber ich war nicht bereit.“* #00:30:12#

## Interpretation

Dianas Sicht auf ihr Leben in Deutschland legt nahe, dass ihre Wirklichkeitskonstruktion vor allem dazu dient, ihren Selbstwert zu stabilisieren und ihr Leben in der Obdachlosigkeit erträglich zu gestalten. Eine zentrale Coping Strategie scheint das Reframing zu sein, d. h. sie besitzt eine ausgeprägte Fähigkeit, Verhaltensweisen anderer in einem für sie positiven Licht zu interpretieren. Daher ist es völlig unerheblich, wie die Reaktionen der Passant\*innen auf ihre Performances motiviert sein mögen, ob sie hier Diskriminierungen erlebt usw. Bedeutsam ist, dass Diana die Reaktionen als positive Bestätigung und Anerkennung ihres Seins wertet. Diese Haltung sichert ihr letztlich auch ihr (Über)leben auf der Straße.

Ihre Interpretation und ihre anschließende Reaktion auf Anfragen von Männern, seien diese nur rein sexueller Natur oder aber tatsächlich mit Blick auf Ehe und Familie, bestätigen Diana zuvorderst in ihrer Weiblichkeit. Ihre Formulierung „noch nicht bereit dazu zu sein“ legen nahe, dass sie sich als noch nicht vollkommen betrachtet; sie möchte als ‚vollkommene Frau‘ die Ehe eingehen. Zugleich birgt ihre Entscheidung etwas überaus Würdevolles in sich, denn sie lebt lieber in desolaten Verhältnissen als ‚unvollkommen‘ die Ehe einzugehen.

Trotz der alltäglichen Diskriminierungen und des (Über)lebens in der Obdachlosigkeit scheint sie sich in Deutschland in ihrem Sosein freier zu fühlen als in ihrem Herkunftsland. Und diese Freiheit, für das eigene Sosein nicht psychiatrisiert, medikalisiert und für geistig behindert erklärt zu werden, erlaubt es ihr, ihren Werdegang als erfolgreich zu bewerten.

### **Dianas Zukunftsvision**

Diana möchte ihren Körper ihrer geschlechtlichen Selbstbeschreibung angleichen und als Frau leben. Auch möchte sie in einer eigenen Wohnung leben und eine Partnerschaft eingehen.

[Übersetzung Dolmetscherin]: *„Wenn ich die Möglichkeit hätte mir eine eigene Wohnung zu leisten, dann würde ich direkt von dort ausziehen, bzw. in die neue Wohnung umziehen, aber... #00:23:25# [...] Ich will meinen Körper verändern, ich will mein Leben verändern und die Zukunft mit viel Liebe treffen“.*  
#00:28:48#

Derzeit hat Diana regelmäßige Termine bei einem Psychotherapeuten, da sie nunmehr mit Unterstützung einer Sozialarbeiterin das Verfahren für die Änderung des Personenstandes begonnen hat.

Dana sagt abschließend: *„Ich hoffe, dass meine Zukunft besser als jetzt sein wird.“* #00:40:38#

### **Expert\*innen Interviews: Soziale Arbeit in der Wohnungslosenhilfe**

Wir haben Interviews geführt mit Fachkräften aus verschiedenen Bereichen der Wohnungs- bzw. Obdachlosenhilfe: Mit einer Sozialarbeiter\*in einer Unterkunft für Menschen zur Überwindung besonderer sozialer Schwierigkeiten‘ (Obdachlosenunterkunft), mit Streetworkern, die Menschen, die auf der Straße leben, in ihren Krisen begleiten; und mit einer Sozialpädagogin, die in einer Kriseninterventionsstelle für männliche Stricher und Trans\* arbeitet. Zudem wurde das Forschungsthema in zwei Arbeitskreisen vorgestellt und diskutiert: Im Arbeitskreis „Frauen und Wohnungslosigkeit“ und im Arbeitskreis „Wohnraumhilfe“, beide in der Stadt Frankfurt angesiedelt.

In der Wohnungslosenhilfe gibt es verschiedene Angebote, von sehr niederschweligen Angeboten wie Tagesaufenthaltsräumen, Übernachtungsstätten, über Aufnahme- und Übergangswohnheime bis hin zu Angeboten, die sich an Menschen richten, die bereits relativ stabil sind, aber noch eine Begleitung bei der Bewältigung ihres Alltags benötigen. Meist halten auch diese Einrichtungen zusätzliche Notbetten vor, so dass dort kurzfristig Menschen – zumindest für eine begrenzte Zeit - aufgenommen werden können. In den meisten Einrichtungen werden Menschen aufgenommen, unabhängig von Sucht, Verwahrlosungsstatus

oder gültigem Ausweis. In einige Einrichtungen dürfen auch Haustiere mitgebracht werden, jedoch nicht in alle. Einige Einrichtungen richten sich alleine an Frauen oder an Männer, andere Einrichtungen haben gesonderte Bereiche für Männer und Frauen und schließlich haben einige Einrichtungen auch gemischtgeschlechtliche Bereiche.

*PB: Also Zielgruppe sind immer Wohnungslose ab 18 Jahren bis, also nach oben hin gibt es keine Grenze und es gibt Angebote für Frauen, es gibt Angebote für Männer. Also zunächst mal als erstes in der Unterbringung, dann auch in der Betreuung und dann gibt es gemischt geschlechtliche Etagen. Also wo Frauen und Männer untergebracht sind. #00:01:33-4#*

Die rechtlichen Grundlagen für die Aufnahme von wohnsitzlosen Personen finden sich im Sozialgesetzbuch, dem SGB. Insbesondere kommen dabei das SGB XII und das SGB II zu Tragen. Die Übernachtungsstätten wiederum arbeiten meist auf Grundlage des HSOG.

Das Ziel der mit der Unterbringung einhergehenden Betreuung ist, die Menschen bei der Überwindung ihrer sozialen Schwierigkeiten zu unterstützen:

*PB: Das Ziel ist dort vor allen Dingen erstmal im Bereich der Wohnungslosenhilfe die Überwindung der besonderen sozialen Schwierigkeiten. Es gibt auch einen Paragraph dazu, den § 67 SGB XII. Und das Ziel ist dort, die Schwierigkeiten zu überwinden, um dann in der Regel wieder in eigenem Wohnraum einziehen zu können und dann die Schwierigkeiten gemeistert zu haben, oder zumindest in Angriff genommen zu haben. #00:03:15-6#*

Die überwiegende Mehrheit der Wohnsitzlosen sind alleinstehende Personen:

*PB: Das sind zum Teil Paare, aber in der Regel Einzelpersonen. Paare gibt es sehr selten. #00:01:46#*

In den Einrichtungen der Wohnungslosenhilfe sind folglich vor allem als männlich beschriebene, alleinstehende Personen untergebracht. Der Umstand, dass es sich vor allem um alleinstehende Personen handelt, ist in diesem Kontext nicht nur als ‚Partner\*innenlosigkeit‘ zu sehen, sondern möglicherweise auch als Ausdruck eines langen krisenhaften Weges, in dem alle sozialen und emotionalen Bindungen verloren gegangen sind. Die Bindungslosigkeit wiederum kann ein Gefühl bestärken, alleine auf sich gestellt zu sein und vorrangig das eigene (Über)leben sichern zu müssen.

Die praktische Arbeit gestaltet sich um die Bewältigung des Alltags und der Förderung des Wohlbefindens der betroffenen Person:

*PB: Meine Aufgabe als Sozialarbeiterin sind alle Dinge des Alltags, aller Lebenslagen, aller, also ob das jetzt Schulden ist, gesundheitliche Versorgung, alles im Bereich Wohnen, bis zur Reinigung des Zim-*

*mers, wie trete ich in ein Büro rein, also eigentlich alles drum herum, wo eine Schwierigkeit auftreten könnte. [...] Es ist eine Beratung, es ist eine Begleitung, also bis hin zu zusammen zu einem Arzt zu gehen, oder gemeinsam das Zimmer zu reinigen, zu überlegen, wie kann das anders gehen, oder wie kann das besser laufen, wie kann mehr Wohlbefinden kommen, was braucht es alles dafür. #00:05:01#*

Mit dem Verlust der sozialen Gefüge scheint auch eine abnehmende Fähigkeit einher zu gehen, sich in einer Sozietät, d. h. im Kontext von Vergesellschaftung zu bewegen. Verhaltensweisen, die erst ein Zusammenleben ermöglichen, scheinen verloren gegangen. Ein (stabiles) soziales Gefüge, wie es sich meist aus dem Zusammenleben ergibt, kann sich möglicherweise in diesen Einrichtungen nicht entwickeln, bzw. nur anhand offen kommunizierter Leitlinien und Regeln.

*PB: „Also ein Wohnheim ist immer auch ein Gemeinschaftsding. D. h. ich habe zwar mein eigenes Zimmer, aber ich muss dennoch die Sanitärräume und die Küche teilen miteinander. Das kann mal laut werden, oder die andere hat mich so komisch angeguckt, da steckt bestimmt das und das dahinter. Es sind, auch, die Menschen, die auf der Straße sind, die haben ja sehr heftige Biographien oft, dass sie vielleicht bestimmte Dinge für sich so interpretiert haben im Leben, dass alles gegen sie spricht, oder sowas. Auch für die ist es total schwierig. Auch der Speisesaal ist immer in der Gemeinschaft. Es gibt ja nun einfach auch psychische Beeinträchtigungen, die es unglaublich schwierig machen, mit mehreren Menschen in einem Raum zu sein. Das hält man kaum aus dann, ja. Und das fällt, ich finde tatsächlich so ein Wohnheim verlangt natürlich viel, viel Kompetenzen dennoch.“ #00:46:38#*

Da die Alterspanne für eine Aufnahme ab 18 Jahren angegeben wird, stellt sich die Frage, wie in den Einrichtungen die unterschiedlichen altersgemäßen Entwicklungen bewältigt werden können.



## Die besondere Problemlage junger Erwachsener, die wohnsitzlos sind

Als Gründe, warum junge Erwachsene wohnsitzlos werden, werden von den Fachkräften vor allem prekäre und gewalttätige familiäre Verhältnisse und strukturelle Defizite in den Hilfesystemen angeführt:

*KF: Die sind ja schon relativ früh rausgeflogen. Also das sind dann Jungs, die mit 12, 13, 14, also es gibt auch Jungs, die mit 8 und 9 schon rausgeflogen sind. Aber jetzt gehen wir mal, das sind die, die Anfang der Pubertät von Zuhause rausgeschmissen wurden. Und dann haben die häufig auch einen Freundeskreis, in dem das nicht geduldet wird, ja. Oder wo das überhaupt gar kein Thema ist und wo die auch wissen, ‚wenn ich damit ankomme, dann geht es richtig ab, nochmal in meinem Freundeskreis‘. Von daher hauen die ganz ab. Und wollen mit dem Ganzen nichts mehr zu tun haben. Und landen dann häufig in einer Szene, wo auch andere Jugendliche sind, und häufig am Bahnhof. Da ist viel los, ja, da passiert viel, da ist Leben. Und dann begegnen sie irgendwann auch mal den Freiern, ja. Und dann geraten die dann irgendwann da rein. Aber das hat dann häufig damit zu tun, weil die dann auch sonst, also ganz häufig ist bei den Jungs, die haben keinen Anknüpfungspunkt. Die wissen gar nicht wohin, ja. #00:51:09#*

In dem angeführten Zitat wird deutlich, dass einige männliche Jugendliche nicht nur aus ihrem familiären Gefüge fallen, sondern ihren vollständigen sozialen Nahraum, der bis dato Stabilität und Sicherheit gegeben hat, verlassen, weil sie befürchten, dass ihr Coming-out auch dort auf Ablehnung stoßen könnte. Das bedeutet, dass eine umfassende soziale und emotionale Entwurzelung erfolgt, denn die sozialen Netze haben auch eine emotionale Sicherheit und Stabilität gegeben. Wenn alle sozialen Netze verloren gehen, zieht es viele Jugendliche in die Städte; dort erhoffen sie sich eine Zukunft.

Die Jugendhilfe kann allerdings nur dann den Hilfebedarf feststellen, wenn dieser von dem betroffenen Jugendlichen, den Eltern, den Geschwistern oder aber anderen Dritten offengelegt wird. Die Alltagserfahrung der Fachkräfte aus der Wohnungslosenhilfe zeigt, dass nicht alle Familienangehörigen oder anderweitige Dritte wie beispielsweise Lehrkräfte, sich mit dem Jugendamt in Verbindung setzen:

*KF: Aber das waren dann entweder tatsächlich Kiddies, die überhaupt nicht aufgefallen sind und dann war es eben auch so, dass Eltern manchmal auch gar nicht melden, dass die Kinder weg waren. Die sind dann auch ganz froh, dass die Kiddies weg waren, ja. Oder es waren so renitente, dass manche auch froh waren, dass sie weg waren, ja. #00:53:44#*

Kinder, die als ‚normabweichend‘ erlebt werden, können eine große Herausforderung für Familienwerte darstellen, mit der Folge, dass das familiäre Gefüge stark belastet wird. Daher kann die

Inanspruchnahme von Erziehungshilfen auch eine schambesetzte Begegnung mit dem eigenen ‚Versagen‘ darstellen. Oder aber, wenn diejenige Person, die bestehende Familienwerte durch ihr Sosein infrage stellt, nicht länger da ist, kann das stabilisierend auf das familiäre System und damit auch entlastend wirken auf diejenigen Familienmitglieder, die diese Werte nach wie vor teilen. D. h. dass die Familien möglicherweise ‚gute Gründe‘ hatten, nicht offenzulegen, dass der Sohn verschwunden ist.

Da in den beschriebenen Fällen auch ein vollständiger Rückzug aus dem sozialen Umfeld, insbesondere der Peergruppe, erfolgte, sind die jungen Menschen sozial und emotional entwurzelt. Oftmals zieht es sie dann in die Städte, da sie vermuten, hier nicht gefunden/aufgegriffen zu werden und zudem mehr Möglichkeiten haben, jenseits der formalen Hilfesysteme zu überleben.

Auch wird das System der Jugendhilfe von einigen Fachkräften der Wohnungslosenhilfe als wenig flexibel erlebt, so dass einige Jugendliche durch die Maschen fallen:

*SW1: Aber es sind sehr, sehr strikte Systeme. Und wer damit nicht zurechtkommt, ein Jugendlicher, der z.B. sagt: „Ich habe sehr große Probleme damit, mit anderen Jugendlichen zusammen zu wohnen.“, ist aber noch nicht so weit, um in Betreutes Einzelwohnen zu fallen, der fällt dann schon durch. Also das haben wir hier sehr oft, dass sie sagen: „Immer wenn ich in eine Wohngruppe gehe, ich kriege mich mit den Leuten in die Haare.“ Wenn man sich aus meiner Situation mit den Jugendlichen unterhält, denkt man: „Das ist doch eigentlich ganz vernünftig.“ Der weiß, er kann nicht so sehr gut mit anderen und darauf sollte man auch eigentlich eingehen. Die Sicht, wie ich sie oft vom Jugendamt erlebe ist eher: „Das muss der lernen und deswegen muss der in diese Wohngruppe rein.“ Und da sind dann die Konflikte schon vorprogrammiert. #00:26:23#*

Auch wenn sich die Jugendhilfe in ihren Angeboten insbesondere des stationären Wohnens ausdifferenziert hat, wird diese derart wahrgenommen, dass Einzelfalllösungen immer seltener möglich zu sein scheinen. Die stationären Angebote sind in der Regel Gruppenangebote, wobei sich die Größen der Gruppen und die Art der Betreuung unterscheiden. Ein betreutes Einzelwohnen ist in der Regel die letzte Vorstufe vor der Verselbstständigung, d. h. es wird angenommen, dass der\_ die betreute Jugendliche psychisch stabil und fähig ist, den Alltag zu meistern. Krisenhafte Jugendliche, die nicht gruppenfähig scheinen, werden dennoch nicht vereinzelt, sondern sollen in und mit der Gruppe ein stabilisierendes soziales Gefüge erleben; dazu gehört auch das Austragen von Konflikten. Nun ist es allerdings möglich, dass insbesondere Jugendliche, die auf der Straße lebten und emotional und sozial entwurzelt sind, andere Bedarfe haben und

entsprechend andere Hilfen benötigen. Es kann daher nicht ausgeschlossen werden, dass die Jugendhilfe hier eine Versorgungslücke hat.

Ein besonderes Dilemma scheint allerdings bei jungen Erwachsenen gegeben zu sein, da diese nicht mehr von Einrichtungen der Jugendhilfe aufgefangen werden:

SW2: [...] *Das ist das, was mich im Moment mehr umtreibt. Diese Careleaver Geschichten, diese Lücken zwischen Hilfesystem, da würde ich sagen, ist ein ganz großer Anteil an dem Rausfallen aus, aus stabilen Verhältnissen. Was wir am Bahnhof vielleicht nochmal deutlicher erleben, da drüber, dass es Leute sind, die sagen: „Diese dreckige, gewalttätige und aggressive Szene ist mir lieber, als das, wo ich vorher war.“ [...]. Und das ist sowohl Jugendhilfe in einigen Fällen, wie auch die Ursprungsfamilien, die so defizitär sind, dass jemand sagen kann: „Hier geht es mir besser.“ [...]. Das heißt, wenn beide Eltern arbeiten gehen müssen, wenn psychiatrische Probleme in der Familie sind, wenn keine Ressourcen da sind, um Probleme aufzufangen, ganz banale, Pubertätsprobleme aufzufangen, dann eskaliert das nochmal in einer anderen Form. Es ist klar, dass wir, [...] eher mit bestimmten Stadtteilen zu tun haben, [...]wo es eben weniger angenehm ist und diese Strukturen, auch schleichend, in ein nicht mehr, für die jungen Menschen handhabbaren Zustand führen. #00:22:14#*

Auch in diesem Zitat wird deutlich, dass sowohl die familiären Verhältnisse als auch ihre Situation in einer stationären Einrichtung der Jugendhilfe von den Betroffenen teilweise als derart desolat wahrgenommen werden, dass sie es in Kauf nehmen, eher auf der Straße zu leben, als dahin zurückzukehren. Es wird zudem ein schleichender Weg in die Obdachlosigkeit beschrieben, wenn Familien nicht die Ressourcen aufbringen, vorhandene Problemlagen aufzufangen und das betroffene Familienmitglied kontinuierlich in eine Lebenssituation gleitet, die für sie nicht mehr „handhabbar“ ist – und als einziger Ausweg ein Leben auf der Straße sinnhaft erscheint.

Allerdings sind nach Einschätzung der Fachkräfte der Wohnungslosenhilfe diejenigen, die am ehesten durch die Maschen jeglicher Hilfesysteme fallen, junge Erwachsene. Im Regelfall ist die Jugendhilfe nicht länger zuständig sondern das SGB II, und zugleich sind die meisten Einrichtungen der Wohnungslosenhilfe nicht für diese Altersgruppe geeignet:

SW2: *Es kommt immer wieder vor, oder wir haben eine ganze Reihe an Minderjährigen, aber das ist eben nicht flächendeckend das Versagen der Jugendhilfe. Wir haben einzelne Leute, bei denen es z.B. schwierig wird, eine geeignete Inobhutnahme Einrichtung zu finden. Das, was den größeren Teil unserer Arbeit aktuell ausmacht, sind die jungen Volljährigen, und da greift eben dieses, ja, „Minderjährig kann*

*man ja gar nicht obdachlos werden und da muss das Jugendamt doch...“, greift eben nicht mehr. Sondern da haben wir über Hartz IV und, pardon, über Fordern und Fördern und ein paar andere ideologische Verschiebungen mittlerweile einen Zustand, wo jeder, der wahlberechtigt ist, für sein Elend selbst verantwortlich sein soll. [...]#00:29:07-6#*

Das SGB II sieht in §16h besondere Leistungen für junge Erwachsene vor, die das 25te Lebensjahr noch nicht vollendet haben. Diese Leistungen haben das Ziel, „die aufgrund der individuellen Situation der Leistungsberechtigten bestehenden Schwierigkeiten zu überwinden“, so dass die jungen Erwachsenen befähigt werden, eine berufliche Qualifikation zu erwerben. Die Förderung umfasst zusätzliche Betreuungs- und Unterstützungsleistungen wie die Einleitung therapeutischer Behandlungen und weitere Maßnahmen, die der „Aktivierung und Stabilisierung“ dienen sollen. Allerdings setzt das SGB II bei jungen Erwachsenen eine hohe Compliance voraus, die insbesondere bei jungen Menschen, die aus belasteten Familien, ggf. nach einer Fremdunterbringung, und letztlich auf der Straße lebend, nicht unbedingt gegeben ist. Das hat zur Folge, dass die finanzielle Unterstützung bei einer „wiederholten Pflichtverletzung“ vollständig gestrichen werden kann (§31a, SGB II).

Notunterkünfte/Übernachtungsstätten für Obdachlose wiederum werden von den Fachkräften als nicht „von der Entwicklung her als angemessen“ erachtet. Demzufolge sind die jungen Erwachsenen auch in diesen Einrichtungen nicht gut aufgehoben.

Es zeigt sich, dass insbesondere junge Erwachsene, die in der Regel aus problembelasteten Familien stammen, durch die Maschen der Hilfesysteme fallen, da es keine für sie spezialisierten Angebote gibt. Viele von ihnen waren zuvor in der Jugendhilfe, aber nach Vollendung des 18ten Lebensjahres ist diese nur in wenigen Ausnahmefällen noch zuständig. Das SGB II scheint vor allem bei jungen Erwachsenen hilfreich zu sein, die bereits relativ stabil und in sozialen Strukturen verankert sind, die es ihnen ermöglichen, den Erwartungen, die an die Grundsicherung geknüpft sind, gerecht zu werden. Das bedeutet, dass das SGB II für junge Erwachsene, die obdachlos sind, eine vergleichsweise hohe Hürde darstellt.

Die Angebote der Wohnungslosenhilfe bzw. der Obdachlosenhilfe wiederum sind nicht auf diese junge Altersgruppe ausgerichtet, d. h. sie können nicht dem Entwicklungsstand junger Menschen gerecht werden.

Junge Erwachsene, die weder in der Jugendhilfe noch in der Obdachlosenhilfe geeignete Unterstützungsangebote erhalten, tragen ein hohes Risiko, auf der Straße leben zu müssen. Allerdings scheint es auch so zu sein, dass gerade bei dieser Altersgruppe ein hoher Anteil von verdeckter Wohnungslosigkeit vorhanden ist. Dadurch ist es auch schwierig, die Betroffenen überhaupt in ein Hilfesystem zu bringen,

denn verdeckte Wohnungslosigkeit ist nahezu unsichtbar. Der Umstand des hohen Aufkommens von verdeckter Wohnungslosigkeit legt nahe, dass diese vor allem darin begründet ist, dass es keine geeigneten Hilfesysteme gibt, die diese Altersgruppe einbindet.

*SW1: Wir gucken ab und zu in den sozialen Räumen, wie es denn aussieht, um zu wissen über was die Kids reden, aber wir erreichen die Leute nicht mehr auf der Straße, [...] weil wir nicht mehr die öffentlichen Räume haben, wo sich Leute aufhalten. [...] Das verteilt sich zunehmend, sodass also das, was als versteckte Wohnungslosigkeit gilt, tatsächlich der Regelfall mittlerweile ist. Die Leute pennen bei irgendeinem Kumpel; der Anruf gerade eben, das war eine Mutter, die einen 16-jährigen gerade bei sich schlafen lässt, das sind also genau die Notlösungen, die es einerseits schwierig machen, die Leute zu erreichen und andererseits auch eine neue Struktur notwendig machen, sodass wir von dieser nachlaufenden Arbeit von Streetwork in der Anlaufstelle ein ganzes Stück weit weggekommen sind. #00:05:18#*

Das angeführte Zitat weist darauf hin, dass auch dort verdeckte Wohnungslosigkeit anzutreffen ist, wo die Jugendhilfe entsprechende Hilfeangebote vorhält. Das legt nahe, dass viele Jugendliche zuvorderst die sozialen Strukturen nutzen, bevor sie die Angebote der Jugendhilfe in Anspruch nehmen. Aber auch hier gilt, dass verdeckte Wohnungslosigkeit die schwierige Lebenssituation der betroffenen Person verschleiert und diese nur eigenmotiviert Angebote der Jugendhilfe einfordern kann. Die verdeckte Wohnungslosigkeit ist einerseits strukturell befördert und andererseits verhüllt sie eben jene Strukturen, die sie befördert. Eine Crux.

Da die öffentlichen Räume, in denen sich wohnsitzlose Menschen aufhalten (dürfen), insbesondere im urbanen Raum, kontinuierlich eingeschränkt werden, wird es folglich auch immer schwieriger, insbesondere wohnsitzlose junge Menschen zu erreichen. Ungeachtet dessen scheinen sich insbesondere die wohnsitzlosen Jugendlichen digital zu vernetzen, d. h. dass soziale Strukturen in diesen Gruppen vorhanden sind:

*SW2: Also wobei für einen großen Teil der Leute tatsächlich dazukommt, dass die Jugendhilfestrukturen das auch produziert haben. Also sich in einer Inobhutnahme da, oder in einer Unterbringung dort, kennengelernt zu haben. Oder in einer therapeutischen Einrichtung, Entgiftung, was auch immer, gehört da zum Standard. Also, [...] es sind sehr viele Kontakte, die da möglich sind und die auch bestehen und dann auch per, selbst auf der Straße, per Facebook und was auch immer, mit Handy, tatsächlich gepflegt werden. Und auch gepflegt werden müssen. Das Verschwinden aus der Öffentlichkeit heißt natürlich auch, ich muss solche Ressourcen, da wo ich sie habe, auch tatsächlich nutzen. #00:13:33#*

Das angeführte Zitat legt nahe, dass sich viele Jugendlichen bereits aus der Jugendhilfe oder anderen Hilfseinrichtungen kennen und diese sozialen Kontakte auch außerhalb der Einrichtung fortführen. Das

Vorhandensein von sozialen Netzwerken kann eine wertvolle Ressource sein, das Leben auf der Straße zu bewältigen.

Die Gründe, warum Menschen wohnungs- oder obdachlos werden, werden auch von den von uns befragten Fachkräften als sehr vielfältig beschrieben; in einigen beschriebenen Fällen ist ein Zusammenhang zwischen Coming-out als schwul oder trans\* und Wohnungslosigkeit gegeben: Das Coming-out führt zum Verlust jeglicher sozialer Gefüge, von der Familie bis hin zur Peergruppe. Die damit einhergehende soziale und emotionale Entwurzelung kann Obdachlosigkeit befördern.

Auch wenn in der Analyse zwischen Erwachsenen und Jugendlichen differenziert werden muss, ist bei den sozialen Gruppen gemein, dass die Wohnungslosigkeit zumeist am Ende eines längeren krisenhaften Prozesses steht.

## Erwachsene in der Wohnsitzlosigkeit

Auch bei Erwachsenen steht die Wohnsitzlosigkeit oft am Ende eines langen krisenhaften Prozesses. Zudem kann Wohnsitzlosigkeit auch armutsbedingt sein, d. h. es handelt sich in einigen Fällen auch um intergenerationelle Armut, d. h. es wird mittels der Hilfeinrichtungen ein prekäres Familiensystem fortgeführt.

PB: „[...] Also im Frauenbereich ist uns vor allen Dingen, sind uns Frauen mit psychischen Erkrankungen begegnet, aber es kann alle möglichen Hintergründe haben. Also ich glaube, es gibt nichts, was man sich gar nicht so vorstellen kann. Es sind alles Menschen, die sich letztendlich über einen längeren Zeitraum in eine Krise reingearbeitet haben, bis hin zu Wohnungslosigkeit. Das können sehr gebildete Menschen gewesen sein, aber auch die, die schon immer in armen Familien gelebt haben und das auch weiterführen.“ #00:04:38#

Starke psychische Belastungen können ihren Ausdruck in psychischen Auffälligkeiten, Substanzgebrauch und Aggression finden. Mehrheitlich finden sich eher Männer als Frauen in den Einrichtungen der Wohnungslosenhilfe. Es hat den Anschein, als ob (junge) Frauen vorrangig ihre sozialen Netze nutzen, oder aber mittels sog. Übernachtungsprostitution jenseits der Wohnungslosenhilfe eine Unterkunft finden.

PB: *Naja, es ist ein, oft ein schleichendes Passieren, es gibt auch einfach ein Ereignis und daraufhin klappt alles zusammen, aber sehr häufig ist es eher eine Entwicklung über längere Zeit, über Monate, oder vielleicht sogar Jahre. Wobei viele Frauen dann tatsächlich auch noch versuchen das, sich anders zu organisieren. Die haben da schon sehr, sehr gute Fähigkeiten, gehen dann leider auch Abhängigkeitsbeziehungen ein.* #00:06:07#



Einrichtungen, die sich an Menschen, die auf der Straße leben, richten, werden nur selten von (jungen) Frauen genutzt, sie stellen die Minderheit dar:

SW1: [...] *aber dass doch vereinzelt auch junge Mädchen, oder Frauen zu uns kommen. Da denke ich an zwei, drei, die mir vorher erzählt haben in welcher Situation sie gelebt haben. Und dass das nicht mehr tragbar ist. Und sich dann Hilfe suchen, an uns wenden. Das gibt es auf jeden Fall auch und fällt mir jetzt bei Frauen auch schneller ein, vielleicht aber auch mit der Sensibilität, die man dann so ein bisschen auch mehr da, mehr hat, als bei Jungs, wo es dann, naja, irgendwo heißt: „Die schlagen sich schon durch.“, so ungefähr. Also... #00:31:34-6#*

Eine Geschlechtsspezifität scheint auch im Umgang schwierigen Lebenssituationen gegeben zu sein, so wird bei Männern häufiger als Grund für die Wohnungslosigkeit die Trennung von einer Beziehung benannt; die von ihnen häufiger genutzten Coping Strategien sind ein erhöhter Alkoholkonsum und auch anderer Substanzgebrauch. Bei Frauen wiederum treten offenbar eher psychische Erkrankungen zutage:

PB: *Was ich immer mal mitbekommen habe, dass es gerade im Männerbereich häufig ein Ende einer Beziehung, also einer Liebesbeziehung oft auch ein Auslöser war, oder die Trennung von der Familie, von den Kindern und der Frau. Das habe ich öfter mitbekommen. Im Männerbereich ist mehr der Alkoholkonsum ein Thema. Aber das heißt nicht, dass es dort keine psychisch erkrankten Männer gibt, also... #00:07:01#*

Konflikte um sexuelle Orientierung oder Geschlechtsidentität scheinen in der Bearbeitung der akuten Problemlagen nachrangig zu sein:

SW1: *Ich würde behaupten wir haben da keine speziellen Konzepte. Ich meine wir sind auch da eine Einrichtung, wo Krisenintervention auch so ein bisschen im Vordergrund steht und wo [...] die Geschlechterfrage erstmal sekundär ist. Also ich, wenn ein Jugendlicher zu mir kommt, der sagt: „Ich weiß nicht, wo ich schlafen kann. Ich habe Hunger.“, dann frage ich nicht erst: „Welche sexuelle Identität hast du?“ (lacht) Also das ist nicht [...] mein Interesse, oder das ist nicht das, das ist auch nicht das, was er bei uns anfragt, also er fragt ja an: „Ich möchte irgend einen Schlafplatz haben. [...] Letztendlich wird da jeder sozusagen gleich behandelt.“ #00:35:46#*

In der Krisenintervention ist es bedeutsam, zuvorderst die Grundbedürfnisse eines Menschen zu befrieden, in diesem Fall Nahrung und ein Dach über dem Kopf. Mögliche Zusammenhänge, die in Bezug zur Geschlechtlichkeit der hilfeschekenden Person stehen und zu der prekären Lebenslage beigetragen haben könnten, werden als nachrangig erachtet.

Zusammenfassend lässt sich feststellen, dass Geschlecht, insbesondere unter dem Aspekt der geschlechtsspezifischen Gewalt, in den Einrichtungen der Wohnungslosenhilfe thematisiert und auch auf struktureller Ebene aufgegriffen wird. Dabei wird von einem binären heteronormativen Ordnungssystem ausgegangen, so dass nur sehr wenig Raum bleibt für Menschen, die sich nicht in dieses Ordnungssystem einsortieren lassen. Die sexuelle Orientierung oder die Geschlechtsidentität eines Menschen werden insbesondere in einer Krisensituation als nachrangig erachtet, zuvorderst gehe es um die Befriedigung von Grundbedürfnissen. Das gelte vor allem für Menschen, die auf der Straße leben.

In den Wohngruppen geht es jedoch nicht mehr um die Sicherung von (über)lebensnotwendigen Grundbedürfnissen, sondern um eine Begleitung zu sozialer und wirtschaftlicher Stabilität. Geschlecht spielt hier insofern eine Rolle, als Frauen vor geschlechtsspezifischer Gewalt geschützt werden, beispielsweise durch eigene Räume.

Alle Menschen, die obdach- oder wohnsitzlos sind, werden als psychisch stark belastet beschrieben. Sie haben individuelle Coping Strategien, mit den Belastungen umzugehen, so beispielsweise Substanzgebrauch oder psychische Auffälligkeiten.

Prekäre Lebenslagen werden in der Regel individualisiert, d. h. über die Biografie des Menschen werden Gründe, die zur Obdachlosigkeit geführt haben, eruiert, ebenso werden Strategien, wie die psychischen Belastungen bewältigt werden, individualisiert. Dabei ist kritisch anzumerken, dass eine fehlende Kontextualisierung der prekären Lebenslage der hilfeschenden Person dazu führen kann, diese Menschen erneut Gewaltverhältnissen auszusetzen, beispielsweise dann, wenn die vorhandenen Möglichkeiten nicht dem Notwendigen gerecht werden.

## **Lesben, Schwule, Trans\* und queere Menschen in der Wohnungslosenhilfe**

### **Minoritätenstress**

Lesben, Schwule und Trans\* oder sogar intergeschlechtliche Menschen finden sich auch aus Erfahrung der interviewten Fachkräfte in den Einrichtungen für Wohnsitzlose, ebenso auf der Straße lebend.

*SW 1: Und wir wie gesagt das Thema, jetzt, wenn ich jetzt nur auf diese eine, die ich jetzt seit wahrscheinlich über ein, eineinhalb Jahre wahrscheinlich mehr, oder weniger, schon betreue, immer mal mit, ja, genau, immer mal mit eben einem Aufenthalt dann in einer therapeutischen Einrichtung für vier Monate usw.. Es gab schon immer z. B. auch die Versuche eine Anbindung hier rüberzubringen, also hier runter*

zum „KUSS“, weil wir eben, weil ich da genau diese Thematik, aber das war z. B. gar nicht gewünscht von der Klientin. [...] So, jetzt gab es das Thema, ich habe jetzt z. B. das erste Mal mich wirklich darüber unterhalten, wie das, rausgehört, dass, dass es wahrscheinlich bei ihr auch schon so war, dass sie mit zwei Geschlechtern auf die Welt gekommen ist und vermutlich dann eben die Entscheidung von den Eltern getroffen worden ist im Babyalter zu sagen... [...] Nicht nur eigentlich, sondern sie sieht sich als Mann. #00:43:48#

PB: [...] Also ein lesbisches Paar, was tatsächlich eine Wohnungsräumung hatte, die waren direkt obdachlos und haben da auch dann sofort ein Notübernachtungsplatz erstmal bekommen. Das war das einzig definierte Paar. Bei anderen kam das eher im Laufe der Betreuung dann, dass sie das mitgeteilt haben und... #00:12:59#

PB: [...] Bei einer Trans\*Frau klar, aber die war, das war ein Schuldsystem von der ganzen Welt. Also die ganze Welt war an allem Schuld und das war dann sehr, also das war schon sehr, sehr schwierig. [...] #00:52:01#J

Lesben, Schwule, Trans\*, Inter\* oder queere Menschen, die obdach- oder wohnsitzlos sind, werden offenbar nur dann sichtbar, wenn sie ihre sexuelle Orientierung oder ihre geschlechtliche Identität thematisieren. Es kann vermutet werden, dass ein nicht unerheblicher Anteil schwuler Männer oder lesbischer Frauen, die obdachlos oder wohnsitzlos sind, allerdings ihre sexuelle Orientierung verdecken, um mögliche Diskriminierungen oder Gewalterfahrungen zu vermeiden.

PB: „Also das war schon eher eine Skepsis, auch dass die anderen das unter Umständen mitbekommen könnten und ob das nicht nachteilig dann für sie wäre. [...] Also die hatten auch weiterhin Angst, darin erkannt zu werden, oder von anderen dann diskriminiert zu werden.“ #00:15:00#

Antizipative Verhaltensweisen der Betroffenen führen unter anderem dazu, dass die Fachkräfte weitaus seltener der Frage nach sexueller Orientierung oder geschlechtlicher Identität begegnen, als sie möglicherweise tatsächlich gegeben ist. So kann der Eindruck entstehen, dass es sich nur um einige wenige Fälle handelt. Dadurch, dass es sich bei diesem Themenfeld für einige Fachkräfte nur um eine ‚Ausnahme von der Regel‘ handelt, wird die Notwendigkeit, sich vertiefend mit dem Thema zu befassen, als relativ gering erachtet. Für einige Fachkräfte erscheint diese Frage sogar ‚lächerlich‘: „Also ich, wenn ein Jugendlicher zu mir kommt, der sagt: „Ich weiß nicht, wo ich schlafen kann. Ich habe Hunger.“, dann frage ich nicht erst: „Welche sexuelle Identität hast du?“ (lacht)“

Hinzu kommt, dass prekäre Lebenslagen im Hilfesystem individualisiert werden, d. h. es werden biografische Aspekte eruiert, ebenso individuelle Möglichkeiten, um schließlich eine Stabilisierung zu errei-

chen. Die fehlende Kontextualisierung der prekären Lebenslage kann dazu führen, dass Diskriminierungen durch die Fachkräfte fortgeführt werden:

SW1: [...] *Das wird dann hoch komplex, also, ja, aber z. B. die Person hat ja gesagt, dass sie eigentlich sich eher als Mann sieht, als, als Frau. Nicht nur eigentlich, sondern sieht sich als Mann. #00:43:48# I: Aber Sie reden von ihr als Frau. #00:43:49#*

SW1: *Genau. Das ist, da fängt es bei uns auch schon an. Genau. (lacht) Das macht es auch nicht, weil der Erstkontakt, also das ist immer das Problem. Ich bin im Kontakt mit, wenn ich jetzt ihr wieder sage, sozusagen erstens als sie, gekommen. D. h. der Pass, das ist der Pass, wenn man ehrlich ist. Und den haben wir auch das, Passproblem sage ich mal, dass das Geschlecht dort festgesetzt ist, habe ich auch wenn ich mit den Ämtern kommuniziere. Deswegen bin ich immer zwischen sie und er. Also das macht es mir auch und es ärgert mich auch selber, ganz oft sage ich sie zu ihm, zu ihm (lacht), also jetzt sage ich ihm... #00:44:28#*

Andere Fachkräfte wiederum sehen sprachlich größere Spielräume, die betreute Person entsprechend ihrer Selbstbeschreibung und ihrem selbstbestimmten Namen zu nennen:

PB: *Und wir hatten ja auch im Frauenbereich hatten wir auch schon, wo der Personenstand noch nicht geändert war und das ein deutlich männlicher Vorname war. Auch das war überhaupt gar kein Problem. Und dass wir in den Berichten trotz männlichem Namen von einer Frau geredet haben, auch das ist überhaupt gar kein Problem. Also da ist auch im, in dem ganzen Sozialbereich ist es auch möglich selbst von den Abrechnung her, also [...], wenn jemand quasi, also unabhängig von Geschlecht und sexueller Orientierung, [...] Das ist machbar. Das ist an der Kasse machbar bei uns, das ist mit, zumindest dem Frankfurter Kostenträger, auf jeden Fall machbar. Und das ist immer eine Möglichkeit, darin den Menschen auch entgegen zu kommen, wenn man das will. Das ist so meine Erfahrung. Bis dahin, dass auf der Quittung quasi der, wie würde man sagen, Nickname darauf ist, sozusagen. #00:31:25#*

Die Diskrepanz zwischen den beiden Zitaten ist zum einen darauf zurückzuführen, dass die Arbeit der Streetworker auf obdachlose Menschen fokussiert, deren grundlegenden Bedürfnisse gesichert werden müssen und daher einem ersten Eindruck nach die Frage nach der sexuellen Orientierung oder der Geschlechtsidentität nachrangig erscheint. Dem gegenüber wird in dem nachfolgenden Zitat eine Wohnsitzlosenunterkunft beschrieben, d. h. hier geht es nicht mehr um die Absicherung existenzieller Notwendigkeiten. Durch einen nicht der Selbstbeschreibung der Person akzeptierenden Sprachgebrauch werden allerdings strukturelle Gewaltverhältnisse fortgeschrieben – die zudem möglicherweise dazu beigetragen



haben, die betroffene Person in diese prekäre Lage zu befördern. Die Begründung, dass ein affirmativer Sprachgebrauch wegen des eingetragenen Personenstandes nicht möglich sei, erscheint nicht tragfähig, da in dem zweiten Zitat deutlich wird, dass sowohl bei der Erstellung eines Hilfeplans oder sogar bei finanziellen Transaktionen die Selbstbeschreibung zum Tragen kommen kann. Daher liegt die Vermutung nahe, dass diese Begründung vor allem fachliche Defizite camouffiert. Die Interviews legen nahe, dass eine Fachlichkeit bezüglich geschlechtlicher Vielfalt keine strukturelle Anforderung darstellt, sondern vielmehr auf dem individuellen Engagement Einzelner beruht.



## Konzeptionelle Einbindung geschlechtlicher Vielfalt

Eine konzeptionelle Einbindung von geschlechtlicher Vielfalt in die Arbeit der Einrichtungen ist im Regelfall nicht gegeben:

SW1: *Ich würde behaupten wir haben da keine speziellen Konzepte. Ich meine wir sind auch da eine Einrichtung, der, wo Krisenintervention auch so ein bisschen im Vordergrund steht und wo ich sage mal die Geschlechterfrage erstmal sekundär ist. Also ich, wenn ein Jugendlicher zu mir kommt, der sagt: „Ich weiß nicht, wo ich schlafen kann. Ich habe Hunger.“, dann frage ich nicht erst: „Welche sexuelle Identität hast du?“. (lacht) Also das ist nicht sozusagen mein, das ist nicht mein Interesse, oder das ist nicht das, das ist auch nicht das, was er bei uns anfragt, also er fragt ja an: „Ich möchte irgend einen Schlafplatz haben.“ So was wir jetzt sagen können, wir haben da kein spezielles Konzept für, oder keine besonderen Dinge. Letztendlich wird da jeder sozusagen gleich behandelt. [...] #00:35:46#*

Das Zitat lässt vermuten, dass eine Gleichbehandlung dadurch erreicht werden soll, dass zuvorderst die grundlegenden Notwendigkeiten gesichert werden; die „Geschlechterfrage“ wird hierbei als „sekundär“ erachtet. Die Idee, alle Personen gleich zu behandeln, lässt vermuten, dass die Fachkräfte den wohnsitzlosen Menschen mit einer großen Offenheit begegnen und zuvorderst nach der individuellen Lebenslage schauen – und dementsprechend agieren. Allerdings kann es sinnvoll sein, beispielsweise einen Schlafplatz entsprechend der geschlechtlichen Selbstbeschreibung zu organisieren, um so das Risiko, Gewalt zu erfahren, zu verringern. Eine tatsächliche Gleichbehandlung kann nur dann erfolgen, wenn Unterschiede auch hinsichtlich der Geschlechtlichkeit wahrgenommen und berücksichtigt werden. Die postulierte Form der Gleichbehandlung offenbart sich eher als Diskriminierungspotential, wenn nicht zugleich strukturell gedacht wird: Das heißt, dass sowohl Fachwissen z. B. über die Effekte von Minoritätenstress auf die psychische Widerstandsfähigkeit und auf individuelle Coping Strategien vorhanden sein muss, aber auch Fachwissen um mögliche restriktive Rahmenbedingungen für bestimmte Handlungsfelder, wie beispielsweise die „notwendige medizinische Versorgung“. Erst eine ‚passgenaue‘ Unterstützung und Begleitung unter Berücksichtigung von Diskriminierungs- und Gewaltpotentialen ermöglicht eine tatsächliche Gleichbehandlung.



## Gewalterfahrungen in den Einrichtungen

Der Weg von einem Leben auf der Straße hin zu einer Unterbringung ist für viele obdachlose Menschen nur durch eine enge sozialpädagogische Begleitung zu bewältigen. Das Leben in einer Wohneinrichtung erfordert bestimmte soziale Kompetenzen, die möglicherweise erst wieder erarbeitet werden müssen.

Die sexuelle Orientierung oder die geschlechtliche Selbstbeschreibung der wohnsitzlosen Person kann in der Einrichtung zu Konflikten oder sogar gewalttätigen Übergriffen führen.

PB: *Wobei wir auch immer damals gesagt haben, also ein Mann, äh ne eine Frau, die zu einem Mann werden will, das könnte schon relativ, nicht ungefährlich werden. Im Männerbereich. Also da haben wir schon damals im Team gesagt, also da könnten wir nicht immer für den Schutz auch garantieren. Also kann man ja sowieso nicht, aber das könnte zu mehr Schwierigkeiten nochmal führen.*  
#00:19:50#

PB: *Lesben hatte wir im Frauenbereich, also schwul ist mir tatsächlich auch, sonst hätte ich es ja von den Kollegen mitbekommen, glaube ich, kam so nicht vor, wurde nicht thematisiert, das weiß ich nicht. Mit Lesben, das haben wir sehr selten mitbekommen, aber die waren im Frauenbereich auch untergebracht und da ist mir jetzt nicht groß irgendwas aufgefallen. Also klar, es kam immer zu Äußerungen von anderen Bewohnerinnen, die gesagt haben: „Woah, die macht mich bestimmt gleich an!“, oder sowas, wo wir dann versucht haben in Gesprächen das auch mal zu verdeutlichen, dass das nichts zu tun hat und das jetzt nicht irgendwelche Frauentiere über sie herfallen und sie verführen wollen, also das hat sich dann meistens im Alltag auch wirklich aufgelöst gehabt dann, ne. [...] #00:12:22#*

KF: *[...] und haben dann aber mitgekriegt, dass eine transidente Klientin, die hier dann geschlafen hat, dass da ein Übergriff passiert ist insofern, dass dann die Jungs, die noch in dem Schlafräum geschlafen haben, dass die dann ihr die Perücke abgezogen haben und haben sich natürlich die Perücke dann aufgesetzt und dann haben sie dann Bilder dann davon gemacht und das fanden die dann ziemlich lustig. Wir haben das aber leider nicht mitgekriegt, erst dann im Nachhinein. Und weil wir dann gesagt haben, [...] wenn solche Sachen passieren hier, aber es gibt einfach Räume, wo wir es nicht gewährleisten können und so haben wir auch gesagt, die Tagesruhebetten stehen dann hier einfach nur für die Jungs zur Verfügung und nicht für unsere transidente Klientin, weil wir da den Schutz nicht gewährleisten können. #00:14:16-0#*

Die angeführten Zitate beschreiben verschiedene Diskriminierungen bis hin zu gewalttätigen Übergriffen: Wird offengelegt, dass ein Trans\*mann im Männerbereich untergebracht ist, kann dessen Sicherheit und

Unversehrtheit nicht mehr gewährleistet werden; gegebenenfalls wird die Trans\*Person anderweitig untergebracht. Wird bekannt, dass eine lesbische Frau in der Unterkunft ist, befürchten andere Frauen von dieser ein sexuell übergriffiges Verhalten. Oder aber in einer gemischten Unterkunft ‚vergreifen‘ sich männliche Nutzer an den Utensilien, die für die Trans\*frau notwendig sind, um als Frau\* gelesen zu werden. Die interviewte Fachkraft beschreibt die männlichen Täter als „Jungs“, während die Trans\*frau als „transidente Klient\*in“ benannt wird. Die Beschreibung als „Jungs“ lässt eine emotionale Nähe und Parteilichkeit vermuten, während die Trans\*frau eher sprachlich neutral beschrieben wird; der unterschiedliche Sprachgebrauch für die Beschreibung der Personengruppen legt eine größere emotionale Distanz gegenüber der Trans\*Person nahe. Möglicherweise hat eben jene Distanz auch zu der Entscheidung beigetragen, dass der Schutz nicht gewährleistet werden kann und die Trans\*Person daher die Ressource nicht mehr nutzen kann.

Der geschilderte Umgang mit den für die Trans\*Personen bedrohlichen Situationen verdeutlicht eine Reflexion der Grenzen des Machbaren, d. h. wenn kein Schutz hergestellt werden kann, wird die betroffene Person anderweitig untergebracht (sofern Kapazitäten vorhanden sind) oder aber schlichtweg auf die Straße gesetzt – wobei dieser Ort möglicherweise tatsächlich sicherer ist für die betroffene Person.

Letztlich jedoch verdeutlicht der geschilderte Umgang mit gewalttätigen Situationen, dass insbesondere Trans\*Personen nicht den gleichen Zugang zu den Ressourcen der Wohnungslosenhilfe haben wie Cis\*Personen. Solange die Frage nach einem Schutzraum für alle potentiellen Nutzer\*innen nur individuell gelöst wird, entbehrt es allgemeinen Rahmenbedingungen, die diskriminierendes oder gewalttätiges Verhalten einhegen. Daher liegt es nahe, dass die fehlende Einbettung in die Konzeptionen der Einrichtungen diskriminierendes oder übergriffiges Verhalten begünstigt.

Weiterhin wird deutlich, dass ungeachtet der ohnedies schon psychisch belastenden Lebenssituation in der Wohnungslosigkeit betroffene Lesben, Schwule, Trans\* und queere Menschen in den vorhandenen Strukturen erneut mit Diskriminierungen oder Gewalt rechnen müssen. Ein Schutzraum, wie er für cis-normative Menschen hergestellt wird, wird für Lesben, Schwule, Trans\* und queere Menschen nicht ermöglicht. Infolgedessen kommen zu den bereits vorhanden psychischen Belastungen noch diejenigen hinzu, die im Kontext des Minoritätenstress stehen. So fordern die strukturellen Rahmenbedingungen von betroffenen wohnsitzlosen Lesben, Schwulen, Trans\* und queeren Menschen zusätzliche Ressourcen, die psychischen Belastungen zu bewältigen.

*PB: Bei einer Trans\*Frau klar, aber die war, das war ein Schuldsystem von der ganzen Welt. Also die ganze Welt war an allem Schuld und das war dann sehr, also das war schon sehr, sehr schwierig.*

*Aber bei anderen war das weniger, das hätte ich auch noch ganz gesund gefunden, dass es nach außen gerichtet wäre und „Ich bekomme hier alles nicht ermöglicht“. Auch bis dahin diese, dass es als Krankheit anerkannt sein muss, „Sonst bekomme ich meine Unterstützungen nicht.“, hat die überhaupt nicht entsetzt gehabt. Die haben sich da irgendwie, wie so, unglaublich widerstandslos reingefügt. #00:52:01#*

In dem angeführten Zitat werden individuelle Bewältigungsstrategien beschrieben, die in strukturelle Diskriminierungspotentiale eingebettet sind: Zum einen findet mit der Kontextualisierung der eigenen Lebenslage in gesellschaftliche Verhältnisse nach Wahrnehmung der Fachkraft eine Delegation der Verantwortung an ‚die Gesellschaft‘ statt; zum anderen geht mit der Kontextualisierung der eigenen Lebenslage eine ‚widerstandslose‘ Adaption der Pathologisierung der Transgeschlechtlichkeit einher. Dies scheint bei der Fachkraft eine Irritation auszulösen. Möglicherweise aber kann die betroffene Trans\*Person eben jene geforderte psychische Widerstandsfähigkeit nicht mehr aufbringen, zumal sie sowohl die Wohnungslosigkeit als auch die zusätzlichen Belastungen wegen Diskriminierungen oder gar Gewalterfahrungen wegen ihres Soseins bewältigen muss. Insbesondere da bei beiden benannten Strategien letztlich die prekäre Lebenssituation auch auf strukturelle Gewaltverhältnisse zurückgeführt werden kann, erscheint eine Individualisierung der Bewältigungsstrategien wie ein Paradoxon. Die Delegation der Verantwortung an gesellschaftliche Gewaltverhältnisse mag scheinbar die eigene Handlungsfähigkeit einschränken, zugleich ist sie doch auch faktisch gegeben, wenn Trans\* nur über den Weg der Pathologisierung ein selbstbestimmtes Leben führen können. Das ‚Einfordern‘ von Widerstandsfähigkeit insbesondere gegenüber strukturell verankerten Diskriminierungen stellt somit auch eine Form von Diskriminierung dar.

## **Intersektionalität**

Die Interviews mit den Fachkräften weisen darauf hin, dass die Verwobenheiten verschiedener Diskriminierungs- oder Belastungsfelder insbesondere bei den Themen ‚Alter‘ und ‚Migration/Flucht‘ in der sozialen Arbeit mit obdach- oder wohnungslosen Menschen zum Tragen kommen. Geschlecht als eine auch in der Wohnungslosigkeit zu berücksichtigende Dimension findet vor allem im Aspekt der Gewaltprävention Berücksichtigung; dabei wird allerdings von einem binären Geschlechtermodell ausgegangen und es gilt, ‚Frauen‘ einen Raum zu ermöglichen, in dem sie keinen sexualisierten Übergriffen ausgesetzt sind.

Geschlechtliche Diversität als zu berücksichtigende Dimension in der sozialen Arbeit wird auf den Einzelfall reduziert, eine Vernetzungsstruktur zu Angeboten der lesbischen, schwulen, bisexuellen, trans\*

oder queeren Communitys ist meist nicht vorhanden. Es wird grundsätzlich vom Einzelfall ausgehend gehandelt:

SW 1: [...] *Es gab schon immer z. B. auch die Versuche eine Anbindung hier rüberzubringen, also hier runter zum „KUSS“, weil wir eben, weil ist da genau diese Thematik, aber das war z. B. gar nicht gewünscht von der Klientin. Also dass da, da gab es irgendwie Berührungsängste aus irgendeinem Grund. Danach haben wir es gar nicht mehr weiter probiert. [...]* #00:39:26#

Die Formulierung „hier runter zum KUSS“ legt zudem nahe, dass die Kenntnis über das queere Jugendzentrum vor allem der räumlichen Nähe geschuldet ist. Möglicherweise wäre für die obdachlose Trans\* Person ein anderes Community-Angebot hilfreich gewesen.

PB: [...] *ich hatte damals, aber das ist wie gesagt Jahre her, für die, für zwei hatte ich versucht, eine Beratungsstelle zu finden.* #00:34:47#

Ausgehend vom Einzelfall wird versucht, ein mutmaßlich hilfreiches Angebot der Community zu finden. Fehlende Vernetzungsstrukturen vereint mit einem geringen Zeitkontingent der Betreuer\*innen führen dazu, sich nicht vertiefend mit den vorhandenen LSBT\*IQ bezogenen Angeboten befassen zu können und die Suche auf das ‚Offensichtliche‘ zu beschränken. Das wiederum kann dazu führen, dass das Angebot von der Nutzer\*in nicht in jedem Fall als hilfreich wahrgenommen wird.

Ausgehend von einer Einzelfallbetrachtung wird für die Einrichtung kein (allgemeiner) Bedarf gesehen; dieser müsse zuvorderst von der LSBT\*IQ Community formuliert werden:

I: *Und ist denn Ihre Einrichtung vernetzt z. B. mit Angeboten von der lesbisch, schwulen, trans\* Community?*

PB: *Ne, gar nicht. Kam, also es kamen nie Anfragen, bei uns war auch erstmal gar kein Bedarf dar. Und von denen kamen tatsächlich auch nie Anrufe, oder sowas.* [...] . #00:34:26#

Das Handeln entsprechend der individuellen Bedarfe versperrt den Blick auf strukturelle Gegebenheiten, derer sich von Obdach- oder Wohnungslosigkeit betroffene lesbische, schwule oder trans\* Personen jedoch gewahr sind. Das bedeutet, dass sie potentielle Risiken, denen sie sich in den Einrichtungen wegen ihres Soseins ausgesetzt sehen, antizipieren: Sie camouffieren ihre sexuelle Orientierung, versuchen, vor allem persönliche Netzwerke zu nutzen und meiden die Unterbringung in einer Übernachtungsstätte oder Einrichtung des betreuten Wohnens. Nur wenn keine Alternative vorhanden scheint, greifen sie auf die Wohnungslosenhilfe zurück. Um eine Zugänglichkeit auch für LST\* zu ermöglichen, wäre es daher notwendig, eine Außenwirkung herzustellen, die auch geschlechtliche Vielfalt impliziert. Ausgehend von

chronifizierten psychischen Belastungen durch den Minoritätenstress gepaart mit dem zusätzlichen Stress durch die Androhung von Wohnungslosigkeit oder aber dem Umstand, wohnungslos zu sein, verunmöglichen es Menschen, ihre psychischen Potentiale abzurufen und selbstständig nach einer für sie geeigneten, affirmativen, Unterkunft zu suchen.

Für einen gleichberechtigten Zugang ist es daher notwendig, Informationen bereitzustellen, die es den betroffenen Personen erlauben, einen Abgleich mit ihren Bedarfen vorzunehmen.

## Schlussfolgerungen

Das Forschungsprojekt hat sich mit einem besonderen Bereich der lesbischen, schwulen, trans\* und queeren Community befasst, der schambesetzt ist und infolgedessen mehr oder weniger verschwiegen und tabuisiert wird. Marginalisierungsprozesse können auch dazu führen, eine gewisse Form von ‚Normalität‘ herstellen zu wollen, mit dem Ziel, durch Annäherung an bestehende Normen und Werte Akzeptanzpotentiale des Mainstreams zu optimieren. Themenfelder wie häusliche Gewalt oder Wohnungslosigkeit wirken offenbar dieser Strategie entgegen und sind daher schambelegt. Das führt dazu, dass von Wohnungslosigkeit betroffene Lesben, Schwule, Trans\* und queere Menschen in mehrfacher Hinsicht ‚beschämt‘ werden: Sie verstoßen mit ihrer sexuellen oder geschlechtlichen Varianz gegen heteronormative Werte und erfüllen zudem die Leistungserwartungen der LSBT\*I\*Q Communities nicht. Infolgedessen verschweigen sie ihre prekäre Lebenssituation, d. h. ihr ‚Scheitern‘ und nutzen in ihrer Beschämung auch nur selten Unterstützungsangebote; zudem steht die Befürchtung im Raum, auch hier erneut Diskriminierungen zu erleben, d. h. erneut ‚beschämt‘ zu werden.

Im Zuge des Forschungsprojekts wurde allerdings deutlich, dass insbesondere bei jüngeren Lesben, Schwulen oder Trans\* ein erhöhtes Risiko vorhanden ist, in die (versteckte) Wohnungslosigkeit zu geraten: Sie verlassen das Elternhaus (gezwungenermaßen) und übernachten bei Personen ihres sozialen Umfeldes (sog. Couch-surfing). Stellt allerdings der soziale Nahraum auch eine Bedrohung dar, kann die betroffene Person obdachlos werden und taucht dann in ein soziales Segment ein, in dem es vorrangig darum geht, die eigene Unversehrtheit zu schützen und grundlegende Bedürfnisse wie Essen, Übernachtung und trockene Kleidung zu sichern. Auch hier scheint es möglich zu sein, in gewisser Art und Weise ein neues soziales Netz aufzubauen, wobei dessen Kern das Sichern der eigenen Existenz darstellt. Möglicherweise tritt dann die sexuelle Orientierung in den Hintergrund, um wenigstens dieses Netz nicht zu verlieren.

Bei einigen Trans\*Personen ist es – je nach Transitionsphase - allerdings kaum möglich, die Transidentität zu verschleiern. Insbesondere Trans\*frauen tragen ein sehr hohes Risiko, Gewalt durch andere

Obdachlose zu erfahren. Die Strategien, ein Mindestmaß an Schutz herzustellen, sind sehr unterschiedlich und reichen von Bündnissen mit Männern im Gegenzug für sexuelle Dienstleistungen bis hin zu Isolation und Vereinzelung.

Im Rahmen des Forschungsprojekts haben wir Einrichtungen und Fachkräfte getroffen, die sich um jene Menschen kümmern, die am Rande der Gesellschaft leben. Das Spektrum reicht dabei von bevorstehender Wohnungslosigkeit bis hin zu jahrelanger Obdachlosigkeit und einem Leben auf der Straße. Die Menschen befinden sich in ihrem alltäglichen Überlebenskampf kontinuierlich in einer krisenhaften Situation und haben zahlreiche Bewältigungsstrategien, mit ihrer prekären Situation umzugehen. Diese Bewältigungsstrategien umfassen Externalisierungen ebenso wie Internalisierungen. Externalisierte Bewältigungsstrategien können beispielsweise Substanzgebrauch oder die Delegation der Verantwortung an Dritte sein, internalisierte Bewältigungsstrategien können Wirklichkeitskonstruktionen sein, in denen das Dasein als etwas ‚Schicksalhafter‘ hingenommen wird oder aber die eigene (prekäre) Lebenssituation als Erfolgsgeschichte generiert wird.

Für die Fachkräfte, die tagtäglich mit diesen Menschen arbeiten, steht im Vordergrund, ihnen eine halbwegs sichere Unterkunft und Essen zu ermöglichen; längerfristig geht es auch darum, sie soweit zu stabilisieren, dass sie möglicherweise wieder befähigt werden, ihren Alltag selbstständig zu meistern.

Das Thema ‚Geschlecht‘ wird in der Wohnungslosenhilfe vorrangig unter dem Aspekt der Prävention von geschlechtsspezifischer Gewalt aufgegriffen. Infolge der Auseinandersetzung um Gewaltwiderfahrnisse von Frauen gibt es nunmehr nach Geschlechtern getrennte Einrichtungen oder aber Einrichtungen mit geschlechtszuweisenden Bereichen und/oder einem gemischtgeschlechtlichen Bereich. Geschlecht ist dabei binär konstruiert, weiblich und männlich, wobei bestimmte Vorstellungen darüber, wie eine Frau, bzw. ein Mann auszusehen hat, in den Körper eingeschrieben sind und sich hier materialisieren müssen. Demnach hat ein Mann einen Penis, eine Frau eine Vagina zu haben. Menschen, die in der Transition sind oder aber keinem der beiden Geschlechter zugeordnet werden können oder wollen, haben folglich nur einen erschwerten Zugang zu den Hilfeeinrichtungen. Neben der geschlechtsbinären Struktur der Hilfeeinrichtungen wird ein Ausschluss häufig mit den Widerständen, die andere Bewohner\*innen haben könnten, begründet. Auch wenn in den meisten Einrichtung der Umgang mit geschlechtsspezifischer Gewalt konzeptionell verortet ist, haben sich viele Organisationsstrukturen aus der Alltagspraxis heraus entwickelt. Alle Fachkräfte zeigen sich stark engagiert und der Blick an den Rand der Gesellschaft schärft bei einigen doch auch den Blick für soziale Ungleichheiten.



Daher erstaunt es umso mehr, dass soziale Ungleichheiten aufgrund der geschlechtlichen Selbstbeschreibungen oder der selbstbestimmten sexuellen Orientierung als eine in diesem sozialen Segment nachrangig zu erachtende Begebenheit erachtet wird. Dabei wird verkannt, dass die Sicherstellung der Grundbedürfnisse nicht nur Nahrung, Wärme und Unterkunft/Trockenheit umfasst, sondern auch die Akzeptanz der Kerngeschlechtsidentität, dem zentralen Aspekt des eigenen Soseins; diese ist gleichermaßen existenziell wie die anderen Grundbedürfnisse.

Anhand der Expert\*innen-Interviews wurde deutlich, dass Lesben, Schwule und Trans\* in den Einrichtungen nicht hinreichend vor (sexuellen) Übergriffen geschützt werden können. Die Geschehnisse werden auf Einzelfälle reduziert und die entwickelten Lösungen sind deher auch einzelfallbezogen. Überlegungen zur Sinnhaftigkeit der strukturellen Verankerung von Diskriminierungsverboten in der Hausordnung oder im Selbstverständnis werden zwar benannt, haben aber keine Priorität. Jedoch haben die Interviews offengelegt, dass nur eine strukturelle Verankerung und Sichtbarkeit von sexueller und geschlechtlicher Vielfalt einen möglichen Schutz herstellen kann, denn dann werden diejenigen, die diskriminierend oder gewalttätig agieren, sanktioniert. Solange allerdings für die betroffene Person ggf. ‚geeignete‘ Schutzräume gesucht werden, d. h. diese anderweitig untergebracht wird, wird zugleich signalisiert, dass für sie kein Platz in der Einrichtung ist. Das könnte möglicherweise dazu beitragen, dass der Angreifer, die Angreiferin sich in ihrem Handeln bestätigt fühlt. Insbesondere bei geschlechtsspezifischer Gewalt wurden mit eigenen Einrichtungen für Frauen sichere Räume geschaffen, d. h. hier wurde auf struktureller Ebene agiert.

Letztlich jedoch beruht die praktische soziale Arbeit auf der Betrachtung des Einzelfalls: Aus der individuellen Lebenssituation ergeben sich Hemmnisse und Hürden, die durch die soziale Arbeit bewältigt bzw. überwunden werden, um stabile Lebensverhältnisse zu ermöglichen.

Die Engführung von Geschlecht auf eine binäre Geschlechterordnung auf der einen Seite und fehlendes Fachwissen über die Effekte von Minoritätenstress auf die Psyche und das physische Sosein einer Person auf der anderen Seite können dazu führen, bestimmte Verhaltensweisen zu individualisieren („Die ist halt ein bisschen schwierig“), obgleich das Verhalten als Ausdruck einer Form der Bewältigung von chronischem Minoritätenstress erachtet werden kann – d. h. seinen Ursprung in strukturellen Diskriminierungsstrukturen hat. Die Kontextualisierung des Verhaltens und die Benennung des Kontextes können für die betroffene Person überaus unterstützend wirken; eine affirmative, wertschätzende Haltung für das eigene Sosein kann alleine schon eine stabilisierende Wirkung entfalten.

Eine affirmative, wertschätzende Haltung gegenüber der betroffenen Person zeigt sich dabei nicht alleine in der (bedingungslosen) Akzeptanz der gegenwärtigen Lebenssituation, sondern insbesondere durch

die Kontextualisierung der Lebenssituation und das Sichtbarmachen der chronischen Belastungen durch ‚normabweichende‘ sexuelle Orientierung oder Geschlechtsidentität.

Zu der affirmativen, wertschätzenden Haltung der Betreuer\*innen gehört weiterhin eine wertschätzende Sprache, d. h. dass die Personen in dem selbstbestimmten Geschlecht angesprochen werden, ihre Akten auch entsprechend geführt werden und ihr Schutz eine hohe Priorität hat. Auch eine affirmative Haltung gegenüber Lesben und Schwulen, die in der Einrichtung sichtbar ist, ermöglicht es Homosexuellen, die Angebote nutzen zu können, ohne mögliche gewalttätige Übergriffe zu antizipieren und die sexuelle Orientierung zu camouflieren.

Die Erkenntnis, dass die Einrichtung keinen angemessenen Schutz gewährleisten kann, darf nicht dazu führen, die Verantwortung an das (potentielle) Opfer zu delegieren und eine alternative Unterbringung zu organisieren oder die Person nicht aufzunehmen. Vielmehr muss sich die Frage stellen, wie Schutz und Sicherheit für Menschen unabhängig von Alter, Herkunft, Geschlechtsidentität, sexueller Orientierung, Behinderung usw. in den Einrichtungen her- und sichergestellt werden kann.

Die affirmative Haltung lässt sich nicht von einer Herangehensweise der Einzelfallbetrachtung ableiten, sondern ist grundsätzlicher und organisationsbezogener Art, d. h. hier geht es um Organisationsentwicklung, in der die Umsetzung der Antidiskriminierungsrichtlinie und der Umgang mit der ‚Dritten Option‘, d. h. geschlechtlicher Vielfalt, eingeschrieben werden muss.

Zusammenfassend lässt sich feststellen, dass die Hürden, einen angemessenen Zugang zu den Unterstützungssystemen der Wohnungslosenhilfe zu erhalten, für betroffene Lesben, Schwule, Trans\* und queere Menschen hoch sind. Das System der Wohnungslosenhilfe beruht mit Blick auf die Geschlechtlichkeit eines Menschen auf einem binären Ordnungssystem, welches nur wenig Spielraum lässt für geschlechtliche Vielfalt. Diese wird zudem nicht als gleichermaßen bedeutsam erachtet wie das Stillen von Hunger oder ein Dach über dem Kopf. Diese Haltung kann allerdings weitere Diskriminierungen befördern, auch wenn diese nicht intendiert sind.

Neben den allgemeinen psychischen Belastungen, die mit der Wohnungslosigkeit verbunden sind, haben viele insbesondere Trans\*Personen einen zusätzlichen immensen Leidensdruck, der damit verknüpft ist, den Transitionsprozess in der Obdachlosigkeit nur unter sehr schwierigen Bedingungen gestalten zu können. Rechtliche Rahmenbedingungen können hier eine große Hürde darstellen.

Die von uns interviewten obdachlosen/ohnsitzlosen Trans\*frauen haben die besondere Fähigkeit, ihre Wirklichkeiten so zu konstruieren, dass ihre Lebenssituationen keinesfalls als ‚Scheitern‘ betrachtet werden

können. Dieser Aspekt ist zentral, weil damit ‚Beschämungen‘ durch Gesellschaft und Subkultur abgewehrt werden. Das wiederum führt zu einer Stabilisierung des Selbstwerts, was es ihnen ermöglicht, das Hilfesystem zu nutzen. So erleben sie sich als selbstwirksam und erfolgreich. Diana beschreibt sich als erfolgreiche ‚Künstlerin‘ oder ‚Straßenkünstlerin‘. Ihr karges Leben in Deutschland erscheint ihr deutlich sicherer und besser zu sein als die Pathologisierung und Zwangsmedikalisierung ihrer Transidentität in ihrem Herkunftsland. Auch neigt Diana dazu, die Mitglieder ihrer Herkunftsfamilie in einem milden Licht erscheinen zu lassen: Obgleich ihr Vater viele Jahre nicht mit ihr gesprochen habe, erkenne er nunmehr ihre künstlerische Karriere an und habe wieder Kontakt; auch ihre Schwester, die in der gleichen Stadt wohne, besuche sie und spräche sie sogar mit ihrem weiblichen Namen an. Ungeachtet dessen verhüllt Diana ihre möglichen Bindungen zu weiteren Familienmitgliedern, so zu einer weiteren Schwester und zu ihrer Mutter. Die wohl-dosierte Auseinandersetzung mit der Herkunftsfamilie schont eigene Ressourcen, die benötigt werden, um in der Obdachlosen-Community zu überleben. Auch erzählt Diana, dass sie zwar von anderen Trans\*frauen wisse, die Gewalt erlebt hätten, sie jedoch nicht. Diese Form der Wahrnehmung erlaubt es, sich als selbstwirksam und selbstermächtigend zu erleben, d. h. die Fähigkeit, das eigene Leben zu gestalten, befördert die Sicht, auch für sich gut sorgen zu können. Da ihr nichts geschehen ist, fühlt sie sich in gewisser Weise auch hier erfolgreich. Schließlich gestaltet Diana sich ihre Wirklichkeit hinsichtlich des Wunschs, nicht länger obdachlos zu sein und eine Familie zu haben, dahingehend, dass letztlich noch nicht der ‚Richtige‘ da gewesen sei und sie zudem erst eine vollkommene Frau sein möchte, wenn sie eine Familie gründet. Potentielle (sexuelle) Avancen und Diskriminierungen interpretiert sie wohlwollend als Wertschätzung ihrer Person und ihres Soseins. Auch diese Wahrnehmung ermöglicht es ihr, sparsam ihre Ressourcen einzusetzen für das, was ihr notwendig erscheint: Ein Deutschkurs und eine Einbindung in das Hilfesystem.

Auch Kornelia betrachtet sich als erfolgreiche, zielstrebige Geschäftsfrau, die zwar durch widrige Umstände aus dem väterlichen Betrieb gemobbt wurde, aber immer für sich sorgen konnte. Kornelia erlebt sich als überaus selbstwirksam, zumal sie in einer Einrichtung des betreuten Wohnens aufgenommen worden war und sich dort so weit stabilisieren konnte, dass sie ihren Personenstand ändern und geschlechtsangleichende Operationen in die Wege leiten konnte. Zugleich somatisiert Kornelia ihren psychischen Schmerz in eine Form von ‚Geburtswehen‘ – ihre selbstbestimmte Geschlechtsidentität ist im Schmerz geboren. Die Somatisierung ihrer tiefgreifenden psychischen Belastungen kann als eine Bewältigungsstrategie erachtet werden, die es ihr erlaubt, ihre psychische Widerstandsfähigkeit zu schonen und damit zu stabilisieren. Das wiederum ermöglicht es ihr, ihre Transition abzuschließen und eine Zukunft zu planen. Im Interview

mit Kornelia wird auch deutlich, dass fachliche Defizite seitens der Betreuer\*innen von Kornelia nicht als Mangel und Diskriminierung betrachtet werden, sondern als Möglichkeit, sich als ‚Expert\*in für das eigene Sein‘ zu erleben. Im Kontext von psychischer und sozialer Instabilität kann die Erfahrung, Expertin des eigenen Seins zu sein, daher nicht nur als eine weitere, zusätzliche Belastung wahrgenommen werden, sondern auch stabilisierend wirken. Diese Wirkung kann sich allerdings nur in dem Maße entfalten, wie die betreuende Person eine wohlwollende-wertschätzende Haltung gegenüber ihrer zu betreuenden Person hat.

Samir wiederum erlebt sich auf der Straße auch in gewisser Weise als selbstwirksam, denn er war fähig, sich zu schützen und seine gewalttätige Familie und sein soziales Umfeld zu verlassen. Er hat das Setting des Interviews gestaltet und auch in diesem Kontext für seine Sicherheit und sein Wohlbefinden gesorgt. Ungeachtet dessen wurde er als überaus stark psychisch belastet wahrgenommen, da sein Coming-out Anlass war, sein vollständiges soziales Gefüge verlassen zu müssen und er nunmehr auf den Schutz seiner neuen Peergruppe innerhalb der Obdachlosen-Community angewiesen ist, in der er seine sexuelle Orientierung nicht thematisiert. In den raren Kontakten zu dem Hilfesystem spielte dieser zentrale Aspekt seines gegenwärtigen Lebens ebenfalls keine Rolle, so dass er sich in diesem zentralen Aspekt seines Seins – und dem zentralen Anlass für seine Obdachlosigkeit – nicht wahrgenommen und angenommen fühlt. Das wiederum befördert eine gewisse Zurückhaltung gegenüber dem Hilfesystem, die bis hin zu starkem Misstrauen reicht. Auch die Angebote der LSBT\*IQ Community erschienen ihm in seiner Lebenssituation nicht hilfreich, da hier vor allem Fragen um das Coming-out usw. bewältigt werden, aber er den Eindruck hat, dass seine Obdachlosigkeit nicht thematisiert werden ‚darf‘. Scham, insbesondere die, hinsichtlich gesellschaftlichen Normen und Werten versagt zu haben, aber auch Scham hinsichtlich der Nichterfüllung subkultureller Werte und Normen, werden hier sehr deutlich. So ist es letztlich die Scham, die Samir in die Unsichtbarkeit drängt.

Insbesondere die Erfahrung mit Samir verdeutlicht, dass die LSBT\*IQ Community ein komplexes System der Beschämung hat, welches es nahezu verunmöglicht, Themen wie Obdachlosigkeit, Gewalt in der Partner\*innenschaft oder gebrochene Lebensläufe aufzugreifen. Die ‚Kultur der Scham‘ führt zur Tabuisierung und zum Schweigen. Daher ist es zwingend notwendig, in der Community eben jene schambesetzten Themen aufzugreifen und Strukturen zu schaffen, in denen soziale Stigmata aufgelöst werden können.

Weiterhin antizipieren alle befragten wohnsitzlosen LSBT\*IQ mögliche Diskriminierungen oder das Risiko, Gewalt zu erleben, indem sie ihre sexuelle Orientierung nicht immer offenbaren oder aber soziale Räume meiden, von denen sie vermuten, dass dort erhöhte Risiken bestehen. Dieser Umstand führt zu

einer zusätzlichen Belastung, da nicht nur die Umstände und Folgen der Wohnungslosigkeit bewältigt werden müssen, sondern zugleich ein zentraler Aspekt des eigenen Seins nicht zu tragen kommen kann. Antizipative Verhaltensweisen scheinen zudem nicht unbegründet zu sein, wie die Erzählungen der Fachkräfte verdeutlichen; so kommt es bei Offenlegung der sexuellen Orientierung oder der Geschlechtsidentität zu verbalen oder physischen Übergriffen. Antizipative Verhaltensweisen verursachen einen zusätzlichen Stress, der bereits vorhanden ist wegen der prekären Lebenslage. Das bedeutet, dass lesbische, schwule und trans\* Wohnsitzlose erhöhte Stresspotentiale aufweisen, was sich negativ auf die Resilienzpotentiale der betroffenen Personen auswirken können. Infolgedessen kann die psycho-soziale Begleitung durch die Fachkräfte von diesen als herausfordernder wahrgenommen werden. Zudem besteht das Risiko, dass bestimmte Coping-Strategien individualisiert und nicht in den Kontext von Marginalisierungsprozessen und Minoritätenstress eingebunden werden. Das kann sich auf die psycho-soziale Begleitung auswirken.

Zwingend notwendig ist eine Vernetzung der LSBT\*IQ Community Einrichtungen mit dem Hilfesystem der Wohnungslosigkeit und dem Jugend- und Sozialamt. Ebenso unabdingbar ist die Einrichtung von Schutzräumen für LST\*IQ obdach- bzw. wohnungslose Menschen. Zudem müssen zwingend bestehende Konzepte bzw. das Selbstverständnis der Einrichtungen für Wohnungslose dahingehend erweitert werden, dass sexueller und geschlechtlicher Vielfalt Raum und Schutz gegeben wird. Mit der konzeptionellen Verankerung jenseits einer Einzelfall-Regelung würde ein deutliches Signal gesetzt, welches es den diskriminierenden oder gar gewalttätigen Personen nicht länger erlaubt, ihr Verhalten als legitim zu bewerten.

Schließlich muss eine vertiefende Diskussion um die Vielfalt von Geschlechtlichkeiten geführt werden; damit einher geht die Reflexion der Frage, inwiefern Geschlecht in den Körper eingeschrieben ist. Das heißt, es muss eine kritische Auseinandersetzung darüber stattfinden, welche Bilder von den Betreuer\*innen getragen werden, wie eine ‚Frau‘, wie ein ‚Mann‘ auszusehen hat. Wenn auf Grund von geschlechtlichen Einschreibungen in den Körper Menschen Schutz und Unterkunft versagt wird, stellt das eine Verletzung der Menschenrechte dar. Im Vordergrund muss die geschlechtliche Selbstbeschreibung der hilfesuchenden Person stehen, unabhängig von ihrer körperlichen ‚Erscheinung‘. Die Loslösung des Geschlechts von Körper würde es letztlich den Einrichtungen erlauben, Räume für eine Vielzahl von Selbstbeschreibungen zu schaffen. Das betrifft besonders die Kategorie „divers“, jenseits von männlich und weiblich.

## Literatur

- ★ Aufbruch Hessen: Adress- und Informationsportal zum Übergangsmanagement. Online unter: [www.aufbruch-hessen.de](http://www.aufbruch-hessen.de)
- ★ BAG W 2017: 860.000 Menschen in 2016 ohne Wohnung. Online unter: [www.bagw.de/de/neues~147.html](http://www.bagw.de/de/neues~147.html)
- ★ Berber-Info: Informationen für Wohnungslose und von Wohnungslosigkeit bedrohte Menschen. Online unter: [www.berber-info.de](http://www.berber-info.de)
- ★ BMAS 2001: Lebenslagen in Deutschland. Der erste Armuts- und Reichtumsbericht der Bundesregierung. Online unter: [www.bmas.de/SharedDocs/Downloads/DE/PDF-Publikationen/a267-lebenslagen-in-deutschland-armutsbericht1.pdf;jsessionid=DCAC6CBD8D7BFFFFDD9068A616D43547?\\_\\_blob=publicationFile&v=2](http://www.bmas.de/SharedDocs/Downloads/DE/PDF-Publikationen/a267-lebenslagen-in-deutschland-armutsbericht1.pdf;jsessionid=DCAC6CBD8D7BFFFFDD9068A616D43547?__blob=publicationFile&v=2)
- ★ BMFSFJ 2004: Studie: Gewalt gegen Männer in Deutschland. Personale Gewaltwiderfahrnisse von Männern in Deutschland. Online unter: [www.bmfsfj.de/bmfsfj/studie--gewalt-gegen-maenner/84660](http://www.bmfsfj.de/bmfsfj/studie--gewalt-gegen-maenner/84660)
- ★ Brooks, Virginia R. 1981: *Minority Stress and Lesbian Women*. Lexington/Massachusetts/Toronto: Lexington Books.
- ★ Dalia 2016: Counting the LGBT Population: 6% of Europeans identify as LGBT. Online unter: [www.daliaresearch.com/counting-the-lgbt-population-6-of-europeans-identify-as-lgbt](http://www.daliaresearch.com/counting-the-lgbt-population-6-of-europeans-identify-as-lgbt)
- ★ Deutsches Jugendinstitut (2017): "Kein Dach über dem Kopf – Das DJI hat die Anzahl junger Menschen ohne festen Wohnsitz erhoben. Quelle: [www.dji.de/medien-und-kommunikation/news/news/article/kein-dach-ueber-dem-kopf-das-deutsche-jugendinstitut-hat-die-anzahl-von-jungen-menschen-ohne-festen.html](http://www.dji.de/medien-und-kommunikation/news/news/article/kein-dach-ueber-dem-kopf-das-deutsche-jugendinstitut-hat-die-anzahl-von-jungen-menschen-ohne-festen.html)
- ★ DiPlacido, Joanne 1998: *Minority Stress Among Lesbians, Gay Men and Bisexuals. A Consequence of Heterosexism, Homophobia and Stigmatization*. In: Herek, Gregory M. (Hg.): *Stigma and Sexual orientation. Understanding Prejudice Against Lesbians, Gay Men and Bisexuals, Psychological Perspectives on Lesbian and Gay Issues (Vol. 4)*. Thousand Oaks/ London/ New Delhi: Sage Publications, S. 138-159).



- ★ Flick, Uwe/Rhönsch, Gundula 2006: „Ich vertrau der anderen Person eigentlich...“. Armut und Obdachlosigkeit als Kontexte sexuellen Risiko- und Schutzverhaltens von Jugendlichen. ZSE : Zeitschrift für Soziologie der Erziehung und Sozialisation 26 (2006) 2, S. 171-187
- ★ Frohn, Dominic/Meinhold, Florian/Schmidt, Christina: Out im Office – Sexuelle Identität und Geschlechtsidentität, (Anti-) Diskriminierung und Diversity am Arbeitsplatz. Köln 2017.
- ★ Frankfurter Neue Presse 2018: Hessen will Statistik über Obdachlose erheben. Online unter: [www.fnp.de/rhein-main/Hessen-will-Statistik-ueber-Obdachlose-erheben;art1491,3008130](http://www.fnp.de/rhein-main/Hessen-will-Statistik-ueber-Obdachlose-erheben;art1491,3008130)
- ★ Frankfurter Rundschau 2017: Neue Unterkunft für Obdachlose im Ostpark. Online unter: [www.fr.de/frankfurt/stadtteile/frankfurt-ost/ostend-neue-unterkunft-fuer-obdachlose-im-ost-park-a-1374061](http://www.fr.de/frankfurt/stadtteile/frankfurt-ost/ostend-neue-unterkunft-fuer-obdachlose-im-ost-park-a-1374061)
- ★ Frankfurter Verein 2018: Liste der Einrichtungen für Obdachlose. Online unter: [www.frankfurter-verein.de](http://www.frankfurter-verein.de)
- ★ HMSI 2017: 2. hessischer Landessozialbericht. Wiesbaden.
- ★ Kipp, Almut 2013: Alltagswelten obdachloser Frauen. Theaterpädagogik als Methodik der (Re) Integration. Gender and Diversity Band 11. Centaurus Verlag.
- ★ Knopp, Reinhold/Bleck, Christian/van Rießen, Anne 2014: Abschlussbericht „Junge Wohnungslose U25“. Online unter: [www.socialnet.de/materialien/208.php](http://www.socialnet.de/materialien/208.php)
- ★ Kostrzewa, Regina 2016: Jung, homosexuell, diskriminiert – suchtgefährdet? Ein komplexes Phänomen mit geringer Beachtung. Online unter: [www.socialnet.de/materialien/27647.php](http://www.socialnet.de/materialien/27647.php)
- ★ Krell, Claudia/Oldemeier, Kerstin 2017: Coming-out – und dann?! Coming-out-Verläufe und Diskriminierungserfahrungen von lesbischen, schwulen, bisexuellen, trans\* und queeren Jugendlichen und jungen Erwachsenen in Deutschland. Barbara Budrich.
- ★ Liga 2016: 5. Stichtagserhebung Wohnungslosenhilfe 2015 der Liga der freien Wohlfahrtspflege in Hessen e. V., Wiesbaden.
- ★ Lolai, Deborah 2015: You´re Going to be Straight or You´re not going to live here: Childhood Support for LGBT Homeless Youth, 24. Tul. J.L. & Sexuality 35.

- ★ LSVD Sozialwerk 2000: Hassverbrechen. Neue Forschung und Positionen zu Anti-Homosexueller Gewalt. Köln.
- ★ Marks, Stephan (2018): Scham – die tabuisierte Emotion. Patmos Verlag, Ostfildern.
- ★ Steckelberg, Claudia 2010: Zwischen Ausschluss und Anerkennung. Lebenswelten wohnungsloser Mädchen und junger Frauen. VS Verlag, Wiesbaden.
- ★ Straßenkinderreport 2010: Der Straßenkinder-Weltreport. Jahresbericht 2010. Online unter: [www.patio13.com/new/PDFs/2010\\_1\\_JahresberichtReportNovember.pdf](http://www.patio13.com/new/PDFs/2010_1_JahresberichtReportNovember.pdf)
- ★ Straßenkinder e. V., Eckhard Baumann (2017): Jahresbericht 2017 – Wirkung zeigen. Quelle: [www.strassenkinder-ev.de/app/uploads/2018/11/jahresbericht\\_2017\\_web.pdf](http://www.strassenkinder-ev.de/app/uploads/2018/11/jahresbericht_2017_web.pdf) (letzter Zugriff: 31.3.2019)
- ★ Sutter, Megan E./Rabinovitch, Annie E., Trujillo, Michael A. et.al (2019): Pattern of intimate partner violence victimization and perpetration at sexual minority women: A latent class analysis. In: Violence against women 25 (5), S. 572-592.
- ★ The Albert Kennedy Trust (2015): LGBT Youth Homelessness – A UK National Scoping of Cause, Prevalence, Response and Outcome. London.
- ★ Tierney, William G./Ward, James Dean 2017: Coming out and leaving Home: A Policy and Research Agenda for LGBT Homeless Students. Educational Researcher, Vol. 46 No.9, pp. 498-507.
- ★ Timmermanns, Stefan/Thomas, Peter Martin/Uhlmann, Christine 2017: Dass sich etwas ändert und sich etwas ändern kann. Ergebnisse der LSBT\*Q-Jugendstudie „Wie leben lesbische, schwule, bisexuelle und trans\* Jugendliche in Hessen?“. Wiesbaden.
- ★ Wolf, Gisela 2017: Substanzgebrauch bei Queers. Dauerthema und Tabu. Göttingen: Wallstein Verlag.
- ★ Wolf, Gisela 2004: Erfahrungen und gesundheitliche Entwicklungen lesbischer Frauen im Coming-out-Prozess. Frauen, Gesellschaft, Kritik 41. Herbolzheim: Centaurus Verlag.

- ★ Woltersdorff, Volker/ Schmidt, Robert, 2008: Symbolische Gewalt. Herrschaftsanalyse nach Bourdieu. Konstanz: UVK. IN: Thiesen, Andreas, 2011: Wie die Kultur in den Stadtteil kommt. Diversity. Management in der Quartiersentwicklung. Berlin: LIT Verlag.
- ★ Zick, Andreas / Küpper, Beate / Krause, Nadiela 2016: Gespaltene Mitte – Feindselige Zustände. Rechtsextreme Einstellungen in Deutschland 2016. Bonn: Dietz Verlag.

# Anlage 1

	Leitfragen	Zentrale Aspekte/Fragen nach...
Einstieg	<p>Erklärung zum Datenschutz!</p> <p>Zustimmung, dass das Gespräch aufgezeichnet werden darf.</p> <p>Zitate werden vor der Veröffentlichung zugesendet und um Genehmigung gebeten.</p> <p>Bitte stellen Sie kurz die Einrichtung vor, in der Sie arbeiten: Welche Menschen leben in der Einrichtung?</p> <p>Können Sie die Bandbreite Ihres Klientel näher beschreiben?</p>	<ul style="list-style-type: none"> <li>• Art der Einrichtung</li> <li>• Rechtlicher Hintergrund der Einrichtung</li> <li>• Aufenthaltsdauer</li> <li>• Alter und Geschlecht der Bewohner*innen</li> <li>• Räumliche Aufteilung</li> </ul>
	<p>Welche Erfahrungen haben sie in Ihrer Einrichtung / Organisation / Arbeitspraxis in Bezug auf Sexualität gemacht?</p>	<ul style="list-style-type: none"> <li>• Inwiefern spielt Sexualität eine Rolle in der Arbeit mit den Bewohner*innen*</li> <li>• Wie wird mit sexualisierter Gewalt umgegangen?</li> <li>• Gibt es Leitlinien für den Umgang mit sexualisierter Gewalt?</li> </ul>
Schwerpunkthema: Sexuelle und geschlechtliche Identität als Risikofaktor für Wohnungslosigkeit	<p>Inwiefern ist Ihre Einrichtung schon mit dem Thema geschlechtliche Vielfalt in Berührung gekommen?</p> <p>Gibt es offen lebende LSBT*IQ Mitarbeiter*innen?</p>	<ul style="list-style-type: none"> <li>• Thematisierung von sexueller Orientierung und Geschlechtsidentität</li> <li>• Umgang / Lösungen vor Ort z.B. beim Thema Trans*</li> </ul>
	<p>Welche Erfahrungen konnten Sie bzw. die Einrichtung schon mit lesbischen, schwulen, trans* oder queeren Menschen machen?</p>	<ul style="list-style-type: none"> <li>• Gibt es spezifische Ansprechpersonen für LSBT*IQ in der Einrichtung?</li> <li>• Welche Maßnahmen wurden durchgeführt/sind in Planung, um ein Coming-out zu ermöglichen?</li> </ul>
	<p>Was sind Ihrer Auffassung nach die wesentlichen Gründe, warum insbesondere junge Menschen wohnsitzlos werden?</p> <p>Inwiefern spielt dabei Ihres Wissens nach das Coming-out in der Familie eine Rolle?</p> <p>Inwiefern spielen Ihres Wissens dabei (sexuelle) Gewalterfahrungen eine Rolle?</p> <p>Gibt es spezielle Angebote für junge Erwachsene (18-25 Jahre)?</p>	<ul style="list-style-type: none"> <li>• Beschreibung der Lücken im Versorgungssystem</li> <li>• Wann Träger der Jugendhilfe, wann Verweis in Einrichtungen der Sozialhilfe / schwierige Lebenslage...</li> </ul>
	<p>Was sind Ihrer Erkenntnis nach wesentliche Gründe, warum erwachsene Menschen wohnsitzlos werden?</p> <p>Wie hoch ist der Anteil von nicht-deutschen Menschen an den Wohnsitzlosen?</p> <p>Welche Handlungsmöglichkeiten sehen Sie, wenn sich im Aufnahmegespräch herausstellt, dass die Person transident* ist und hofft, in Deutschland das selbstbestimmte Leben leben zu können?</p>	<ul style="list-style-type: none"> <li>• Wird ein Zusammenhang zwischen prekärer Lebenslage wegen der Transidentität und dem hohen Risiko, Arbeitslos und Wohnsitzlos zu werden, gesehen?</li> <li>• Gibt es Zusammenhänge zwischen Migrationsbewegung und Pathologisierung von Transidentität bzw. Homosexualität</li> </ul>
	<p>Wie ist Ihre Vernetzungs- und Verweisstruktur aufgebaut?</p>	<ul style="list-style-type: none"> <li>• Gibt es Kontakte zu Selbsthilfegruppen oder Einrichtungen / Angeboten der LSBT*IQ Community?</li> </ul>
Weitere wichtige Themen	<p>Gibt es Ihrer Auffassung nach Aspekte, die wir in dem Projekt näher beleuchten sollten?</p> <p>Ist Ihnen noch etwas wichtig, was wir bis jetzt noch nicht besprochen haben?</p>	<ul style="list-style-type: none"> <li>• Exploration noch unbenannter Themengebiete und Aspekte</li> </ul>

## Anlage 2

	Leitfragen	Zentrale Aspekte/Fragen nach...
Einstieg	<p>Zuerst möchte ich mich bedanken, dass Sie sich bereit erklärt haben, an dem Interview teilzunehmen.</p> <p>Erklärung zum Datenschutz!</p> <p>Zustimmung, dass das Gespräch aufgezeichnet werden darf!</p> <p>Hinweis: Die Interviews werden anonymisiert, so dass die IPs nicht erkannt werden können.</p> <p>Vielleicht fangen wir damit an, dass Sie Ihre aktuelle Lebenssituation beschreiben.</p>	<ul style="list-style-type: none"> <li>• Aktuelle Situation</li> <li>• Allgemeiner Biografischer Hintergrund</li> <li>• Daten über Wohnsituation</li> <li>• Erster möglicher Einstieg zur sexuellen Ausrichtung bzw. geschlechtlichen Positionierung.</li> </ul>
	<p>Können Sie die Umstände, die dazu geführt haben, dass Sie heute</p> <p>a) auf der Straße leben,</p> <p>b) in einer Einrichtung des betreuten Wohnens sind,</p> <p>c) in einer Unterkunft untergekommen sind</p> <p>d) bei Freund*innen untergekommen sind</p> <p>e) ...</p> <p>Was waren für Sie einschneidende Erlebnisse?</p>	<ul style="list-style-type: none"> <li>• Diskriminierungserfahrungen</li> <li>• Gewalterfahrungen</li> <li>• Familiäre Probleme</li> <li>• Schulische Situation</li> <li>• Thematisierung der eigenen sexuellen und/oder geschlechtlichen Normabweichung</li> </ul> <p>[wichtig: die aktuelle Wohnsituation benennen, den Begriff „wohnsitzlos“ umgehen]</p>

# Impressum

## Die Autor\*innen

Dr. Constance Ohms, Sozialwissenschaftlerin und Leiterin der Beratungsstelle gewaltfreileben, die sich an Frauen\*, Lesben, Trans\* und queere Menschen richtet, die Gewalt oder Diskriminierungen erlebt haben. In ihren jüngeren Forschungsprojekten befasste sie sich mit der Lebenssituation von Trans\* in Hessen und mit den Lebensgeschichten migrantischer Lesben und Schwuler.

## Unter Mitwirkung von

Theresia Krone, Studierende der Sozialen Arbeit an der University of Applied Sciences in Frankfurt am Main.

## Verantwortlich für die Veröffentlichung

© 2019, Constance Ohms  
c/o Broken Rainbow e.V.  
Kasseler Str. 1A  
60486 Frankfurt/Main

## Layout

Sam Achilles



## gewaltfreileben wird gefördert von:



Hessisches Ministerium  
für Soziales und Integration

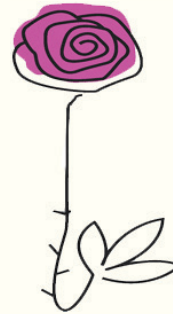


VIELFALT  
SCHÄTZEN

Antidiskriminierungsstelle

Das Forschungsprojekt wurde verwirklicht mit finanzieller Unterstützung des Hessischen Ministeriums für Soziales und Integration und der Hannchen-Mehrzweck-Stiftung.

**hms** Hannchen-Mehrzweck-Stiftung  
schwul-lesbische Stiftung für queere Bewegungen  
[www.hms-stiftung.de](http://www.hms-stiftung.de) [info@hms-stiftung.de](mailto:info@hms-stiftung.de)  
Spendenkonto der hms:  
GLS Bank • IBAN: DE 39 4306 0967 8010 5290 00



[www.gewaltfreileben.de](http://www.gewaltfreileben.de)